



ŽELEZIARNE®
PODBREZOVÁ



PRÍRUČKA
POUŽÍVATEĽA
OCELOVÝCH RÚR ■

19. VYDANIE, MAREC 2024

Vážení obchodní partneri, vážené dámy a páni

túto technickú príručku sme vypracovali s cieľom prispieť k ďalšiemu rozvoju našich obojstranne dobrých obchodných vzťahov. Príručka obsahuje technické údaje o oceľových rúrach a rúrových polotovaroach, vyrábaných v spoločnostiach skupiny Železiarne Podbrezová Group. Technické údaje sú obsahom národných alebo nadnárodných noriem a predpisov, alebo aj dvojstranných technicko - dodacích predpisov alebo špecifikácií. Výrobky z rúr musia súčasne spĺňať požiadavky príslušných zákonov a predpisov, týkajúcich sa bezpečnosti, ochrany zdravia a životného prostredia pri ich používaní. Z tohto dôvodu je v príručke uvedený aj stručný prehľad o normalizácii.

Dôležité upozornenie:

V krajinách európskej únie boli európske normy (EN) implementované (prevzaté) do sústavy národných noriem. Pôvodné normy sú už neplatné. Z tohto dôvodu sa už v obchodnom styku nemajú používať pôvodné normy jednotlivých krajín, ale platné EN. Údaje z pôvodných noriem uvedené v prehľadoch slúžia v prechodnom období pre možnosť porovnávania jednotlivých parametrov rúr pri štúdiu staršej technickej dokumentácie, pri preverovaní možností náhrady rúr dodaných podľa pôvodných noriem a pod. Normy GOST, normy USA (ASTM, ASME, ANSI, API) a JIS ostávajú v platnosti.

Obsah

Normalizačné spoločnosti a normalizácia.....	3
Oceľové rúry - klasifikácia, termíny a definície.....	3
Technické normy pre oceľové rúry.....	3
Prehľad základných charakteristík oceľových rúr.....	4
Rozmery rúr.....	4
Ovalita, excentricita.....	4
Hmotnosť rúr.....	4
Ocele pre rúry.....	5
Technicko-dodacie podmienky (TDP) pre rúry (okrem skúšania).....	7
Skúšanie rúr.....	7
Systémy riadenia kvality, certifikácia, legislatíva.....	9
Riadenie kvality.....	9
Legislatíva.....	9
Rúry pre stavebné účely.....	9
Rúry pre tlakové použitie.....	9
Rúry pre mechanické účely a časti strojov.....	9
Schéma výrobného toku v akciovej spoločnosti Železiarne Podbrezová.....	10
Výrobný program - členenie výrobkov podľa účelu použitia.....	12
Prehľad TDP pre skupiny rúr podľa účelu použitia.....	13
Výrobová časť.....	14
Oceľové bezšvíkové rúry pre oceľové konštrukcie.....	14
Oceľové bezšvíkové rúry pre časti strojov a všeobecné technické účely.....	16
Oceľové bezšvíkové rúry pre tlakové zariadenia pre teplotu okolia.....	22
Oceľové bezšvíkové rúry pre tlakové zariadenia pre zvýšenú teplotu – kotlové.....	26
Oceľové bezšvíkové rúry pre tlakové zariadenia z jemnozrnných ocelí.....	34
Oceľové bezšvíkové rúry pre tlakové zariadenia pre nízke teploty.....	36
Oceľové bezšvíkové rúry pre tepelné výmenníky.....	48
Rúry s vnútorným rebrovaním.....	52
Oceľové bezšvíkové rúry pre závitovanie a zváranie.....	54
Oceľové bezšvíkové rúry pre potrubia s horľavými médiami.....	56
Olejárske rúry.....	60
Štandardné presné bezšvíkové oceľové rúry ťahané za studena.....	62
Rúry pre automobilový priemysel.....	73
Vstrekovacie rúry.....	74
Rúry galvanizované s PVC povlakom.....	74
Špeciálne rúrové profily.....	74
Rúry na výrobu hydraulických a pneumatických valcov - rúry pre mechanické obrábanie - typ HPZ.....	75
Rúry na výrobu hydraulických a pneumatických valcov - rúry opracované na hotovo - typ HP.....	77
Rúry pre tlakové hydraulické a pneumatické obvody - typ HPL a galvanizované rúry.....	79
Rúry pre výrobu ložísk.....	88
Rúry vo zvitkoch.....	89
Rúrové polotovary.....	90
Oceľové rúrové navarovacie oblúky.....	92
Rúrové oceľové prechody (redukcie).....	99
Oceľové kontinuálne odlievateľné bloky.....	100
Prílohy:	
Balenie rúr.....	101
Skúšky mechanických a technologických vlastností rúr.....	102
Tesnosť rúr podľa predpisov ASTM (ASME).....	104
Definícia stavu a názvoslovie tepelného spracovania.....	104
Značenie ocelí podľa EN noriem.....	105
Prevodová tabuľka oceliarskych veličín.....	106
Informatívne porovnanie ocelí.....	107
Porovnanie pevnosti v ťahu a tvrdosti.....	118
Označovanie ocelí podľa EN 10027 - 2.....	119

Špeciálne odkazy:

Tlakové zariadenia a legislatíva v EN.....	9
NDT kotlových rúr podľa predpisov ASTM A (ASME SA).....	31
Tolerancie rozmerov podľa normy ISO 1129.....	41
Galvanická ochrana povrchu rúr.....	81
Úprava koncov rúr.....	96
NACE International Standards.....	97
Vhodnosť rúr pre žiarové pozinkovanie	103
Uhlíkový ekvivalent.....	103

Zoznam tabuliek

Tab. č. 1	Rozdelenie ocelí podľa STN EN 10020.....	6
Tab. č. 2	Prehľad skúšok nepriepustnosti a nedeštruktívnych skúšok	7
Tab. č. 3	Skúšanie rúr podľa EN 10216	8
Tab. č. 4	Informatívne porovnanie ocelí pre tlakové rúry pre zvýšené teploty - kotlové rúry	32
Tab. č. 5	Rozmery a hmotnosti bezšvíkových ocelových rúr podľa normy EN 10220	40
Tab. č. 6	Rozmery a hmotnosti bezšvíkových ocelových rúr podľa normy GOST 8732 a TU	42
Tab. č. 7	Rozmery a hmotnosti bezšvíkových ocelových rúr podľa normy ASME B36.10M	44
Tab. č. 8	Tolerancie podľa ASTM A530/A530M, ASTM A999/A999M (ASME SA)	45
Tab. č. 9	Rozmery a hmotnosti bezšvíkových rúr podľa normy ASTM A450/A450M, ASTM A1016/A1016M	46
Tab. č. 10	Povolené tolerancie vonkajšieho priemeru podľa ASTM A450/A450M, ASTM A1016/A1016M (ASME SA).....	47
Tab. č. 11	Povolené tolerancie hrúbky steny podľa ASTM A450/A450M, ASTM A1016/A1016M (ASME SA)	47
Tab. č. 12	Rozmery a hmotnosti ocelových rúr podľa noriem JIS (Tubes)	47
Tab. č. 13	Rozmery a hmotnosti ocelových rúr podľa noriem JIS (Pipes).....	50
Tab. č. 14	Za studena ťahané ocelové výmenníkové rúry s minimálnou hrúbkou steny (veľkosti v palcoch)	51
Tab. č. 15	Za studena ťahané ocelové výmenníkové rúry so strednou hrúbkou steny (veľkosti v palcoch)	51
Tab. č. 16	Za studena ťahané ocelové výmenníkové rúry (veľkosti v mm).....	51
Tab. č. 17	Parametre rúr s vnútorným rebrovaním.....	52
Tab. č. 18	Rozmery rúr s vnútorným rebrovaním	53
Tab. č. 19	Rozmery pre závitové rúry podľa EN 10255	58
Tab. č. 20a	Povolený menovitý vonkajší priemer a menovitá hrúbka steny	58
Tab. č. 20b	Rozmery potrubných rúr podľa API 5L	59
Tab. č. 21	Orientačné porovnanie ocelí pre potrubné rúry podľa DIN, EN, API 5L a ISO	59
Tab. č. 22	Rozmery olejárskych rúr	61
Tab. č. 23	Rozmery a hmotnosti ťahaných presných bezšvíkových rúr podľa EN, DIN, BS, UNI, NF, GOST, ČSN, STN	68
Tab. č. 24	Povolené tolerancie hmotností podľa ASTM A450 a ASTM A1016	68
Tab. č. 25	Rozmery a tolerancie ťahaných presných ocelových rúr podľa EN, DIN, UNI, NFA, PN-H	69
Tab. č. 26	Rozmery presných ocelových bezšvíkových rúr ťahaných za studena so zúženými toleranciami	70
Tab. č. 27	Možné tolerancie vonkajšieho priemeru pre tepelne spracované presné rúry	70
Tab. č. 28	Rozmery a hmotnosti ocelových rúr ťahaných za studena podľa ASTM A450 a A1016 – hmotnosť v lb/ft	71
Tab. č. 29	Povolené tolerancie vonkajšieho priemeru podľa ASTM A450/A450M a ASTM A1016/A1016M	71
Tab. č. 30	Rozmery a hmotnosti ocelových rúr ťahaných za studena podľa ASTM A450 a A1016 – hmotnosť v kg/m	72
Tab. č. 31	Povolené tolerancie hrúbky steny podľa ASTM A450/A450M a ASTM A1016	72
Tab. č. 32	Rozmery a hmotnosti HPZ rúr pre mechanické obrábanie	76
Tab. č. 33	Rozmery, tolerancia a hmotnosti HP rúr	78
Tab. č. 34	Rozmery HPL s galvanickým pokovovaním	82
Tab. č. 35	Rozmery, plocha priečného rezu a hmotnosť HPL rúr	83
Tab. č. 36A	Tabuľka tlakov pre hyd. rúry (MPa), oceľ E235 bez špecifikovaného skúšania)	84
Tab. č. 36B	Tabuľka tlakov pre hyd. rúry (MPa), oceľ E235 skúšaná špecifikovaným skúšaním 3.1.....	85
Tab. č. 36C	Tabuľka tlakov pre hyd. rúry (MPa), oceľ E355 bez špecifikovaného skúšania	86
Tab. č. 36D	Tabuľka tlakov pre hyd. rúry (MPa), oceľ E355 skúšaná špecifikovaným skúšaním 3.1	87
Tab. č. 37	Rozmery presných rúr pre výrobu ložísk	88
Tab. č. 38	Rozmery rúrových ohybov	90
Tab. č. 39	Zariadenia a metódy výroby delených rúr	91
Tab. č. 40	Rozmery navarovacích oblúkov tvaru K (90°) a DK (180°) druhu 3D, vyrábaných podľa európ. noriem	94
Tab. č. 41	Rozmery navarovacích oblúkov, vyrábaných podľa noriem ASME B 16.9	95
Tab. č. 42	Povolené tolerancie rozmerov a tvaru navarovacích tvaroviek	98
Tab. č. 43	Rozmery rúrových prechodov – Druh 1, koncentrické redukcie	99
Tab. č. 44	Rozmery a tolerancie rozmerov ocelových blokov - štvorcového prierezu.....	100
Tab. č. 45	Rozmery a tolerancie rozmerov ocelových blokov - kruhového prierezu	100
Tab. č. 46	Informatívne porovnanie ocelí - Ocele pre zušľachtenie a cementačné - uhlíkové, Typ C podľa EN	107
Tab. č. 47	Informatívne porovnanie ocelí - Ocele pre rúry pre časti strojov – uhlíkové, Typ E podľa EN	109
Tab. č. 48	Informatívne porovnanie ocelí - Ocele pre potrubné rúry, typ L podľa EN	110
Tab. č. 49	Informatívne porovnanie ocelí - Ocele pre rúry pre tlakové účely, Typ P podľa EN	111
Tab. č. 50	Informatívne porovnanie ocelí - Ocele pre rúry pre ocelové konštrukcie, Typ S podľa EN	113
Tab. č. 51	Informatívne porovnanie ocelí - Ocele pre rúry pre tlakové účely - legované, Typ 16Mo3 podľa EN	114
Tab. č. 52	Informatívne porovnanie ocelí - Ocele pre rúry pre časti strojov a chemicko-tepelne spracovanie - legované, Typ 26Mn5 podľa EN	115
Tab. č. 53	Porovnanie jemnozrných ocelí podľa noriem DIN a EN	116
Tab. č. 54	Prevodová tabuľka pre palcové a decimálne hodnoty (1 palec = 25,4 mm)	117
Tab. č. 55	Štandardné drôtené mierky pre hrúbku steny	117
Tab. č. 56	Porovnanie pevnosti v ťahu a tvrdosti podľa Vickersa, Brinella a Rockwella (DIN 50 150)	118
Tab. č. 57	Označovanie ocelí podľa EN 10027-2	119

Normalizačné spoločnosti a normalizácia

Medzinárodné, celosvetovo platné normy vydávajú dve normalizačné organizácie so sídlom v Ženeve:

ISO (International Standards Organization) - vydáva všeobecné normy.

IEC (International Electrotechnical Commission) - vydáva normy pre elektrotechniku.

Normy ISO platia celosvetovo a preto sa obvykle nepreberajú do sústavy národných noriem. Pre ocelové rúry sa využívajú málo. Pre informáciu ich však v tejto príručke uvádzame.

Európska normalizácia

Je organizovaná podobne ako celosvetová, ale má až tri komisie. Prvé dve sídlia v Bruseli, tretia v Sophia Antipolis (Francúzsko):

CEN (Comité Européen de Normalisation) - vydáva všeobecné normy, v slovenčine nazývané Európske normy (EN). Tieto EN nie je možné stotožňovať s predtým vydanými EURONORMAMI. Normy pre železo a oceľ vydáva Európska komisia pre normalizáciu železa a ocele (ECISS) a príslušné technické komisie (TC) a subkomisie (SC).

CENELEC (Comité Européen de Normalisation Électrotechnique) - vydáva elektrotechnické normy

ETSI (European Telecommunications Standards Institute) - vydáva normy pre telekomunikácie.

Národné normalizačné inštitúty (úrady)

Vydávajú národné normy. V súvislosti s rozširovaním Európskej únie sa normy EN preberajú (implementujú) do sústavy národných noriem (technická harmonizácia noriem). Na rozdiel od noriem ISO sa normy EN preberajú bez zmeny a súčasne sa musia zrušiť všetky konfliktné národné normy. V tejto súvislosti došlo aj k zásadnej zmene vo filozofii používania noriem.

V minulosti bolo dodržiavanie ustanovení noriem povinné. Teraz vystupujú dva pojmy: platnosť a záväznosť normy. Norma je platná, ale až na výnimky nie je jej dodržiavanie povinné, záväzné. Norma udáva odporúčané technické požiadavky, ktoré nemusia byť použité. Na druhej strane vystupujú dve okolnosti:

- ak sa norma uvedie do kúpnej zmluvy medzi predajcom a kupujúcim, stáva sa súčasťou tejto zmluvy a jej požiadavky musia byť splnené
- ak vzniknú škody v dôsledku riešenia, kde neboli splnené požiadavky harmonizovaných noriem, zodpovednosť nesie ten, ktorý nesplnil požiadavky všeobecne formulované nariadením vlády, pretože podľa zákona ak STN prevezme harmonizovanú EN, stáva sa tiež harmonizovanou a po jej uverejnení vo Vestníku možno túto normu použiť na posúdenie splnenia technických požiadaviek, stanovených nariadením vlády.

Iné normy

Do úvahy prichádzajú hlavne podnikové normy, tieto nemôžu byť v rozpore so štátnymi normami.

Ďalšou skupinou sú štandardy profesionálnych spoločností, napr. v USA (AISI, ASTM, ASME, API, SAE).

Medzi obchodnými partnermi môžu byť uzavreté aj dvojstranne platné technicko-dodacie podmienky alebo technické špecifikácie.

Technické normy

Sú súčasťou legislatívy, platnej pre danú oblasť priemyselných výrobkov. Konkrétne prepojenie jednotlivých predpisov je uvedené pri jednotlivých skupinách rúr.

Ocelové rúry - klasifikácia, termíny a definície

Uvedené pojmy pre ocelové rúry sú v normách STN (ČSN) 42 0044, 42 0045, 42 0046, EN 10079, ISO 6929.

Klasifikácia rúr vychádza z viacerých hľadísk: spôsob výroby, tvar priečného rezu, úprava koncov rúr, oblasť použitia rúr.

Podľa EN 10079 patria rúry do skupiny takzvaných dlhých výrobkov. Je to výrobok, ktorý má po celej dĺžke stály kruhový alebo iný dutý priečny prierez, je otvorený na oboch koncoch a má relatívne veľkú dĺžku (ISO 6929).

Podľa spôsobu výroby sa rozlišujú dve veľké skupiny rúr – bezšvíkové a zvárané. Každú túto skupinu je možné členiť podľa použitých metód výroby rúr (výroba za tepla, za studena).

Súčasťou skupiny rúr sú aj takzvané **duté profily**. Sú to bezšvíkové alebo zvárané rúry kruhového, štvorcového alebo obdĺžnikového prierezu, používané na výrobu ocelových konštrukcií pre stavebníctvo alebo aj pre časti strojov.

Duté tyče sú bezšvíkové rúry kruhového prierezu, určené na výrobu strojných súčastí trieskovým obrábaním. Od prvých dvoch skupín rúr sa líšia kvalitatívnymi a rozmerovými parametrami, ktoré sú volené tak, aby zodpovedali požiadavkám na opracovateľnosť, tepelné spracovanie a kvalitu povrchu hotovej súčiastky.

V tejto príručke sú výrobky členené **podľa účelu použitia** so zohľadnením spôsobu výroby. Podobne sú zostavené aj nové EN pre ocelové rúry.

Technické normy pre ocelové rúry

Technické charakteristiky ocelových rúr sú sústredené v príslušných technických normách.

Parametre rúr je možné rozdeliť do troch hlavných skupín:

- rozmery a ich tolerancie (závisia od spôsobu výroby rúr)
- druh ocele a stav ocele (dodávky)
- technicko-dodacie podmienky

Jednotlivé národné normalizačné úrady používajú rôzne postupy pre normovanie údajov pre ocelové rúry. V praxi sa používajú tri možnosti:

- každá hlavná skupina parametrov je obsiahnutá v jednej norme. Normy sú prepojené odkazmi na súvisiace normy. Rozmerová norma obsahuje tabuľku rozmerov a ich tolerancií, norma ocele obsahuje jej chemické zloženie a mechanické hodnoty pre rôzne spôsoby výroby rúr a stavy ocele. Tretia norma technicko-dodacích podmienok (TDP) stanovuje všetky ostatné požiadavky na rúry - skúšanie, preberanie, atesty, balenie, značenie a podobne. Súčasne obsahuje odkazy na ďalšie normy, kde sú tieto činnosti popísané (napríklad normy STN, ČSN).
- druhá možnosť je, keď oceľ a jej charakteristiky sú zahrnuté do normy TDP a táto obsahuje aj tolerancie rozmerov. Rúra je popísaná dvomi normami - rozmerovou, obsahujúcou tabuľku rozmerov a normou TDP (napríklad normy DIN).
- tretia možnosť - parametre rúr sú v jednej norme, ktorá obsahuje aj tabuľku rozmerov alebo výber z generálnej tabuľky rozmerov, ktorá je obsahom všeobecnej rozmerovej normy (napríklad normy NFA, EN).

V praxi sa vyskytujú aj prípady, keď predávajúci a kupujúci uzatvárajú dvojstranné TDP alebo sú rúry dodávané podľa technických špecifikácií kupujúceho.

Prehľad základných charakteristík ocelových rúr

V tejto kapitole je uvedený všeobecný popis charakteristík, ktoré slúžia ako základ pre popis jednotlivých konkrétnych druhov a skupín ocelových rúr. Jedná sa o:

- rozmery rúr
- ocele pre rúry
 - definície a rozdelenie ocelí
 - systém značenia ocelí pre rúry podľa EN
- technicko-dodacie podmienky (TDP) pre rúry (okrem skúšania)
- skúšanie rúr
 - druhy skúšania
 - druhy dokumentov kontroly
 - jednotlivé skúšky

Rozmery rúr

Rozmery rúr patria k základným charakteristikám rúr. Pre potreby priemyslu a všeobecné použitie sa vyrábajú rúry s priermi od desiatín milimetra až po rúry s priemerom niekoľkých metrov.

Rozmer rúry musí byť udaný tak, aby úplne určil rúru z tohto hľadiska. Pri rúrach s kruhovým pričným prierezom vystupujú okrem dĺžky tri hlavné rozmery: vonkajší priemer, vnútorný priemer a hrúbka steny. Pre kruhové rúry sa udávajú dve z uvedených hodnôt. Podľa druhu rúr k rozmerom patria aj príslušné tolerancie rozmerov.

Rozmery jednotlivých rúr nie sú vytvorené náhodne, ale sú usporiadané do rozmerových rád podľa určitého systému. Rozmery rúr sa udávajú v mm, v USA a niektorých ďalších krajinách sa udávajú v palcoch (anglicky „inches“, nemecky „Zoll“). V tomto prípade sa aj rúry delia na dve skupiny – „Tube“ sú rúry pre mechanické použitie a pre energetické zariadenia a v palcoch je udávaná skutočná veľkosť vonkajšieho priemeru. „Pipe“ sú rúry pre potrubné vedenia rôznych druhov médií. Veľkosť Pipe sa udáva ako nominálna veľkosť rúry a po rozmer 12 palcov sa udáva približná veľkosť (svetlosť) vnútorného priemeru rúry (podrobnejšie pri príslušných druhoch rúr).

Z rozmerov pre Pipe po prepočítaní na milimetre používané v sústave SI je vytvorená prvá uprednostňovaná rada vonkajších priemerov ocelových rúr (1. séria v EN 10220, DIN 2448 a pod.). Neznamená to ale, že rúry rozmerov v 2. a 3. sérii sa v praxi nevyužívajú. Rozmery v sériách 2. a 3. (pre použitie v Európe doplnené o zaokrúhlené rozmery v mm) sú normy pre Tube, používané v konštrukcii energetických zariadení a pre rúry pre mechanické použitie.

Rada hrúbok stien má tiež pôvod v palcovom systéme, ktorý na vyjadrenie veľkosti používa zlomky. Hrúbky stien u Pipe tvorí rada „Schedule“ (40, 60, 80, 120, ...), prepojená u niektorých rozmerov na hmotnostnú triedu (STD, XS, XXS). Tieto hodnoty prepočítané na milimetre tvoria časť rady hrúbok stien. (Poznámka: Veľkosť - hodnota Schedule napr. 40 nie je konštantná, ale závisí od vonkajšieho priemeru rúr). Pre Tube sú hodnoty hrúbok stien odvodené od „mierok“ BWG, SWG, prípadne ďalších. Po prepočte na mm sú tieto hodnoty ďalšou súčasťou rady hrúbok stien pre ocelové rúry.

Pre presné ocelové rúry používané v Európe a v krajinách, používajúcich systém SI je vytvorená rozmerová rada so zaokrúhlenými rozmermi vonkajších priemerov a hrúbok stien.

Ovalita, excentricita

Ovalita (O) (nekruhovitosť) je definovaná ako rozdiel medzi najväčšou a najmenšou hodnotou vonkajšieho priemeru v danom pričnom priereze rúry. Ovalita je povolená v rámci tolerancií vonkajšieho priemeru (EN 13 508).

$$O = D_{\max} - D_{\min} \text{ (absolútna hodnota v mm)}$$

$$O = 100 \cdot (D_{\max} - D_{\min}) / D_{\text{nominálna}} \text{ (v \%)}$$

Excentricita (E) (nesústrednosť) je miera (veľkosť) rozdielu medzi stredmi vonkajšieho a vnútorného priemeru. Excentricita je povolená v rámci tolerancií hrúbky steny a počíta sa z hrúbok stien v jednom pričnom priereze:

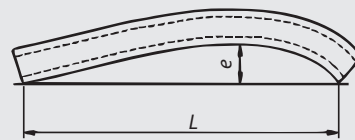
$$E = (T_{\max} - T_{\min}) / 2 \text{ (absolútna hodnota v mm)}$$

$$E = (T_{\max} - T_{\min}) / (T_{\max} + T_{\min}) \cdot 100 \text{ (v \%)}$$

Tolerancie (medzné úchyľky) pre vonkajší priemer, vnútorný priemer a hrúbku steny platia vždy len pre dve objednané hodnoty. Medzné hodnoty tretieho rozmeru je možné dohodnúť len u presných rúr.

Odchýlka priamosti rúry (e) udáva maximálnu odchýlku rúry od priamky spájajúcej jej dva konce, kde L je dĺžka rúry. Udáva sa v percentách na jednotku dĺžky. Obyčajne požadovaná priamosť je 3 mm na 1 meter.

$$e/L \times 100 \%$$



Hmotnosť rúr

Teoretická hmotnosť (M) sa počíta podľa vzorca:

$$M = 0.0246615 \times (D - T) \times T \text{ [kg/m]}, D, T \text{ [mm]}$$

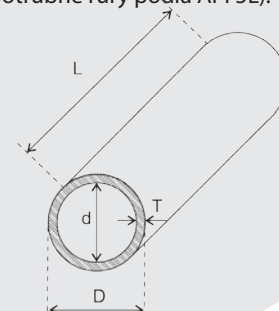
$$M = 10,69 \times (D - T) \times T \text{ [lb/ft]}, D, T \text{ [in]}$$

Tento platí pre uhlíkové ocele. Pre iné druhy ocelí sa hodnota násobí koeficientom:

Druh ocele	Merná hmotnosť	Koeficient
Uhlíkové	7,85 kg.dm ⁻³	1
Austenitické nehrdzavejúce	7,97 kg.dm ⁻³	1,015
Feritické a martenzitické	7,73 kg.dm ⁻³	0,985

Normy uvádzajú aj povolené tolerancie hmotnosti rúr od teoretickej hmotnosti.

Vypočítané tabuľkové hmotnosti potrubných rúr v **kg/m (tab. 7/str.44 a tab. 20/str.59)** sa môžu líšiť v závislosti od toho, či sa pri výpočte použila hrúbka steny rúr v mm zaokrúhlená na jedno desiatinné miesto (vydania noriem API 5L do roku 2004), alebo na dve desiatinné miesta (rozmery podľa predpisu ASME B 36.10M platné v súčasnosti aj pre potrubné rúry podľa API 5L).



Ocele pre rúry

Definícia a rozdelenie ocelí podľa **EN 10020** - oceľ je definovaná ako:

- materiál, kde hmotnostný podiel železa je vyšší než podiel ktoréhokoľvek iného prvku
- obsah uhlíka (C) je menší než 2 %, čo je obvyklá hranica medzi oceľou a liatinou (výnimkou sú niektoré Cr-ociele, ktoré môžu obsahovať aj viac ako 2 % C)
- oceľ obsahuje aj ďalšie prvky, uvedené v nasledovnej tabuľke. Medzné hodnoty prvkov pre nelegované a legované ocele - stĺpec č. 1. Medzné hodnoty chemického zloženia akostných a ušľachtilých ocelí - stĺpec č. 2

Prvok		Hmotnostný podiel v %	
		1	2
Al	hliník	0,30	
B	bór	0,0008	
Bi	bizmut	0,10	
Co	kobalt	0,30	
Cr	chróm	0,30	0,50
Cu	meď	0,40	0,50
La	lantanidy (každý)	0,10	
Mn	mangán	1,65	1,80
Mo	molybdén	0,08	0,10
Nb	niób	0,06	0,08
Ni	nikel	0,30	0,50
Pb	olovo	0,40	
Se	selén	0,10	
Si	kremík	0,60	
Te	telúr	0,10	
Ti	titán	0,05	0,12
V	vanád	0,10	0,12
W	wolfrám	0,30	
Zr	zirkón	0,05	0,12
Iné prvky (mimo: uhlík, fosfor, síra, dusík), (každý)		0,10	

Koeficienty pre stanovenie charakteristických čísel pre obsahy legujúcich prvkov

Prvok	Koeficient
Cr, Co, Mn, Ni, Si, W	4
Al, Be, Cu, Mo, Nb, Pb, Ta, Ti, V, Zr	10
Ce, N, P, S	100
B	1000

Poznámka - Legované ocele:

1. Sú definované aj v EN
2. Platí rozbor tavby
3. Minimálny obsah každého prvku – vid' tabuľku
4. Ak je daný najvyšší obsah prvku, pre klasifikáciu sa používa 70% tejto hodnoty (s výnimkou pre Mn)

Systém značenia ocelí pre rúry podľa EN

EN 10027 – 1 (ISO/TS 4949)	Systémy označovania ocelí. Systém skráteného označovania. Základné symboly
EN ECIS IC10	Prídavné symboly
EN 10027 – 2	Systém číselného označovania

Podľa **EN 10027 - 1** sa značky ocelí rozdeľujú do dvoch hlavných skupín:

- skupina 1 - ocele označené podľa účelu použitia a mechanických alebo fyzikálnych vlastností
- skupina 2 - ocele značené podľa chemického zloženia. Tieto sa delia na štyri podskupiny.

Skupina 1

S – ocele pre konštrukcie pre všeobecné použitie

P – ocele pre tlakové účely

L – ocele pre potrubia

E – ocele pre strojné súčasti (následné číslo udáva minimálnu medzu klzu v N/mm²)

B – ocele pre výstuž do betónu

Y – ocele pre predpnutú výstuž do betónu

R – ocele pre koľajnice

H – ploché výrobky valcované za studena

D – ploché výrobky z mäkkých ocelí pre tvárnenie za studena

T – tenké plechy a pásy

M – plechy a pásy pre elektrotechniku

Pre rúry sa používajú prvé štyri druhy ocelí

Skupina 2 – obsahuje 4 podskupiny

- **nelegované ocele** (s regulovaným obsahom C) - značenie: písmeno **C** a číslo zodpovedajúce stonásobku strednej hodnoty rozsahu predpísaného pre obsah uhlíka (**C22**)

- **nelegované ocele** s obsahom Mn >1% a **legované ocele** s obsahom jednotlivých legujúcich prvkov pod 5% - značenie:

- a) číslo zodpovedajúce stonásobku obsahu uhlíka
- b) chemické symboly legujúcich prvkov zoradených podľa klesajúceho obsahu prvkov
- c) čísla, ktoré sú stanovené podľa obsahu legujúcich prvkov. Stredný obsah prvku vynásobený koeficientom z tabuľky a zaokrúhlený na vyššie celé číslo (**25CrMo4**).

- **legované ocele** s obsahom legúr (min. jeden prvok nad 5%) - značenie:

- a) charakteristické písmeno **X** (**X11CrMo9-1**)
- b) číslo - stonásobok strednej hodnoty obsahu uhlíka
- c) chemické symboly legujúcich prvkov
- d) čísla, ktoré sú stanovené podľa obsahu legujúcich prvkov. Stredný obsah prvku zaokrúhlený na vyššie celé číslo.

- **rýchlorezné ocele** - značenie

- a) charakteristické písmená **HS** (**HS 6-5-2**)
- b) čísla, ktoré sú stanovené podľa obsahu legujúcich prvkov

Predpis **EN ECISS IC10** stanovuje prídavné symboly pre **ocele** (skupiny 1 a 2). Tieto symboly sa umiestňujú na koniec značky ocele (napr. S 275 J0). Prídavné symboly pre **výrobky z ocele** sú uvedené v predpise v tabuľkách 1, 2, 3 a od predchádzajúcich symbolov sa musia oddeliť znamienkom (+) – napr. S 275 J0+A.

Symboly pre oceľové rúry

- G – iné charakteristiky (podľa potreby 1 až 2 číslice)
- H – dutý profil prípadne oceľ pre zvýšené teploty podľa druhu ocele (S, P)
- L – oceľ pre nízke teploty
- R – oceľ pre bežné teploty (teplota okolia)
- M – termomechanicky valcované
- N – normalizačne žíhané alebo normalizačne valcované
- Q – zušľachtené
- T – oceľ pre rúry

EN 10027 – 2 obsahuje systém číselného označovania. Prvé číslo je 1 – oceľ, nasleduje dvojčíslo skupiny ocele a poradové číslo ocele (**1.0402, 1.7218, 1.7386, 1.3339**). Pozri tab. č. 61 na str. 125

Informatívne porovnanie starého a nového značenia základných konštrukčných európskych ocelí (skupina ocelí 1)

Okrem zavedenia písmen označujúcich oblasť použitia rúr (S,E,P,L atď.) došlo k dvom zmenám:

- Namiesto minimálnej hodnoty medze pevnosti **Rm** je teraz v značke ocele uvedená hodnota hornej medze klzu **ReH**
- Staré jednotky kp/mm² boli nahradené novými jednotkami N/mm² (MPa).

Príklad:

Staré označenie ocelí:

Ocele typu St35, St35.8, St37.0, St37.4, ČSN 11 353 atď. majú hodnoty v starých jednotkách:

Re min. = 23,5 kp/mm², Rm min. = **35 kp/mm²** .

Nové označenie ocelí:

Zhodné resp. podobné ocele S 235JRH, E 235, P 235TR1 atď. majú podobné mechanické hodnoty v nových jednotkách:

Re min. = **235 MPa**, Rm min. = 340-360 MPa.

Rozdelenie ocelí podľa STN EN 10020

Tabuľka 1

Skupiny akostí ocelí podľa chemického zloženia	Rozdelenie ocelí v rámci hlavných skupín akosti		
NELEGOVANÉ OCELE		NELEGOVANÉ AKOSTNÉ OCELE	NELEGOVANÉ UŠĽACHTILÉ OCELE
Obsah prvkov nedosahuje hodnoty uvedené v tabuľke	>	Pre všeobecné požiadavky: – húževnatosť – veľkosť zrna – tvárnosť	+
KORÓZIIVZDORNÉ OCELE			ZÁKLADNÉ VLASTNOSTI
Obsah C max. 1,2 % Obsah Cr min 10,5 % Obsah Ni je nižší ako 2,5 % alebo obsah Ni vyšší ako 2,5 %	>		Koróziivzdorné ocele Žiarupevné ocele Žiaruvzdorné ocele
OSTATNÉ LEGOVANÉ OCELE		LEGOVANÉ AKOSTNÉ OCELE	LEGOVANÉ UŠĽACHTILÉ OCELE
Nie sú to koróziivzdorné ocele, obsah aspoň jedného prvku dosahuje hodnoty v tabuľke na predchádzajúcej strane	>	jemnozrnné konštrukčné ocele ocele pre kolajnice a výstuž ocele pre náročné použitie ocele legované Cu ocele pre elektrotechniku	+
			konštrukčné ocele pre tlakové nádoby pre valivé ložiská nástrojové ocele rýchlorezné ocele zvláštne fyzikálne vlastnosti

•členenie ocelí je aj v ISO 4948-1 a ISO 4948-2

Technicko-dodacie podmienky (TDP) pre rúry

Všetky požiadavky na rúry sú sústredené v normách TDP. Konkrétne údaje sú podrobnejšie uvedené pri jednotlivých druhoch rúr. Dôležitá časť je skúšanie rúr. Prehľad skúšok je venovaná nasledovná kapitola. Všeobecné TDP pre oceľ a výrobky z ocele sú v EN 10021. Symboly a definície pojmov sú v EN 10266. Všeobecné TDP sú aj v ISO 404.

Skúšanie rúr

Skúšaním rúr sa dokazuje, že vlastnosti rúr sú zhodné s požiadavkami objednávky a príslušných noriem.

Proces sa delí na tri časti:

- stanovenie druhu skúšania (EN 10021, EN 10204)
- stanovenie druhu dokumentu kontroly (EN 10204, ISO 10474)
- výber jednotlivých skúšok (konkrétne TDP)

Jednotlivé časti sú prepojené a nie je možná ich ľubovoľná kombinácia. Vlastné skúšanie stanovujú normy TDP pre jednotlivé druhy rúr.

• Nešpecifikované a špecifikované skúšanie

Nešpecifikované skúšanie

- obsahuje len povinné skúšky podľa príslušnej normy
- skúšobné vzorky nemusia pochádzať z vlastnej dodávky
- skúšobňa nemusí byť nezávislá na úpravni rúr

Špecifikované skúšanie

- okrem povinných skúšok obsahuje ďalšie voliteľné skúšky
- vzorky rúr sú z dodávky, ich počet stanovuje norma
- skúšobňa musí byť nezávislá na úpravni rúr

• Skúšky

- povinné – podľa jednotlivých noriem TDP
- voliteľné – dohodnuté pri objednávaní rúr z výberu podľa normy

• Kvalita – TR 1, TR 2 závisí od:

- chemického zloženia (obsah Al)
- hodnoty mechanických vlastností (skúška rázom v ohybe)
- druh skúšania rúr (špecifikované a nešpecifikované skúšanie)

• Kvalita NL1 a NL2 (ocele pre nízke teploty) závisí od:

- chemického zloženia (obsah S)
- hodnoty mechanických vlastností (skúška rázom v ohybe)
- NL1 – nízkoteplotná akosť
- NL2 – zvlášť nízko teplotná akosť

• Skúšobná kategória – TC1 a TC2 závisí od:

- ustanovení normy
- chemického zloženia (uhlíkové a legované ocele)
- možnej voľby pri objednávaní rúr (pri C oceliach)

Kategórie sa líšia od seba hlavne požiadavkou na nedeštruktívnu kontrolu rúr a prípadne výberom voliteľných skúšok.

• Dokumenty o skúšaní

Prehľad druhov atestov podľa EN 10204 v závislosti od druhu skúšania:

Nešpecifikované skúšanie

- 2.1 Závodné potvrdenie (potvrdenie od výrobcu, bez výsledkov skúšok)
- 2.2 Závodný nešpecifický atest (potvrdenie od výrobcu, výsledky skúšok na základe nešpecifikovaného skúšania)

Špecifikované skúšanie

- 2.3 Závodný špecifický atest, výsledky skúšok na základe špecifikovaného skúšania. Vystavuje sa pri tomto druhu skúšania vtedy, ak výrobca nemá nezávislú skúšobňu. Ak je skúšobňa nezávislá, musí sa miesto tohto atestu vystaviť atest 3.1.B.

3.1.A Preberací skúšobný atest 3.1.A (úradný znalec)

3.1.B Preberací skúšobný atest 3.1.B (podnikový znalec)

3.1.C Preberací skúšobný atest 3.1.C (znalec odberateľa)

3.2 Protokol o preberke 3.2 (podnikový znalec a znalec odberateľa)

Vydanie EN 10204: 2004 upravuje atesty:

2.1 Vyhlásenie o zhode s objednávkou

2.2 Protokol o skúške

2.3 Zrušený

3.1 Inšpekčný certifikát 3.1 (predtým 3.1.B)

3.2 Inšpekčný certifikát 3.2 (predtým 3.1.A, 3.1.C, 3.2)

V EN je tabuľka – súvis kategórií zariadení podľa Smernice 2014/68 ES, príloha I., kapitola 4.3 a druhu atestu.

Vlastné skúšky sa delia na skupiny:

- **kontrola chemického zloženia ocele** - tavby
- výrobku
- **kontrola rozmerov**
- **mechanické vlastnosti*** - ťah
- (tvrdosť)
- skúška rázom v ohybe
- **technologické skúšky*** - stlačením
- rozšírovaním
- lemovaním
- ohybom
- krúžková skúška
- **nepriepustnosť** - hydrostatický pretlak
- nedeštruktívne metódy
- **nedeštruktívne skúšky** (vírivé prúdy, rozptylové toky, ultrazvuk)
- pozdĺžne vady
- priečne vady
- dvojitosť
- **ďalšie skúšky** (metalografia, odolnosť voči korózii a pod.)

* prehľad v prílohe na str. 102-104

Prehľad skúšok nepriepustnosti a nedeštruktívnych skúšok

Tabuľka 2

Metóda	STN, ČSN	DIN(SEP)	EN ISO	ASTM	Rozmery	ISO
Skúšky nepriepustnosti						
Hydrostatický tlak	42 0415.8		Normy TDP		D < 140 mm	
NDT	01 5047 01 5049 01 5054	SEP 1925	10 893 - 1		viď NDT	9302
Nedeštruktívne skúšky (NDT)						
Vírivé prúdy	01 5054	(PRP 02-74)	10893 - 2	E 309	D > 4 mm, T > 0,5 mm	9304
Rozptylové prúdy	01 5047	SEP 1913	10893 - 3	E 570	D > 32 mm, T > 2 mm**	9402
Ultrazvuk – L pozdĺžne vady	01 5028 - 2	SEP 1915	10893 - 10			
Ultrazvuk – Q priečne vady	01 5028 - 3	SEP 1918	10893 - 10	E 213	D > 13 mm, T > 1(2) mm**	9303
Ultrazvuk – D dvojitosť	01 5028 - 4	SEP 1919	10893 - 8			9305
Dĺžky rúr – viď prehľadové tabuľky pre jednotlivé skupiny rúr						

Poznámky: 1)** hodnoty platia pre ŽP, a.s.,

Skúšanie nepriepustnosti a NDT pre tlakové rúry podľa EN

Skúšanie rúr podľa EN 10216

Tabuľka 3

EN 10216 – 1	EN 10216 – 2, 3, 4
Kvalita TR 1 alebo TR 2	Skúšobná kategória TC 1 alebo TC 2
Ocele uhlíkové – druh kvality je súčasťou značky ocele	Ocele uhlíkové – voľba TC1 alebo TC2 Ocele legované – len TC2
1. Skúšanie nepriepustnosti	
Povinné pre všetky rúry. Výber z metód:	
1.1 Skúšanie vnútorným pretlakom	
Volí sa menšia hodnota z tlakov:	
1.1.1 70 bar	
1.1.2 hodnota tlaku podľa vzorca $P = 20x(SxT)/D$, kde $S = 70\%$ minimálnej hodnoty medze klzu v MPa (tlak v baroch)	
1.2 Nedeštruktívne skúšanie podľa EN ISO 10893 – 1 (E)	
Elektromagnetické skúšanie – vírivé prúdy. Výber z metód:	
1.2.1 priechodzia cievka – priemer vývrtu v etalóne je závislý od priemeru rúry D (tabuľka v norme)	
1.2.2 príložná rotačná cievka – etalón s drážkou hĺbky 12,5 % menovitej hrúbky steny T (min. 0,5 mm, max 1,5 mm). Šírka drážky je menšia ako hĺbka, dĺžka min. 50 mm.	
2. Nedeštruktívne skúšanie – pozdĺžne vady	
2.1 Kvalita TR2 po dohode výber z možností:	2.2 Skúšobné kategórie TC2 povinne výber z možností:
2.1.1 Vírivé prúdy (E) – EN ISO 10893-2	2.2.1 Ultrazvuk (U) – EN ISO10893-10 Trieda prípustnosti U2, podtrieda C
2.1.2 Rozptylové toky (F) – EN ISO 10893-3	2.2.2 Rozptylové toky (F) EN ISO10893-3 Trieda prípustnosti F2
2.1.3 Ultrazvuk (U) – EN ISO 10893-10 Trieda prípustnosti 3, podtrieda C	Priečne vady (2.3) a dvojitosť (laminárne vady) (2.4) – skúšanie len po dohode – ultrazvuk
	2.3 Test na priečne vady EN ISO 10893-10 U2C
	2.4 Test na dvojitosť EN ISO10893-8 U2
	2.5 Meranie hrúbky steny EN ISO 10893-12

V praxi sú tlakové rúry zaradené do skúšobných kategórií typu TC2 skúšané kombináciou dvoch nedeštruktívnych skúšok: – skúšanie vírivými prúdmi (skúšanie nepriepustnosti). Skúšanie pretlakom na žiadosť odberateľa po dohode. – ultrazvuk na pozdĺžne vady (nedeštruktívne skúšanie).

Legenda a poznámky NDT – nedeštruktívne skúšanie (testovanie)
EN 10216-1 – norma obsahuje len uhlíkové ocele

Skúšobné metódy

E – Eddy Current – vírivé prúdy (EN ISO10893 – 1 a 2). (Skúšky označené v prehľade ako 1.2.1, 1.2.2 a 2.1.1)
Priechodzia cievka – stupne prípustnosti E1H, E2H, E3H, E4H (priemer vývrtu v etalóne v závislosti od priemeru rúry D – vid' tabuľky v normách)

Príložná rotačná cievka – stupne prípustnosti E2, E3, E4, E5. Skúšajú sa rúry s $D \geq 4$ mm.

F – Flux Leakage – rozptylové toky (EN ISO10893-3). (Skúšky označené v prehľade ako 2.1.2 a 2.2.2)

Stupne prípustnosti F2, F3, F4, F5, F6. Skúšajú sa rúry s $D \geq 10$ mm.

U – Ultrazvuk – pozdĺžne vady EN ISO 10893 -10

– priečne vady EN ISO10893-10

– dvojitosť EN ISO10893 - 8 (pri hrúbke steny nad 5 mm)

– kontrola hrúbky steny EN ISO10893 -12 (od hrúbky steny 4,5–5 mm)

(Skúšky označené v prehľade ako 2.1.3, 2.2.1, 2.3, 2.4 a 2.5.)

Stupne prípustnosti pre EN ISO10893 - 10 – U1, U2, U3, U4, U5, U6

Podtriedy A, B, C, D. Skúšajú sa rúry s $D \geq 10$ mm a s pomerom $D/T > 5$. Pre menšie hodnoty po dohode, pod hodnotu 4 sa ultrazvukom neskúša.

Stupne prípustnosti a hĺbka drážky etalónu v % steny T:

1	3
2	5
3	10
4	12,5
5	15
6	20

Podtrieda – minimálna hĺbka drážky (mm)

A	0,1
B	0,2
C	0,3
D	0,5

Podtriedy A, B, C, D platia pre rúry tvárnené za studena a opracovávané. Podtriedy C a D platia pre rúry valcované za tepla. Iné hodnoty stupňov prípustnosti ako v EN – po dohode.

Skúšanie na priečne vady, dvojitosť a kontrola hrúbky steny – len po dohode.

Pre skúšanie podľa ASTM a API 5L - vid' str. 102 (nepriepustnosť rúr), str.31 (NDT)

Systemy riadenia kvality, certifikácia, legislatíva

Príručka je v prvom rade zameraná na poskytnutie prehľadu technických parametrov ocelových rúr z produkcie Železiarní Podbrezová, a.s. a Transmesa SAU. Samotné rúry a aj výrobky a zariadenia, ktorých časti pozostávajú z rúr, musia spĺňať aj požiadavky príslušných štátnych alebo oborových zákonov, vyhlášok a nariadení, ktorých cieľom je zaistiť bezpečnosť prevádzky, ochranu zdravia a životného prostredia.

Aj systém riadenia kvality musí byť v súlade s príslušnými predpismi a musí byť certifikovaný na to oprávnenou spoločnosťou.

Riadenie kvality

pozostáva z viacerých stupňov:

- certifikácia systému riadenia kvality podľa medzinárodných noriem ISO 9001
- certifikácia systému riadenia kvality podľa špecifických technických predpisov
- certifikácia výrobkov a aprobácia výrobkov. Táto časť pozostáva z troch oblastí:
 1. Výrobová certifikácia – potvrdenie, že výrobky vyrobené podľa noriem zodpovedajú požiadavkám predpisov (napr. predpisy EÚ)
 2. Výrobky pre stavebné účely – preukazovanie zhody
 3. Aprobácia výrobkov – potvrdenie spoločností, oprávnených robiť preberanie rúr o tom, že výrobky spĺňajú požiadavky príslušných noriem

SEM

Pre zavedenie Systému environmentálneho manažérstva (SEM) a jeho certifikáciu platí norma ISO 14001.

Bezpečnosť pri práci

Požiadavky na systémy riadenia bezpečnosti a ochrany zdravia pri práci sú zahrnuté v medzinárodnom štandarde OHSAS 18001.

Legislatíva

Oceľové rúry sa podľa účelu použitia členia na jednotlivé skupiny, pre ktoré platia rôzne druhy a stupne nadradených predpisov.

V krajinách Európskej únie (EÚ) platia pre príslušné skupiny výrobkov **Smernice** (Directive), ktoré po zverejnení jednotlivé štáty musia zahrnúť do svojej národnej legislatívy a **technické normy**.

Smernice vystupujú v príslušnej dokumentácii pod dvojitým označením. Návrh smernice vypracováva príslušné Generálne riaditeľstvo (DG). Oceľové rúry spadajú pod DG Enterprise and Industry. Potom ich na návrh Európskej komisie schvaľuje Európsky parlament. Smernice sa označujú:

rok vydania/ číslo/ EEC resp. EC príp. EU (European Economic Community, po r. 1992 resp. 1993 len European Community). V slovenskom preklade ako EHS resp. ES - Európske (hospodárske) spoločenstvo, príp. Európska únia.

Právnu moc nadobúdajú tieto smernice až po ich vydaní v Úradnom vestníku Európskych spoločenstiev (Official Journal (EU) - zbierka zákonov, kde smernica je zaradená pod príslušným číslom zákona do tejto zbierky). V tejto zbierke je označená ako OJ L číslo a dátum.

Normy EN stanovujú požiadavky na konkrétne skupiny rúr.

Z hľadiska legislatívy sú dôležité tri skupiny ocelových rúr:

- rúry pre stavebné účely
- rúry pre tlakové použitie
- rúry pre časti strojov

Rúry pre stavebné účely

Sú klasifikované ako hotové výrobky, pri ich uvádzaní na trh platí od 1.6.2013 nová legislatíva.

- Nariadenie Európskeho parlamentu a Rady (EÚ) č. 305/2011 (CPR), ktorým sa ustanovujú harmonizované podmienky uvádzania stavebných výrobkov na trh a ruší sa smernica Rady 89/106 EHS. Rieši posudzovanie a overovanie nemennosti parametrov stavebných výrobkov a uvádzanie výrobkov na trh pros-

treďníctvom harmonizovaných technických špecifikácií.

- Harmonizované technické špecifikácie: harmonizované EN a európske technické posúdenia (ETA) vydané na základe európskych hodnotiacich dokumentov (EAD)
- Vyhlásenie o parametroch (DoP) – vydáva výrobca na základe vykonaného posúdenia a overenia nemennosti parametrov a označí výrobok znakom CE.

Platí pre rúry podľa EN 10210, EN 10219, EN 10224, a EN 10255.

Nariadenie (EÚ) 305/2011 je priamo vykonateľné preto sa nemusí transformovať do národných legislatív.

Rúry pre tlakové použitie

Tlakové zariadenia a legislatíva v EN

Stručný prehľad európskych predpisov pre tlakové zariadenia s ohľadom na používané materiály:

1. Smernica Európskeho parlamentu a Rady č. 2014/68EU (PED 2014/68EU) platná pre vymedzené tlakové zariadenia. Tlakové zariadenia v zmysle tejto smernice odolávajú max. dovolenému tlaku (PS) väčšiemu ako 0,5 bar, pričom sa jedná o tlak nad normálnym atmosférickým tlakom t.j. pretlak.

2. Podľa smernice PED 2014/68EU sa tlakové zariadenia rozdeľujú do troch typov, pre ktoré platia harmonizované EN normy:

- 2.1 Parné a horúcovodné kotly - EN 12952 a EN 12953
- 2.2 Tlakové nádoby (nevyhrievané) - EN 13445
- 2.3 Kovové priemyselné potrubia - EN 13480

3. Diely 2 týchto harmonizovaných noriem predpisujú materiály, ktoré sa používajú na konštrukciu častí zariadení namáhaných tlakom. (V prípade, že sa použijú iné materiály než sú uvedené v časti 2 citovaných noriem, je na posúdenie týchto materiálov potrebné použiť špeciálny postup). Oceľové rúry musia byť dodané v súlade s EN 10216-2, EN 10216-3, EN 10216-4, EN 10217-2, EN 10217-3, EN 10217-4, EN 10217-5, EN 10217-6 (platí pre uhlíkové a nízkolegované ocele).

Poznámka: v minulosti sa aj v medzinárodnom merítku používali nemecké predpisy pre tlakové zariadenia TRD, TRB, TRR, AD-Merkblatt. Pre prechodné obdobie boli spracované predpisy AD2000 - Merkblatt, kde sú ocele podľa EN.

Rúry pre mechanické účely a časti strojov

Pre strojné zariadenia vid' smernicu (Machinery Directive) č. 1998/37/EU.

Pre dodávky rúr pre automobilový priemysel je potrebné, aby dodávateľ bol certifikovaný aj podľa predpisov IATF 16949.

Predpis IATF 16949 stanovuje osobitné (dodatočné) požiadavky na používanie normy EN ISO 9001 v organizáciách na výrobu automobilov a ich náhradných dielov.

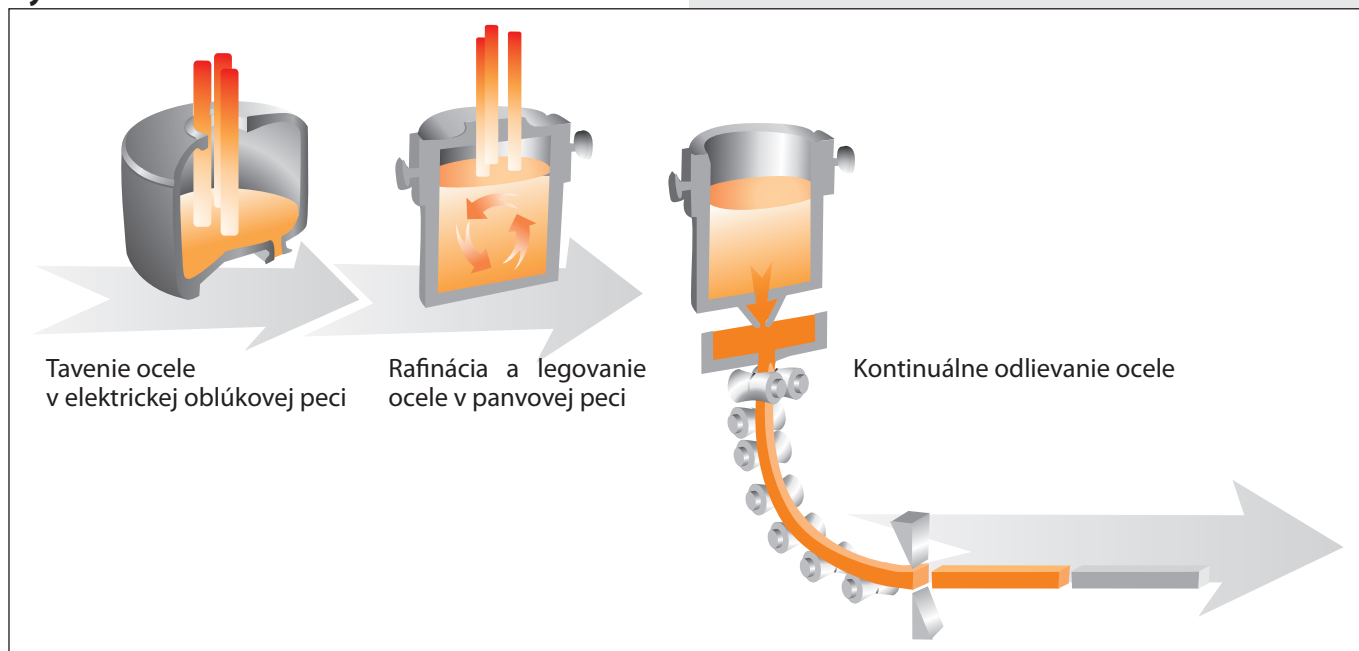
Predpisy IATF 16949 si jednotliví výrobcovia ešte ďalej prispôbujú na svoje špecifické potreby.

Predpis vydali organizácie IATF – International Automotive Task Force (Medzinárodné združenie automobilového priemyslu) a JAMA – Japan Automobile Manufacturers Association (Japonská asociácia výrobcov automobilov).

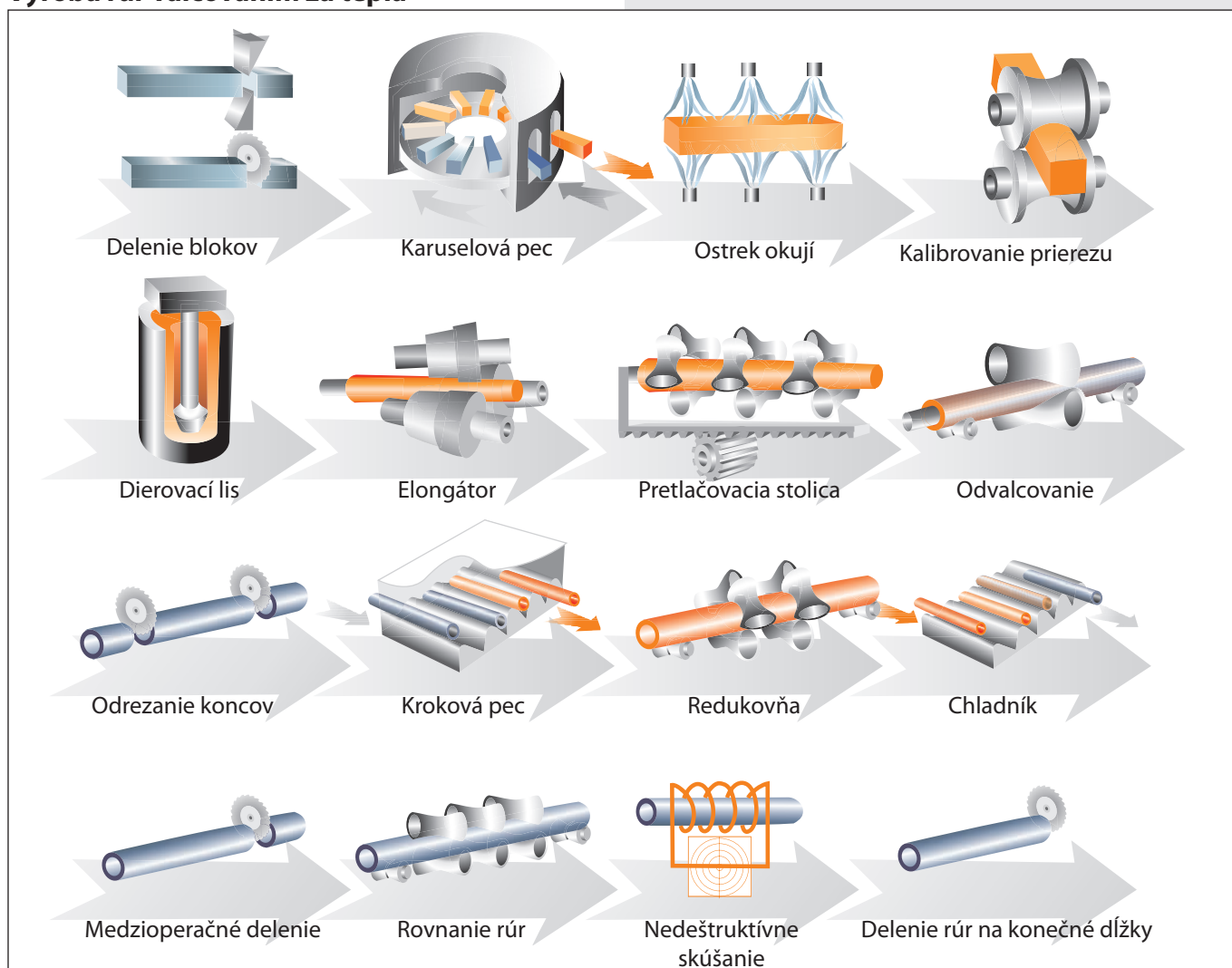
Predpisy VDA rady 6 sú štandardy kvality Zväzu nemeckého automobilového priemyslu (Verband der Automobilindustrie).

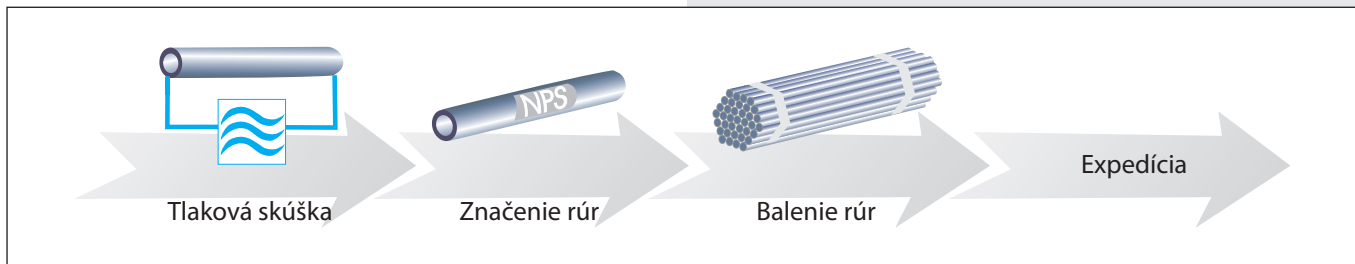
Schéma výrobného toku v akciovej spoločnosti Železiarne Podbrezová

Výroba ocele

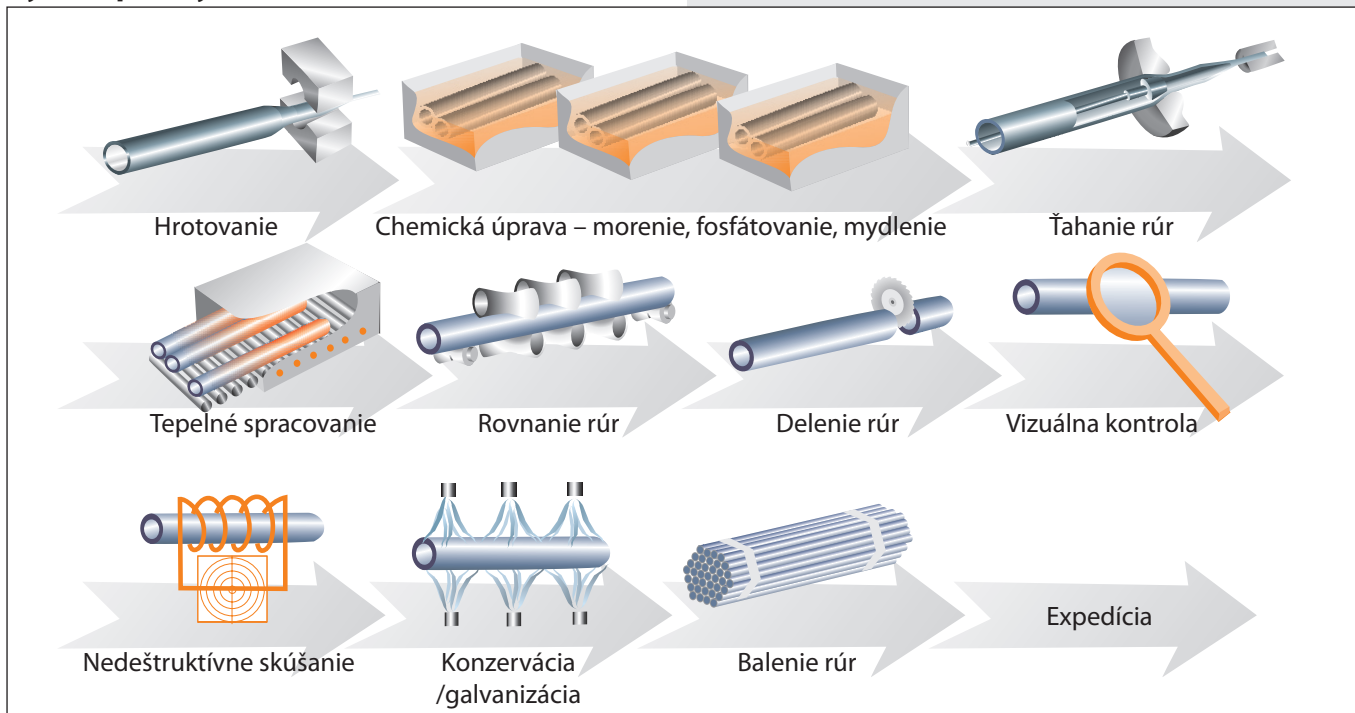


Výroba rúr valcovaním za tepla

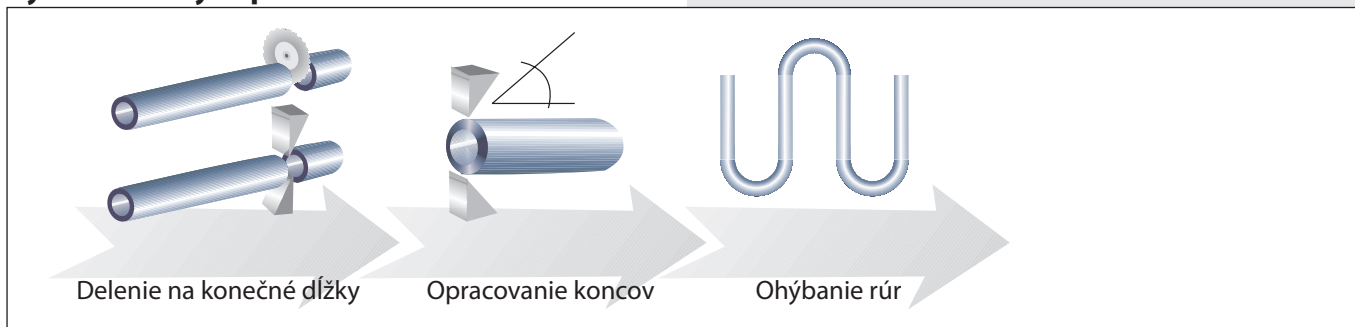




Výroba presných rúr ťahaním za studena



Výroba rúrových polotovarov



Výroba navarovacích oblúkov



Výrobný program – členenie výrobkov podľa účelu použitia

Oceľové bezšvíkové rúry pre stavebné a konštrukčné účely	Strana 14
Rúry pre oceľové konštrukcie	Strana 14
Rúry pre časti strojov a všeobecné technické účely	Strana 16
Rúry pre mechanické obrábanie	Strana 16
Rúry pre časti strojov a všeobecné použitie	Strana 16
Presné rúry a rúry typu HPL (bezšvíkové)	Strana 62
Oceľové bezšvíkové rúry pre tlakové a tepelné zariadenia	Strana 22
Rúry so špecifickými vlastnosťami pri teplote okolia	Strana 22
Rúry so špecifickými vlastnosťami pri zvýšených teplotách - kotlové	Strana 26
Rúry z legovaných jemnozrnných ocelí	Strana 34
Rúry so špecifickými vlastnosťami pri nízkych teplotách	Strana 36
Rúry pre tepelné výmeníky	Strana 48
Rúry s vnútorným rebrovaním	Strana 52
Rúry pre závitovanie a zváranie	Strana 54
Potrubné rúry pre plyn a horľavé kvapaliny	Strana 56
Olejárske rúry	Strana 60
Presné oceľové bezšvíkové rúry ťahané za studena	Strana 62
Rúry presné konštrukčné (štandardné)	Strana 62
Rúry pre automobilový priemysel	Strana 73
Rúry vstrekovacie	Strana 74
Rúry galvanizované s PVC povlakom	Strana 74
Špeciálne rúrové profily	Strana 74

Rúry pre výrobu hydraulických valcov typu HPZ **Strana 75**

Rúry pre výrobu hydraulických valcov typu HP **Strana 77**

Rúry pre hydraulické a pneumatické okruhy typu HPL **Strana 79**

Rúry pre výrobu ložísk **Strana 88**

Rúry dodávané vo zvitkoch **Strana 89**

Rúrové polotovary **Strana 89**

Oceľové rúrové navarovacie tvarovky **Strana 91**

Oceľové rúrové navarovacie redukcie **Strana 98**

Oceľové kontinuálne odlievané bloky **Strana 100**

Prehľad TDP pre skupiny rúr podľa účelu použitia

Druh rúr – účel použitia	EN	DIN	BS	NF A	UNI	ČSN, STN	GOST	PN-H	ASTM A ASME SA	JIS	ISO	
Pre oceľové konštrukcie - str. 14	10210-1 (10025)	17121, 17124 (17100)		49-501		42 0250	8731 (1050, 19281)		A 500 A 501	G 3444	630-2	
Pre časti strojov a všeobecné použitie - str. 16	10294-1 10297-1 (10083-1-3) (10084)	1629, 1630 (17200) (17204) (17210)	6323/1,2	49-311 49-312	663 7729	42 0250	8731	74219 (84018) (84019) (84023/7)	A 53 A 519	G 3445	2937 2938	
T a k o v é	Pre teplotu okolia - str. 22	10216-1	1629, 1630	3601	49-112	7287 49-210	42 0250	8731, (1050)	74219 (84023/7)	A 53	G 3454 G 3455	9329-1
	Pre zvýšené teploty (kotlové)- str. 26	10216-2	17175	3059/1,2 3602-1 3604-1	49-211 49-213	5462	42 0251	8731 TU14-3-190 TU14-3-460 4543,20072	74252 (84024) A 106, A 192 A 209, A 210 A 213, A 335 A 556	G 3456 G 3458 G 3461 G 3462	9329-2	
	Z jemnozrnných ocelí - str. 34	10216-3	17179									
	Pre nízke teploty - str. 36	10216-4	17173	3603	49-215	5949	42 0165			A 333, A 334		9329-3
	Pre tepelné výmeníky - str. 48	10216-2 10216-4	17173 (17174) 17175 (17177) (28180, 28181)	3606	49-215 49-243 49-245	5462 5949	42 0165 42 0251	550 1060		A 179, A 178 A 214 A 333, A 334	G 3461 G 3462	6758 6759
Pre závitovania a zváranie - str. 54	10224 10255	2440, 2441 (2442), 2460	1387	49-115	8863 6363	42 0250	3262	74220 74200	A 53 A 795	G 3452	65 559	
Potrubné rúry pre horľavé médiá - str. 56	ISO 3183	2470-1/1629 2470-2/17172			7088				API Spec 5L ISO 3183		3183	
Olejárske rúry - str. 60									API Spec 5 CT	ISO 11 960	11960	
Presné bezšvíkové ťahané za studena – konštrukčné - str. 62	10305-1	2391-2	6323/1,4	49-310 49-312	7945	42 0260	8733 12132, 21729	74240 (74220)	A 519	G 3445	3304	
Pre hydraul. valce typu HPZ a HP - str. 75-77	Presné rúry z ocelí typu E 355, St 52, 11 523, 11 503 Typ HPZ – pre konečné opracovanie vnútorného povrchu, typ HP – opracované na hotovo (H8, H9)											
Pre hydraulické obvody typu HPL - str. 79	10305-4	2391-2c/2445-2	7416	49-330	7945	42 0260		74245	A 822	JOHS-102		
Vstrekovacie rúry - str. 73	Rúry sú dodávané len na základe dohody (ČSN 42 6718, DIN 73000, ISO 8535-1)											
Ložiskové rúry - str. 88	ISO 683-17	17230	Rúry sú obvykle dodávané na základe dojednaných TDP									
Rúrové navarovacie tvarovky - str. 92	10253-1,2	2609	1965-1	49-186		ŽP-05-05			A 234, A 420		3419	
Oceľové rúry veľkých priemerov zvárané oblúkom	Normy TDP viď prehľadovú tabuľku na strane 99											

Oceľové bezšvíkové rúry pre oceľové konštrukcie

Normy	Rozmery						
	RN	Rozsah rozmerov	Tolerancia D	Tolerancia T	Dĺžky	Priamost'	Konce
EN	10210-2	• kruhové profily • tvárnené za tepla • tvar výrobku HFCHS* Tab. 5, str.40	• $\pm 1\%$ • min $\pm 0,5$ mm • max ± 10 mm • nekruhovitosť 2 % • hmotnosť $\pm 6\%$, max 8 %	• -10% • $-12,5\%$ pri bezšvíkových profiloch • + tolerancia je obmedzená povolenou hmotnosťou	Orientačné hodnoty: • $D < 60,3$ mm 5–6 m • $D \geq 60,3$ mm / $T < 7,1$ mm 5–6 m alebo 10–14 m • $D \geq 60,3$ mm / $T \geq 7,1$ mm 5–6 m Druhy: • výrobné • približné ± 500 mm • presné $L < 6$ m 0 +10 mm* $L > 6$ m 0 + 15 mm* • presné $L > 12$ m – tolerancie dohodou	Povolené 0,002.L celkovej dĺžky miestne 3 mm/m	• kolmý rez na os rúry • bez otrepov
DIN	2448		• $\pm 1\%$ • min $\pm 0,5$ mm • hmotnosť - 8% +12 %	D < 130 mm • $T \leq 2T_n -10\% +15\%$ • $2T_n < T < 4T_n$ -10% +12,5 % • $T > 4T_n \pm 9\%$ T _n - základná hrúbka steny podľa DIN 2448 D = 130–320 mm • $T \leq 0,05D -12,5\% +17,5\%$ • $T > 0,05-0,11D$ $\pm 12,5\%$ • $T > 0,11D \pm 10\%$			
NFA	49-501			• D < 101,6 mm -12,5% +15 % • D = 101,6–406,4 mm -12,5% +17,5 %			
STN ČSN	42 5715 42 5716				viď str. 28		
GOST	8732	Tab. 6/str. 42			viď str. 28		

* Valcované rúry - výrobné možnosti do 12,7 m + 30 mm (50 mm); nad 12,7 m + 100 mm

Poznámky:

- vzorec pre uhlíkový ekvivalent:
 $CEV (IIW) = C + Mn/6 + (Cr + Mo + V)/5 + (Ni + Cu)/15$
- oceľe sú zvariteľné, konkrétne podmienky viď jednotlivé normy
- rúry podľa EN 10210 spĺňajú požiadavky na označenie znakom CE

- stupeň tváriteľnosti za studena je určený mechanickými vlastnosťami oceľi a je určený predpismi
- rúry podľa ASTM A500 (oceľe Grade A, B, C, D), ASTM A501 a JIS G3444 (oceľe STK290, STK400, STK500, STK490, STK540) po dohode
- vhodnosť rúr pre žiarové pozinkovanie (obsah Si a P v oceľi) prejednať pri dopyte
- HFCHS - Hot Finished Circulart Hollow section

Zoznam rozmerových noriem a noriem technicko-dodacích podmienok

EN 10025	Výrobky valcované za tepla z konštrukčných oceľí, diel 1 - 6.
EN 10210-1,2	Za tepla tvárnené duté profily z nelegovaných a jemnozrnných oceľí. Diel 1: TDP. Diel 2: Tolerancie, rozmery a statické hodnoty, viď aj ISO 630-2 (TDP) a ISO 657-14 (RN).
EN 10266	Oceľové rúry, tvarovky a duté profily pre oceľové konštrukcie. Symboly a definície pojmov pre použitie vo výrobných normách (ISO/DIS 3545).
DIN 2448	Bezšvíkové rúry. Rozmery, DIN 17100 Ocele pre všeobecné konštrukčné účely. Norma akosti.
DIN 17121	Bezšvíkové kruhové rúry zo všeobecných konštrukčných oceľí pre oceľové konštrukcie.
DIN 17124	Bezšvíkové kruhové rúry z jemnozrnných konštrukčných oceľí pre oceľové konštrukcie.
NFA 49-501	Oceľové bezšvíkové alebo zvarované kruhové profily tvárnené za tepla pre konštrukčné účely. Rozmery. TDP.
STN 42 0250	ČSN 42 0250 Bezšvíkové rúry tvárnené za tepla z oceľí tried 10 až 16.
STN 42 5715	ČSN 42 5715 Rúry oceľové bezšvíkové tvárnené za tepla.
STN 42 5716	ČSN 42 5716 Rúry oceľové bezšvíkové tvárnené za tepla s malými medznými úchylkami.
GOST 8731	Oceľové bezšvíkové rúry tvárnené za tepla. TDP, GOST 8732 Oceľové bezšvíkové rúry tvárnené za tepla. Rozmery.
JIS G 3444	Rúry z uhlíkových oceľí pre všeobecné konštrukčné účely. Tubes.

Normy TDP	Ocele			Skúšanie a atesty		Ostatné TDP			
	Oceľ	Stav	Povrch	Skúšky	Atest	Značenie	Ochrana povrchu	Balenie	
10210-1 (10025) (10113)	S235 JRH S275 JOH S355 JOH S275 J2H S355 J2H S275 NH S275 NLH S355 NH S355 NLH S420 NH S420 NLH S460 NH S460 NLH S355 K2H	Tvárnené za tepla: • valcované za tepla Tvárnené za studena: • normalizačne žíhané Tvárnené za tepla: • normalizačne tvárnené • normalizačne žíhané Tvárnené za studena: • normalizačne žíhané	zodpovedá spôsobu výroby	voľba (ocelie JRH, JOH) • nešpecifikované • špecifikované špecifikované (ocelie J2H, NH, NLH) • rozbor tavby • skúška ťahom • rázom v ohybe (pri špec. skúškach) (pre T > 6 mm) • povrch rúr (vizuálne) • rozmery • NDT zvaru	10204 • 2.2 • 3.1 (3.2) môže byť C 10204 • 3.1 • 3.2 viď aj s. 7	Balík rúr - štítko alebo jednotlivé rúry • nástrek znakov • razenie znakov • prilepené etikety • pripevnené štítky Údaje • EN 10210 - oceľ • značka výrobcu • pri špecifíkovej kontrole - identifikačné číslo - znak kontrolóra	• bez • olejovanie	balík 300-3500 kg	
17 121 (17 100)	RSt 37-2 St 44-2 St 37-3 St 44-3 St 52-3	Tvárnené za tepla: • valcované za tepla Tvárnené za studena: • normalizačne žíhané		voľba	50049 • 2.2 • 3.1 B,C	Preukázanie zhody a označenie CE (označenie po dohode nemusí byť na rúre)			
17 124	StE 255 TStE 255 ESTE 255 StE 285 TStE 285 ESTE 285 StE 355 TStE 355 ESTE 355 StE 420 TStE 420 ESTE 420 StE 460 TStE 460 ESTE 460	Tvárnené za tepla: • normalizačne tvárnené • normalizačne žíhané Tvárnené za studena: • normalizačne žíhané		• skúška ťahom • povrch rúr • rozmery • rázom v ohybe (T > 5 mm) • rozbor tavby • skúška ťahom • rázom v ohybe (T > 5 mm) • povrch rúr	50049 • 3.1 B,C 50049 • 3.1 A,B,C				
49 - 501	TU E235 TU E275 TU E355 TU E450 Kvalita 2,3,4	Tvárnené za tepla: • valcované za tepla Tvárnené za studena: • normalizačne žíhané							
42 0250	11 353 11 453 11 503 11 523					viď str. 29			
8731	1050: 10, 20 19281: 09G2S					viď str. 29			

Ocele pre rúry pre ocelové konštrukcie (ocelie podľa ČSN, STN a GOST vid' s. 20-21)

Normy	Ocele	Chemické zloženie [%]										Mechanické vlastnosti						
		C	Si	Mn	P _{max}	S _{max}	Cr	Ni	Mo	Cu	Ostatné	Re min MPa	min ksi	min MPa	R _m max MPa	min ksi	A5 min %	
DIN																		
17 121	RSt 37-2	max.0,17	-	-	0,050	0,050	-	-	-	-	-	N 0,009	235	-	340	470	-	26
	St 44-2	max.0,21	-	-	0,050	0,050	-	-	-	-	-	N 0,009	275	-	410	540	-	22
	St 44-3	max.0,20	-	-	0,040	0,040	-	-	-	-	-	Al min.0,020	275	-	410	540	-	22
	St 52-3	max.0,22	-	-	0,040	0,040	-	-	-	-	-	Al min.0,020	355	-	490	630	-	22
17 124	StE 255	max.0,18	max.0,40	0,50-1,30	0,035	0,030	max.0,30	max.0,30	max.0,08	max.0,20	Al min.0,020	255	-	360	480	-	25	
	TStE 255	max.0,16	max.0,40	0,50-1,30	0,030	0,025	max.0,30	max.0,30	max.0,08	max.0,20	Al min.0,020	255	-	360	480	-	25	
	ESTE 255	max.0,16	max.0,40	0,50-1,30	0,025	0,015	max.0,30	max.0,30	max.0,08	max.0,20	Al min.0,020	255	-	360	480	-	25	
	StE 285	max.0,18	max.0,40	0,60-1,40	0,035	0,030	max.0,30	max.0,30	max.0,08	max.0,20	Al min.0,020	285	-	390	510	-	24	
	TStE 285	max.0,16	max.0,40	0,60-1,40	0,030	0,025	max.0,30	max.0,30	max.0,08	max.0,20	Al min.0,020	285	-	390	510	-	24	
	ESTE 285	max.0,16	max.0,40	0,60-1,40	0,025	0,015	max.0,30	max.0,30	max.0,08	max.0,20	Al min.0,020	285	-	390	510	-	24	
	StE 355	max.0,20	0,10-0,50	0,90-1,65	0,035	0,030	max.0,30	max.0,30	max.0,08	max.0,20	Al min.0,020	355	-	490	630	-	22	
	TStE 355	max.0,18	0,10-0,50	0,90-1,65	0,030	0,025	max.0,30	max.0,30	max.0,08	max.0,20	Al min.0,020	355	-	490	630	-	22	
	ESTE 355	max.0,18	0,10-0,50	0,90-1,65	0,025	0,015	max.0,30	max.0,30	max.0,08	max.0,20	Al min.0,020	355	-	490	630	-	22	
NF A																		
49-501	TU E235	max. 0,20	-	-	0,040	0,040	-	-	-	-	-	235	-	340	480	-	25	
	TU E275	max. 0,22	-	-	0,040	0,040	-	-	-	-	-	275	-	410	550	-	22	
	TU E355	max.0,24	max.0,60	max.1,60	0,040	0,040	-	-	-	-	-	355	-	490	640	-	21	
	TU E450	max.0,25	max.0,60	max.1,60	0,040	0,040	-	-	-	-	-	450	-	550	720	-	19	
EN																		
10210-1	S 235 JRH	max.0,17	-	max.1,40	0,045	0,045	-	-	-	-	-	N 0,009	235	-	340	470	-	26
	S 275 JOH	max.0,20	-	max.1,50	0,040	0,040	-	-	-	-	-	N 0,009	275	-	410	560	-	22
	S 275 J2H	max.0,20	-	max.1,50	0,035	0,035	-	-	-	-	-	-	275	-	410	560	-	22
	S 355 JOH	max.0,22	max.0,55	max.1,60	0,040	0,040	-	-	-	-	-	N 0,009	355	-	490	630	-	22
	S 355 J2H	max.0,22	max.0,55	max.1,60	0,035	0,035	-	-	-	-	-	-	355	-	490	630	-	22
	S 275 NH	max.0,20	max.0,40	0,50-1,40	0,035	0,030	max.0,30	max.0,30	max.0,10	max.0,35	V max.0,08	275	-	370	510	-	24	
	S 275 NLH	max.0,20	max.0,40	0,50-1,40	0,030	0,025	max.0,30	max.0,30	max.0,10	max.0,35	V max.0,12	275	-	370	510	-	24	
	S 355 NH	max.0,20	max.0,50	0,90-1,65	0,035	0,030	max.0,30	max.0,30	max.0,10	max.0,35	V max.0,12	355	-	470	630	-	22	
	S 355 NLH	max.0,18	max.0,50	0,90-1,65	0,030	0,025	max.0,30	max.0,30	max.0,10	max.0,35	V max.0,12	355	-	470	630	-	22	
	S 420 NH	max.0,22	max.0,60	1,00-1,70	0,035	0,030	max.0,30	max.0,80	max.0,10	max.0,70	V max.0,20	420	-	520	680	-	19	
	S 420 NLH	max.0,22	max.0,60	1,00-1,70	0,030	0,025	max.0,30	max.0,80	max.0,10	max.0,70	Al min.0,020	420	-	520	680	-	19	
	S 460 NH	max.0,20	max.0,60	1,00-1,70	0,035	0,030	max.0,30	max.0,80	max.0,10	max.0,70	Nb max.0,05	460	-	550	720	-	17	
	S 460 NLH	max.0,20	max.0,60	1,00-1,70	0,030	0,025	max.0,30	max.0,80	max.0,10	max.0,70	Ti max.0,03	460	-	550	720	-	17	

Poznámka: Značenie ocelí pre ocelové konštrukcie podľa EN - viď strana 105

Oceľové bezšvíkové rúry pre časti strojov a všeobecné technické účely

Normy	Rozmery						
	RN	Rozsah rozmerov	Tolerancia D	Tolerancia T	Dĺžky	Priamosť	Konce
EN	10294-1 (Dohodou pri objednávaní) **	<ul style="list-style-type: none"> • dodávky po dohode • rúry trieskovo neopracované • prednostne ako presné rúry • rozmery OD x ID (do OD = 100mm) 	$D \leq 75 \text{ mm } \pm 0,5 \text{ mm}$ $D = 75-180 \text{ mm}$ $\pm 0,75 \%$ $D > 180 \text{ mm } \pm 1 \%$	$D \leq 180 \text{ mm}, T \leq 15 \text{ mm}$ $\pm 12,5 \%$ $\text{min } \pm 0,4 \text{ mm}$	<ul style="list-style-type: none"> • výrobné • presné po dohode 	<ul style="list-style-type: none"> • 0,001.L • miestne (1 mm/m) • Dohodou pri objednávaní 	<ul style="list-style-type: none"> • kolmý rez na os rúry • bez otrepov
	10220 10297-1	Tab. 5/ Str. 40	$D \leq 219,1 \text{ mm } \pm 1 \%$ $\text{min } \pm 0,5 \text{ mm}$	$D \leq 219,1 \text{ mm}$ $\pm 12,5 \%$ $\text{min } \pm 0,4 \text{ mm}$	<ul style="list-style-type: none"> • výrobné • presné • $L < 6 \text{ m } 0 +10 \text{ mm}^*$ • $L = 6-12 \text{ m } 0 +15 \text{ mm}^*$ • $L > 12 \text{ m}$ dohodou 	$D > 33,7 \text{ mm}$ 0,0015.L	
	10305-1 (Dohodou pri objednávaní)	Tab. 25/Strana 69 Tab. 26/Strana 70	Vid' stranu 62-66 (Tvárnené za studena presné)	Vid' stranu 62 - 65 (Tvárnené za studena presné)			
DIN	2448	Tab. 5/Strana 40	Vid' stranu 22				
	2448 (2391)						
BS	6323/3		$\pm 1 \%$ $\text{min } \pm 0,5 \text{ mm}$	$\leq 3 \%$ D $\pm 15 \%$ $> 3 \%$ D $-12,5 \%$ $+15 \%$	<ul style="list-style-type: none"> • výrobné • presné * • $L < 6 \text{ m } 0 +10 \text{ mm}$ • $L > 6 \text{ m } 0 +15 \text{ mm}$ 		<ul style="list-style-type: none"> • kolmý rez na os rúry • bez otrepov

* Valcované rúry - výrobné možnosti do 12,7 m + 30 mm (50 mm); nad 12,7 m + 100 mm

Zoznam rozmerových noriem a noriem technicko-dodacích podmienok

EN 10 083	Ocele na zušľachtovanie. Časť 1. – Všeobecné technické dodacie podmienky. Časť 2. - Technické dodacie podmienky pre nelegované ocele. Časť 3. - TDP pre legované ocele.
EN 10 084	Cementačné ocele. TDP
EN 10 216 - 1	Bezšvíkové oceľové rúry pre tlakové účely; TDP; Diel 1: Nelegované ocele so špecifickými vlastnosťami pri teplote okolia
EN 10294 – 1	Oceľové rúry pre trieskové obrábanie. Diel 1 – Nelegované a legované ocele
EN 10297 – 1	Oceľové bezšvíkové rúry pre konštrukčné účely a všeobecné technické použitie. Diel 1 - Nelegované a legované ocele
DIN 1629	Bezšvíkové kruhové rúry z nelegovaných ocelí pre zvláštne požiadavky. TDP
DIN 1630	Bezšvíkové kruhové rúry z nelegovaných ocelí pre zvlášť vysoké požiadavky. TDP
DIN 2448	Bezšvíkové oceľové rúry. Rozmery
DIN 17200	Ocele pre zušľachtenie. TDP
DIN 17204	Bezšvíkové rúry kruhového prierezu z ocelí na zušľachtovanie. TDP
DIN 17210	Cementačné ocele. TDP
BS 6323	Bezšvíkové a zvarané oceľové rúry pre automobilový, strojársky a všeobecný priemysel. Časť 1. - Všeobecné požiadavky. Časť 3. - Špecifické požiadavky na bezšvíkové rúry tvárnené za tepla
ISO 2937	Bezšvíkové oceľové rúry s hladkými koncami pre mechanické účely
ISO 2938	Duté oceľové tyče pre obrábanie

Normy	Ocele			Skúšanie a atesty		Ostatné TDP		
	Oceľ	Stav	Povrch	Skúšky	Atest	Značenie	Ochrana povrchu	Balenie
10294-1	E355 E355 J2 E420 J2* E 470* *oceľ typu 20MnV6	+ AR + N + N + AR Tvárnené za studena ++ N alebo + SR	Bez vizuálnych chýb, zodpovedá spôsobu výroby	<ul style="list-style-type: none"> analýza tavby ťahom rázom v ohybe (ak je možná) rozmery vizuálna kontrola 	Špecifikovaný: EN 10204 3.1	Pozdĺžne na rúre • nástrek znakov • razenie znakov • prilepené etikety • pripevnené štítky Štítkov na balíku (OD ≤ 45 mm) Údaje: • výrobca • číslo EN • druh ocele • stav • +H a tavba (pri skúške kaliteľnosti pri EN 10297-1) • znak kontrolóra • identifikačné číslo • pri EN 10294 - 1 ešte D x d	• bez ochrany • podľa dohody	balík 300–3500 kg
10297-1	E235 E275 E315 E355 (E470) E275K2 E355K2 (E460K2) (E420J2) C22E C35E C45E C60E 38Mn6 41Cr4 25CrMo4 34CrMo4 42CrMo4 C10E C15E C15R 16MnCr5	+ AR, + N + AR, + N + AR, + N + AR, + N (+ AR) + N + N (+ N) (+ N) + N + N + N + N + N + N + AR, + A + AR, + A + A (+N) + N (+A) + N (+A) + N (+A) + N		Povinné: <ul style="list-style-type: none"> analýza tavby ťahom rázom v ohybe (ak je možná) rozmery vizuálna kontrola identifikácia materiálu (u legovaných ocelí) Voliteľné: <ul style="list-style-type: none"> podľa dohovoru z Tabuľky 17 normy 	Nešpecifikovaný: EN 10204 2.1 (2.2.) Špecifikovaný: EN 10204 3.1 (3.2) (Vid' aj s. 7)			
EN 10083-2 - C ocele C 22, 35, 40, 45, 55, 60; CxyE a CxyR - 22, 35, 40, 45, 50, 55, 60 a 28Mn6 EN 10083-3 - Legované ocele (viď. prehľad na str. 21 a porovnanie ocelí) EN 10084 - CxyE a CxyR - 10, 15, 16 a legované ocele Tieto EN sú uvedené len informatívne. Oceľové rúry sa vyrábajú z vybraných ocelí z týchto noriem a tieto sú zahrnuté v EN 10297-1								
1629 1630	Údaje - viď str. 23							
17200 17204 17210	oceľ typu: C22 Ck22 Cm22 C10*	Tvárnené za tepla • valcované za tepla U Tvárnené za studena • NBK, BK		<ul style="list-style-type: none"> vizuálna kontrola rozmery ďalšie skúšky po dohode 	DIN 50049 2.2, 3.1.B	• každá rúra • malé priemery štítkom na balíku		
6323/1,3	HFS 3 (360) HFS 4 (410) HFS 5 (490) HFS 8 (540)	Tvárnené za tepla • valcované za tepla		<ul style="list-style-type: none"> ťahom stlačením ohybom rozširovaním hydrotest alebo NDT po dohode 	Atest o zhode výsledku s normou		• bez ochrany • podľa dohody	

Po dohode aj ocele s bórom typ 20MnB5.

* Zoznam ocelí – pozri tabuľku chemického zloženia na stranách 20, 21. Táto skupina rúr môže byť dodávaná aj podľa RN pre presné rúry (ťahané za studena) – viď stranu 60 a ďalšie

** Rúry nie sú mechanicky trieskovo opracované. Tolerancie D po dohode.

Značenie ocelí pre strojné súčasti podľa EN:

• ocele pre rúry pre obrábanie:

oceľ E355 + AR, E 355 + N

E – ocele pre strojné súčasti, 355 – minimálna medza klzu,

+ AR – nie je požadované tepelné spracovanie, + N – normalizačne žihané alebo normalizovateľne valcované

oceľ 20MnV6

oceľ značená podľa chemického zloženia – zaručený stredný obsah C 0,20 %, zaručený obsah Mn a V

+ AR – nie je požadované tepelné spracovanie, + N – normalizačne žihané alebo normalizovateľne valcované

• ocele pre strojné súčasti:

oceľ pre obrábanie bez následného tepelného spracovania

nelegované ocele E 235, E275, E315, E355

Stav +AR alebo +N

oceľ so špecifickými vrubovými vlastnosťami (jemnozrnné) E275K2, E355K2

K2 – zaručená hodnota vrubovej húževnatosti 40J (K) pri teplote –20 °C

oceľ pre tepelné a chemicko-tepelné spracovanie dielov po obrábaní

oceľ typu C22E

C – oceľ s obsahom uhlíka 0,22 %, E – poukaz na maximálny kontrolovaný obsah S a P

oceľ 38Mn6

- zaručený stredný obsah C a zaručený obsah Mn

Poznámka: Značenie ocelí podľa EN viď str. 105

Oceľové bezšvíkové rúry pre časti strojov a všeobecné technické účely

Normy	RN	Rozsah rozmerov	Rozmery				Konce
			Tolerancia D	Tolerancia T	Dĺžky	Priamost	
NF A	49-311 49-312	Tab. 5/Strana 40	±1 % min ±0,5 mm Hmotnosť -8 % +10 %	T < 20 mm ±15 % min ±0,5 mm	• výrobné • presné	• kolmý rez na os rúry • bez otrepov	
UNI	4991 (ISO 4200) 7729		Tvárnené za tepla: D ≤ 51 mm ±0,5 mm D = 51–419 mm ±1% Hmotnosť ±10% Tvárnené za studena: D ≤ 25 mm ±0,25 mm D = 25–51 mm ±0,35 mm D = 51–168,3 mm ±0,75 mm Hmotnosť -8 % +10 % ±1 % min ±0,5 mm Hmotnosť ±10%	-15 % + nešpecifikované (limitované hmotnosťou) T ≤ 7mm ±12% min ±0,10mm T > 7mm -10 +12 % T/D ≤ 3 % ±15 % T/D > 3 % ±12,5 % (do D = 168,3 mm)	• výrobné • presné L < 6 m 0 +10 mm* L > 6 m 0 +15 mm*	1,5 mm/m	
STN ČSN	42 5715 42 5716				Vid' stranu 24		
GOST	8732	Tab 6/Strana 42			Vid' stranu 28		
PN-H	74219				Vid' stranu 24		
ASTM ASME	A53* SA-53* (pipe) A519	Tab. 7/Strana 44 dohodou	NPS ≤ 1½ ±¼ inch (±0,4 mm) NPS ≥ 2 ±1 % Hmotnosť ±10 % Tvárnené za tepla (kruhové): D ≤ 76,17 mm ±0,51 mm D = 76,2–114,2 mm ±0,64 mm D = 114,3–152,3 mm ±0,79 mm Tvárnené za studena (kruhové): Tabuľka 8 normy	-12,5 % Tabuľka 7 normy Tabuľka 9 normy	• približné 6 m ±500 mm • presné 6 m -0 +15 mm*	vizuálne rovné	• kolmý rez na os rúry • hladké, bez závitov • NPS ≤ 1½ (DN 40/48,3 mm) úprava podľa výrobcu • NPS ≥ 2 (DN 50/60,3 mm) WT=Std, XS, do 0,5 inch/12,7 mm úkos pre zvar WT > 0,5 inch a XXS kolmý hladký rez
JIS	G3445	Tab. 12/Strana 47			Vid' strana 24		

* Valcované rúry - výrobné možnosti do 12,7 m + 30 mm (50 mm); nad 12,7 m + 100 mm

* Úprava koncov platí pre ASTM A53, pre A519 je úprava koncov zhodná s NF A

Zoznam rozmerových noriem a noriem technicko-dodacích podmienok

STN 42 0250	ČSN 42 0250	Bezšvíkové rúry tvárnené za tepla z ocelí tried 10 až 16. TDP.
STN 42 5715	ČSN 42 5715	Rúry oceľové bezšvíkové tvárnené za tepla. Rozmery.
STN 42 5716	ČSN 42 5716	Rúry oceľové bezšvíkové tvárnené za tepla s malými medznými úchylkami. Rozmery.
ASTM A53		Zvarované a bezšvíkové rúry čierne a žiarovo pozinkované (Pipe).
ASTM A519		Bezšvíkové uhlíkové a legované oceľové rúry pre mechanické použitie (Tubing).
ASTM A530		Všeobecné požiadavky na špeciálne uhlíkové a legované oceľové rúry (Pipe).
UNI ISO 4200		Oceľové rúry s hladkými koncami, zvarované a bezšvíkové - Všeobecná tabuľka rozmerov a hmotností na jednotku dĺžky.
UNI 663		Nelegované oceľové bezšvíkové rúry - rúry s hladkými koncami pre všeobecné použitie. Kvalita, požiadavky a skúšanie.
UNI 4991		Štandardné bezšvíkové a zvarované oceľové rúry s hladkými koncami. Rozmery.
UNI 7729		Nelegované oceľové bezšvíkové rúry - rúry s hladkými koncami pre mechanické účely. Kvalita, požiadavky a skúšanie.
NFA 49-311		Oceľové bezšvíkové rúry na mechanické použitie. Rozmery. TDP.
NFA 49-312		Oceľové bezšvíkové rúry so zlepšenou opracovateľnosťou pre mechanicky opracované konštrukčné súčasti.
GOST 1050		Vývalky z uhlíkových konštrukčných ocelí.
GOST 8731		Oceľové bezšvíkové rúry tvárnené za tepla. TDP.
GOST 8732		Oceľové bezšvíkové rúry tvárnené za tepla. Rozmery.
GOST 19281		Vývalky z ocelí so zvýšenou pevnosťou.
JIS G 3445		Rúry z uhlíkových ocelí pre strojné súčasti (Tubes).
PN-H 74219		Rúry oceľové bezšvíkové valcované za tepla pre potrubia a všeobecné použitie.
PN-H 84018		Nízkolegovné ocele so zvýšenou pevnosťou.
PN-H 84019		Uhlíkové ocele pre tepelné spracovanie.
PN-H 84023/7		Ocele pre špeciálne použitie. Ocele pre rúry.

Normy TDP	Oceľ	Ocele		Skúšanie a atesty		Ostatné TDP		
		Stav	Povrch	Skúšky	Atest	Značenie	Ochrana povrchu	Balenie
49-311	TU 37-b TU 52-b TU 56-b TU XC35	Tvárnené za tepla • valcované za tepla		• ťahom • analýza tavby • ďalšie skúšky po dohode	Podľa dohody	• pozdĺžne na rúre • štítok na balíku	• bez ochrany • podľa dohody	balík 300– 3500 kg
49-312	S 470M S 450MG2	Tvárnené za tepla • valcované za tepla alebo • norm. žih. (S 450MG2)						
663	Fe 35-1 Fe 45-1 Fe 52-1 Fe 55-1 Fe 35-2 Fe 45-2 Fe 52-2 Fe 55-2	Tvárnené za tepla: • valcované za tepla Tvárnené za studena: • normalizačne žíhané		• hydrotest • ďalšie skúšky po dohode				
7729	Fe 360 Fe 510 Fe 540			• vizuálna kontrola • ťahom • rozmery		• logo výrobcu • druh ocele • norma		
42 0250				Údaje - viď str. 25				
8731	→	ocele 1050: 10, 20, 35, 45; 19281: 09G2S		Údaje - viď str. 29				
74219	→	ocele 84018: 18G2, 18G2A; 84019: 10, 20, 35, 45, 55; 84023/7: R35, R45, R55 (chemické zloženie viď aj str. 67)						
A53/A530 SA53/SA 530	Grade A Grade B	Tvárnené za tepla • valcované za tepla Rozmery veľkosti 1/8in–3/8in (DN 6 - 10 tvárnené za studena a následne tepelne spracované	• zodpovedá spôsobu výroby • po dohode definitívna izolácia	• chemická analýza • ťahom • ohybom (NPS ≤ 2 palce) • stlačením • nepriepustnosti - voľba: - NDT (NDE) E213, E309, E570 - hydrostatický pretlak, hodnoty na str. 110		Štítok alebo na rúre Údaje: • výrobca • bezšvíkové • oceľ • norma • rozmer • dĺžka • číslo tavby • spôsob testovania NPS < 1 1/2 – štítok	pre neizolované rúry podľa dohody	podľa A700
A519	Ocele podľa tabuľky	Tvárnené za tepla (HF) Tvárnené za studena (CF) • stav N - normalizované • stav SR - odstr. prnutia • stav A - žíhané		• chemická analýza • ťahom (po dohode) • tvrdosť (po dohode) • rozširovaním (po dohode) • NDT (po dohode)				
G3445	Ocele podľa tabuľky	Bezšvíkové rúry: S Tvárnené za tepla: H Tvárnené za studena: C • stav podľa dohody		• chemická analýza • ťahom • ohybom • stlačením • hydrotest alebo NDT po dohode		Štítok alebo na rúre • oceľ • výroba (SH, SC) • rozmer D x T • výrobca		

Oceľové bezšvíkové rúry pre tlakové zariadenia pre teplotu okolia

Normy	RN	Rozsah rozmerov	Rozmery				
			Tolerancia D	Tolerancia T	Dĺžky	Priamost'	Konce
EN	10220 10216-1 10305-1 (dohodou)	Tab. 5/Strana 40 Tab. 25/Strana 69	D ≤ 219,1 mm ±1 % min ±0,5 mm Vid' strany 62–65 (Tvárnené za studena presné)	D ≤ 219,1 mm ±12,5 % min ±0,4 mm Vid' stranu 62–65 (Tvárnené za studena presné)	Druhy: • výrobné • približné ±500 mm • presné Orientačné hodnoty: • D < 60,3 mm 5–6 m • D ≥ 60,3 mm / T < 7,1 mm 5–6 m alebo 10–14 m • D ≥ 60,3 mm / T ≥ 7,1 mm 5–6 m • väčšie dĺžky po dohode Tolerancie presných dĺžok: • L < 6 m 0+10 mm * • L = 6–12 m 0+15 mm * • L > 12 m 0+dohodou	Povolené 0,0015.L pre rúru prepočet na 1 m max. 3 mm	• kolmý rez na os rúry • bez otrepov • po dohode úkos pre zvar (vid' s. 95)
DIN	2448 2391-1 (dohodou)	Tab. 5/Strana 40 Tab. 25/Strana 69	D ≤ 100 mm ±1 % min ±0,5 mm D = 100–200 mm ±1 % Vid' strany 62–65 (Tvárnené za studena presné)	D < 130 mm • T ≤ 2Tn -10 % +15 % • 2Tn < T < 4Tn -10 % +12,5 % • T > 4Tn ±9 % Tn - základná hrúbka steny podľa DIN 2448 D = 130–320 mm • T ≤ 0,05D -12,5 % +17,5 % • T > 0,05–0,11D ±12,5 % • T > 0,11D ±10 % Vid' stranu 60–67 (Tvárnené za studena presné)		Vizuálne rovné	• kolmý rez na os rúry • bez otrepov • po dohode úkos pre zvar pre T ≥ 3,2 mm
BS	3600	Tab. 5/Strana 40	±1 % min ±0,5 mm Pre rúry tvárnené za studena užšie tolerancie	≤ 3 %D ±15 % > 3 %D -12,5 % + 15 %	• výrobné • presné s toleranciami: L ≤ 6 m 0+6 mm * L > 6 m 0+6 mm * + 1,5 mm na každé 3 m nad 6 m dĺžky	Vizuálne rovné	• kolmý rez na os rúry • bez otrepov

* Valcované rúry - výrobné možnosti do 12,7 m + 30 mm (50 mm); nad 12,7 m + 100 mm

Zoznam rozmerových noriem a noriem technicko-dodacích podmienok

EN 10216-1	Bezšvíkové oceľové rúry pre tlakové použitie; Technicko-dodacie podmienky. Diel 1: Nelegované ocele so špecifickými vlastnosťami pri teplote okolia.
DIN 1629	Kruhové bezšvíkové rúry z nelegovaných ocelí pre zvláštne požiadavky. TDP.
DIN 1630	Kruhové bezšvíkové rúry z nelegovaných ocelí pre zvlášť vysoké požiadavky. TDP.
DIN 2448	Bezšvíkové oceľové rúry. Rozmery.
BS 3600	Rozmery a hmotnosti vzťahnuté na jednotku dĺžky pre zvarané a bezšvíkové tlakové rúry z ocele.
BS 3601	Tlakové rúry z nelegovanej ocele so zaručenými vlastnosťami pri teplote okolia. TDP.

Značenie ocelí pre tlakové zariadenia pre teplotu okolia podľa EN:

P – ocele pre tlakové účely

235 – minimálna medza klzu v N/mm²

T – oceľ pre rúry (Tube)

R – teplota okolia (Room)

1, 2 – skupina kvality

TR 1 – ocele pre rúry pre prepravu médií - všeobecné použitie (vid' str. 54)

TR 2 – ocele pre rúry pre tlakové zariadenia a potrubia (PED, AD 2000 Merkblatt W4)

Poznámka:

Veľmi často používaná oceľ označená podľa DIN ako St52 sa teraz vyrába ako jemnozrnná. Z tohto dôvodu bola presunutá do časti 3 normy EN 10216, ktorá obsahuje jemnozrnné ocele. (Nové značenie je P355N)

Normy TDP	Ocele			Skúšanie a atesty		Ostatné TDP		
	Oceľ	Stav	Povrch	Skúšky	Atest	Značenie	Ochrana povrchu	Balenie
10216-1	P195TR1 P235TR1 P265TR1 P195TR2 P235TR2 P265TR25	Tvárnené za tepla: Kvalita TR1 • valcované za tepla • normalizačne tvárnené • normalizačne žíhané Kvalita TR2 • normalizačne tvárnené • normalizačne žíhané Tvárnené za studena: • normalizačne žíhané (obe kvality)	Vizuálne bez chýb, zodpovedajúci spôsobu výroby. Možnosť opracovania povrchu	Kvalita TR1: • nešpecifikované • špecifikované Kvalita TR2: • špecifikované Povinné skúšky: • chemický rozbor tavby • ťahom • tesnosť (strana 8) • rozmery • vizuálna • rázom v ohybe (TR2) 0°C	10204 • 2.2 • 3.1 (3.2) • 3.1 • 3.2 (viď aj s. 7) Kvalita TR2 môže byť PED 2014/68/ EU AD 2000 Mbl. W4	D ≤ 51 mm – štítok D > 51 mm – údaje na jednom konci rúry Údaje: • výrobca • číslo EN • oceľ Pri špecifickom skúšaní ešte: • tavba alebo kód • znak kontrolóra • identifikačné číslo	• bez ochrany • podľa dohody	balík 300– 3500 kg
1629	St 37.0 St 44.0 St 52.0	Tvárnené za tepla: • valcované za tepla • stav N len po normalizačnom žíhaní na základe dohody		• ťahom • krúžková (podľa D x T) • tesnosť (strana 8) • rozmery • vizuálna • chemický rozbor rúr (rozsah pre inšpekčné certifikáty rady 3)	50049 • 2.2 • 3.1.A • 3.1.B • 3.1.C	Ako u EN plus údaje: • písmeno S • 2470T1 ak sú rúry určené pre plynovody • pri DIN 1630 znak o NDT ak bolo dohodnuté		
1630	St 37.4 St 44.4 St 52.4	Tvárnené za studena: • normalizačne žíhané – stav NBK		• ťahom • krúžková • tesnosť (strana 8) • rozmery • vizuálna • chemický rozbor rúr (rozsah pre inšpekčné certifikáty rady 3) Po dohode: • NDT • ohybom (T > 10 mm)	50049 • 3.1.A • 3.1.B • 3.1.C			
3601	360 430	Tvárnené za tepla: • valcované za tepla • normalizačne žíhané Tvárnené za studena: • normalizačne žíhané		• ťahom • stlačením • ohybom • vizuálna • tesnosť (strana 8) • hydrotest alebo NDT	• skúšobný certifikát • výsledky skúšok			

Ocele pre tlakové rúry pre teplotu okolia

Normy	Ocele	Chemické zloženie [%]										Mechanické vlastnosti						
		C	Si	Mn	P _{max}	S _{max}	Cr	Ni	Mo	Cu	Ostatné	Re min. MPa	min. ksi	min. MPa	R _m max. MPa	min. ksi	A ₅ min %	
STN, ČSN																		
	11 353	max.0,18			0,050	0,050								235		340	440	25
	11 453	max.0,24			0,050	0,050								265		441	539	21
	11 503	max.0,18	max.0,55	max.1,60	0,035	0,035	max.0,30	max.0,30		max.0,30	Al min.0,015 Nb 0,015–0,08			355		490	630	22
	11 523	max.0,22	max.0,55	max.1,60	0,035	0,035					Al min.0,015			353		510	628	23
ASTM																		
A 53	GradeA	0,25		0,95	0,050	0,045	0,40	0,40	0,15	0,40	V 0,08			205	30	330		48
	GradeB	0,30		1,20	0,050	0,045	0,40	0,40	0,15	0,40	V 0,08			240	35	415		60
DIN																		
1629	St 37.0	max.0,17			0,040	0,040								235		350	480	25
	St 44.0	max.0,21			0,040	0,040								275		420	550	21
	St 52.0	max.0,22			0,040	0,035					Al min.0,02			355		500	650	21
1630	St 37.4	max.0,17	max.0,35	min.0,35	0,040	0,040					Al min.0,02			235		350	480	25
	St 44.4	max.0,20	max.0,35	min.0,40	0,040	0,040					Al min.0,02			275		420	550	21
	St 52.4	max.0,22	max.0,55	max.1,60	0,040	0,035					Al min.0,02			355		500	650	21
BS																		
3601	360	max.0,17	max.0,35	0,40–0,80	0,040	0,040					Al max.0,06			235		360	500	25
	430	max.0,21	max.0,35	0,40–1,20	0,040	0,040					Al max.0,06			275		430	570	22
NF A																		
49-112	TU E 220A	max.0,20	max.0,40	max.0,85	0,045	0,045								220		360	500	23
	TU E 235A	max.0,24	max.0,40	max.1,05	0,045	0,045								235		410	550	21
EN																		
10216-1	P 195 TR1	max.0,13	max.0,35	max.0,70	0,025	0,020	max.0,30	max.0,30	max.0,08	max.0,30	V max.0,02 Ti max.0,04			195		320	440	27
	P 195 TR2	max.0,13	max.0,35	max.0,70	0,025	0,015	max.0,30	max.0,30	max.0,08	max.0,30	V max.0,02 Ti max.0,04 Al min.0,02			195		320	440	27
	P 235 TR1	max.0,16	max.0,35	max.1,20	0,025	0,020	max.0,30	max.0,30	max.0,08	max.0,30	V max.0,02 Ti max.0,04			235		360	500	25
	P 235 TR2	max.0,16	max.0,35	max.1,20	0,025	0,015	max.0,30	max.0,30	max.0,08	max.0,30	V max.0,02 Ti max.0,04 Al min.0,02			235		360	500	25
	P 265 TR1	max.0,20	max.0,40	max.1,40	0,025	0,020	max.0,30	max.0,30	max.0,08	max.0,30	V max.0,02 Ti max.0,04			265		410	570	21
	P 265 TR2	max.0,20	max.0,40	max.1,40	0,025	0,015	max.0,30	max.0,30	max.0,08	max.0,30	V max.0,02 Ti max.0,04 Al min.0,02			265		410	570	21

►►► Ocelové bezšvíkové rúry pre tlakové zariadenia pre teplotu okolia

Normy	Rozmery						
	RN	Rozsah rozmerov	Tolerancia D	Tolerancia T	Dĺžky	Priamosť	Konce
NFA	49-112	Tab. 5/Str.40	±1% min ±0,5 mm	D ≤ 101,6 mm, T ≤ 10 mm ±12,5 % min ±0,5 mm D ≤ 101,6 mm, T > 10 mm ±10 % D > 101,6 mm vid' Tab. 4 Normy	• výrobné • presné s toleranciou: L ≤ 8 m 0 +10 mm * L > 8 m 0 +15 mm *	3 mm/m, celkom 0,2 % dĺžky	• kolmý rez na os rúry • bez otrepov • po dohode: úkos pre zvar (D ≥ 42,4 mm)
	49-210		D ≤ 38 mm ±0,25 mm D > 38 mm ±0,75 %	±10 % min. ±0,20 mm Hmotnosť -8 % +10 %			
UNI	7287		D ≤ 50 mm ±0,5 mm D > 50 mm ±1 %	-15 % Hmotnosť ±10 %	• výrobné • presné s toleranciou: L ≤ 6 m 0 +10 mm L > 6 m 0 +15 mm		• bez otrepov
STN ČSN	42 5715	Tab. 23/Str. 68	42 5715 D ≤ 219 mm ±1,25 % min ±0,5 mm	-15 % +12,5 %	• výrobné • presné 0 +15 mm * • násobky +5 mm na rez, max +50 mm	• rovnané 3 mm/m • presne rovnané 1,5 mm/m Značenie: .+1 .+2 za RN	• kolmý rez na os rúry • bez otrepov • po dohode: úkos pre zvar
	42 5716		42 5716 D ≤ 219 mm ±1 % min ±0,5 mm	±12,5 %			
	(42 6710) (42 6711)		42 6710 ±1 % min ±0,4 mm 42 6711 vid' presné rúry	T ≤ 3 mm -10 % +15 % T > 3 mm -10 % +12 %			
GOST	8732	Tab. 6/Str. 42	Vid' str. 28				
PN-H	74219	Tab. 5/Str.40	D ≤ 50 mm ±0,50 mm Nad 50 mm Trieda presnosti D1 = ± 1,25% Trieda presnosti D2 = ± 1,00%	Trieda presnosti D1 = ± 15% Trieda presnosti D2 D ≤ 130 mm ± 10% D = 130 - 320 mm ± 12,5% D > 320 mm ± 15%	• výrobné 4 - 12,5 m • presné do 7 m: L ≤ 6 m 0 + 10 mm * L > 6 m 0 + 15 mm * • násobky + 5 mm on cut • približné ± 500 mm	• T do 20 mm 1,5 mm/m • T > 20 mm 2,0 mm/m	• kolmý rez na os rúry • U úkos pre zvar D > 101,6 mm a T do 16 mm
ASTM ASME	A53 SA-53	Vid' str.18					
JIS	G3454	Tab 12/Str. 47	Tvárnenie za tepla: D ≤ 40 mm ±0,5 mm D = 50-125 mm ±1 % D > 150 mm ±1,6 mm Tvárnenie za studena: D ≤ 25 mm ±0,3 mm D > 32 mm ±0,8 %	T ≤ 4 mm -0,5 mm +0,6 mm T > 4 mm -12,5 % +15 % T ≤ 3 mm ±0,3 mm T > 3 mm ±10 %		Vizuálne rovné	• kolmý rez na os rúry • bez otrepov • po dohode: úkos pre zvar
	G3455		Tvárnenie za tepla: D ≤ 50 mm ±0,5 mm D = 50-160 mm ±1 % Tvárnenie za studena: D ≤ 40 mm ±0,3 mm D > 40 mm ±0,8 %	T ≤ 4 mm ±0,5 mm T > 4 mm ±12,5 % T ≤ 2 mm ±0,2 mm T > 2 mm ±10 %			

* Valcované rúry - výrobné možnosti do 12,7 m + 30 mm (50 mm); nad 12,7 m + 100 mm

Zoznam rozmerových noriem a noriem technicko-dodacích podmienok

NFA 49-112	Ocelové bezšvíkové za tepla valcované rúry s hladkými koncami so zaručenými vlastnosťami pri teplote okolia. TDP.
NFA 49-210	Ocelové bezšvíkové za studena ťahané rúry pre dopravu kvapalín
UNI 7287	Bezšvíkové rúry s hladkými koncami, vyrobené zo základnej nelegovanej ocele.
STN 42 0250	ČSN 42 0250 Bezšvíkové rúry tvárnené za tepla z ocelí tried 10 až 16. TDP.
STN 42 5715	ČSN 42 5715 Rúry ocelové bezšvíkové tvárnené za tepla. Rozmery
STN 42 5716	ČSN 42 5716 Rúry ocelové bezšvíkové tvárnené za tepla s malými medznými úchylkami. Rozmery.
GOST 8731	Ocelové bezšvíkové rúry tvárnené za tepla. TDP.
GOST 8732	Ocelové bezšvíkové rúry tvárnené za tepla. Rozmery.
PN-H 84018	Nízkolegované ocele so zvýšenou pevnosťou.
PN-H 74219	Ocelové bezšvíkové rúry valcované za tepla pre potrubia a konštrukčné účely.
PN-H 84023/07	Ocele pre vysoké požiadavky. Ocele pre rúry.
ASTM A53	Zvarované a bezšvíkové rúry čierne a žiarovo pozinkované
ASTM A530	Všeobecné požiadavky na špeciálne uhlíkové a legované ocelové rúry
JIS G 3454	Rúry z uhlíkových ocelí pre tlakové rozvody
JIS G 3455	Rúry z uhlíkových ocelí pre použitie pri vysokých tlakoch

Normy TDP	Ocele			Skúšanie a atesty		Ostatné TDP			
	Oceľ	Stav	Povrch	Skúšky	Atest	Značenie	Ochrana povrchu	Balenie	
49-112	TU E220A TU E235A	Tvárnené za tepla • valcované za tepla Tvárnené za studena • normalizačne žíhané	Vizuálne bez chýb, zodpovedajúci spôsobu výroby. Možnosť opracovania povrchu	• chemická analýza • ťahom • stlačením • rozšírovaním • tesnosť (strana 8) • rozmery • vizuálna • po dohode NDT	49-000 49-001 Typ A Typ B Typ D (CCPU)	D < 26,9 mm štítok D > 26,9 mm každá rúra alebo štítok • výrobca • norma • oceľ	• bez ochrany • podľa dohody	balík 300 – 3500 kg	
49-210	TU 37B TU 42B	Tvárnené za studena • normalizačne žíhané				D > 48,3 mm každá rúra			
7287	Fe 320	Tvárnené za tepla • valcované za tepla Tvárnené za studena • normalizačne žíhané							
42 0250 (42 0260)	11 353* 11 453 11 503 11 523 11 550 11 650 12 040 12 050 12 060	Tvárnené za tepla • valcované za tepla stav .1 za značkou ocele Tvárnené za studena • normalizačne žíhané stav .1 za značkou ocele	.0+ zokujnený .1+ morený .5+ asfalt. izolácia .6+ pozinkovaný (Presné) .4+ kovovo čistý .9+ dohoda prvé číslo za RN	• ťahom .+1, .+2, .+4 Dohodou: • tvrdosť .+3 • stlačením .+4 • rozšírovaním .+4 • tesnosť .+2, .+3, .+4 • NDT .+4 • dohoda .+9	42 0250 .0+ potvrdenie .1+ atest .2+ prebierka .9+ dohoda (+ = výber skúšok)	• štítok • farebné pruhy			
8731 (1050)	10 20 35 45	viď strana 29							
74219 (84023) (84018)	R35, R45 18G2A	Tvárnené za tepla • valcované za tepla • iné tepelné spracovanie po dohode Tvárnené za studena • normalizačne žíhané	Vizuálne bez chýb, zodpovedajúci spôsobu výroby. Možnosť opracovania povrchu	Potrúbné rúry skupina A1 - 3 Konštrukčné rúry skup. B1 - 3 • rozmery všetky skupiny • povrch všetky skupiny • analýza - všetky mimo A1 • tesnosť - A1 - 3 • mechan. - všetky mimo A1, B1 • technologické - len A3, B3	• zhoda s PN -H • atest	D < 31,8 mm a T < 3,2 mm štítok na zväzku D a T väčšie - každá rúra Údaje: • výrobca • oceľ • tavba - u legovaných ocelí	• čierne rúry (CZ) obvykle bez ochrany • podľa dohody		
ASTM A53/A530	Grade A Grade B	viď strana 19							
G3454	STPG 370 STPG 410	Tvárnené za tepla • valcované za tepla Tvárnené za studena • normalizačne žíhané		• chemická analýza • ťahom • stlačením • ohybom • hydrotest alebo NDT • rozmery	G0303	• oceľ • symbol výroby (-S-H, -S-C) • rozmer • výrobca U JIS G 3454 • symbol Z3, Z4 (Z3 - ultrazvuk) (Z4 - vírivé prúdy) U JIS G 3455 • symbol Z2, Z3, Z4, Z5 (Z2 - medza Re pri zv. tepl.) (Z5 - rázom v ohybe)			
G3455	STS 370 STS 410 STS 480								

*Pre tlakové účely a ocelové konštrukcie sa využívajú hlavne prvé štyri ocele. Všetky ocele sa využívajú pre časti strojov a všeobecné účely (viď str. 20 a 21).

Ocele pre tlakové rúry pre teplotu okolia

Normy	Ocele	Chemické zloženie [%]										Mechanické vlastnosti				
		C	Si	Mn	P _{max}	S _{max}	Cr	Ni	Mo	Cu	Ostatné	Re min. MPa	ksi	Rm min. MPa	ksi	A5 min %
GOST																
1050	10	0,07–0,14	0,17–0,37	0,35–0,65			max.0,15					205		330		31
	20	0,17–0,24	0,17–0,37	0,35–0,65			max.0,25					245		410		25
	35	0,32–0,40	0,17–0,37	0,50–0,80			max.0,25					315		530		20
	45	0,42–0,50	0,17–0,37	0,50–0,80			max.0,25					355		600		16
JIS																
G3454	STPG 370	max.0,25	max.0,35	0,30–0,90	0,040	0,040						215		370		30
	STPG 410	max.0,30	max.0,35	0,30–1,00	0,040	0,040						245		410		25
G3455	STS 370	max.0,25	0,10–0,35	0,30–1,10	0,035	0,035						215		370		30
	STS 410	max.0,30	0,10–0,35	0,30–1,40	0,035	0,035						245		410		25
	STS 480	max.0,33	0,10–0,35	0,30–1,50	0,035	0,035						275		480		25
PN-H																
84023/07	R35	0,07–0,16	0,12–0,35	0,40–0,75	0,040	0,040	max.0,30	max.0,30	max.0,10	max.0,30		215		360		24
	R45	0,16–0,22	0,12–0,35	0,60–1,2	0,040	0,040	max.0,30	max.0,30	max.0,10	max.0,30		255		430		22
	18G2A	max.0,2	0,20–0,55	max.1,6	0,040	0,040	max.0,30	max.0,30	max.0,10			365		510		22

Oceľové bezšvíkové rúry pre tlakové zariadenia pre zvýšené teploty – kotlové

Normy	RN	Rozsah rozmerov	Rozmery		Dĺžky	Priamosť	Konce
			Tolerancia D	Tolerancia T			
EN	10220 10216-2	Tab. 5/Strana 40	Vonkajší priemer D $\pm 1\%$ min $\pm 0,5$ mm	$\pm 12,5\%$ (D $\leq 219,1$ mm) min $\pm 0,4$ mm	Druhy: • výrobné • presné	Povolené 0,0015.L pre rúru prepočet na 1 m max. 3 mm	• kolmý rez na os rúry • bez otrepov • po dohode úkos pre zvar
			Vonkajší priemer D $\pm 1\%$ min $\pm 0,5$ mm	$T_{\min} + 28\%$ (D $\leq 219,1$ mm) min $\pm 0,8$ mm			
	Vnútorň priemer d alebo d_{\min} • vid' čl. 8.7.4.1 normy • dodávky len po odhode		Stena T	Orientačné hodnoty: • D < 60,3 mm 5–6 m • D $\geq 60,3$ mm / T < 7,1 mm 5–6 m alebo 10–14 m • D $\geq 60,3$ mm / T $\geq 7,1$ mm 5–6 m • väčšie dĺžky po dohode do 22 resp. 24 m			
	Vnútorň priemer d alebo d_{\min} • vid' čl. 8.7.4.1 normy • dodávky len po odhode		Stena T_{\min}				
	10305-1 po dohode		Tab. 25/Strana 69	Tvárnené za studena: $\pm 0,5\%$ min $\pm 0,3$ mm	$\pm 10\%$ min $\pm 0,2$ mm		
		Tvárnené za studena – presné Vid' strana 62 - 65	Tvárnené za studena – presné Vid' strana 62 - 65				
DIN	2448	Tab. 5/Strana 40	D < 100 mm $\pm 0,75\%$ min $\pm 0,5$ mm D = 100–320 mm $\pm 0,90\%$	D < 130 mm • T $\leq 2T_n - 10\% + 15\%$ • $2T_n < T < 4T_n - 10\% + 12,5\%$ • T > 4T_n $\pm 9\%$ T _n - základná hrúbka steny podľa DIN 2448	Druhy: • výrobné • približné ± 500 mm • presné Orientačné hodnoty: • D < 60,3 mm 5–6 m • D $\geq 60,3$ mm / T < 7,1 mm 5–6 m alebo 10–14 m • D $\geq 60,3$ mm / T $\geq 7,1$ mm 5–6 m • väčšie dĺžky po dohode	Vizuálne rovné	• kolmý rez na os rúry • bez otrepov
			Tvárnené za studena: D < 120 mm $\pm 0,6\%$ min $\pm 0,25$ mm D > 120 mm $\pm 0,75\%$	podľa DIN 2391-1			
	2391-1 po dohode	Tab. 25/Strana 69	Tvárnené za studena - presné Vid' strana 62 - 65		Tolerancie pre presné dĺžky: hodnoty ako v EN		
BS	3059-1	Tab. 5/Strana 40	Tvárnené za tepla (HFS): $\pm 1\%$ min $\pm 0,5$ mm	$\pm 12,5\%$	• výrobné • presné s toleranciami: * L ≤ 6 m 0 +3 mm L > 6 m 1,5 mm/m, max 12,5 mm	Vizuálne rovné	• kolmý rez na os rúry • bez otrepov
			Tvárnené za studena (CFS): $\pm 0,5\%$ min $\pm 0,10$ mm	$\pm 7,5\%$			
	Trieda S1: $\pm 0,5\%$ min $\pm 0,10$ mm Trieda S2: $\pm 0,75\%$ min $\pm 0,30$ mm (Tvárnené za studena)		$\pm 7,5\%$ $\pm 10\%$				
	Tvárnené za tepla (HFS): $\pm 1\%$ min $\pm 0,5$ mm		T/D = 3 % $\pm 15\%$ T/D = 3–10% $\pm 12,5\%$ T/D > 10 % $\pm 12,5\%$ (D < 168,3 mm)				
	Tvárnené za studena (CFS): $\pm 0,75\%$ min $\pm 0,50$ mm		$\pm 7,5\%$				
3059-2							
3602-1 3604-1							

* Valcované rúry - výrobné možnosti do 12,7 m + 50 mm (30 mm); nad 12,7 m + 100 mm

Zoznam rozmerových noriem a noriem technicko-dodacích podmienok

EN 10216 - 2	Bezšvíkové oceľové rúry pre tlakové použitie. Technicko-dodacie podmienky. Diel 2: Nelegované a legované oceľové rúry so špecifickými vlastnosťami pri zvýšených teplotách.	BS 3059-2	Rúry pre kotly a prehrievače. Špecifikácia pre uhlíkové, legované a austenitické ocele so špecifickými vlastnosťami pri zvýšených teplotách.
DIN 2391-1	Presné oceľové bezšvíkové rúry so zvláštnou presnosťou. Diel 1: Rozmery.	BS 3600	Rozmery a hmotnosti na jednotku dĺžky pre zvarané a bezšvíkové oceľové rúry pre tlakové účely.
DIN 2448	Bezšvíkové rúry. Rozmery.	BS 3602-1	Rúry pre tlakové účely: uhlíkové a uhlík-mangánové ocele so špecifickými vlastnosťami pri vyšších teplotách. Diel 1: Špecifikácia pre bezšvíkové a elektricky odporové (vrátane indukívne) zvarané rúry.
DIN 17175	Oceľové bezšvíkové rúry zo žiarupevných ocelí. TDP.		
BS 3059-1	Rúry pre kotly a prehrievače. Špecifikácia pre uhlíkové oceľové rúry nižších pevností s nezaručenými vlastnosťami pri zvýšených teplotách.		

Normy	Ocele			Povrch	Skúšanie a atesty		Ostatné TDP		
	Oceľ	Stav	Stav		Skúšky	Atest	Značenie	Ochrana povrchu	Balenie
10216-2	P195GH P235GH P265GH	+ N + N + N	Stavy platia pre: Tvárnené za tepla Tvárnené za studena + N - normalizačne žíhané + NT + NT - NŽ + popúšťané + QT - zušľachtené + QT + I - izotermicky žíhané Normalizačné pretváranie zahriata normalizačné žíhanie	Zodpovedá spôsobu výroby rúr a tepelnému spracovaniu. Vizuálne bez vád, pre odstránenie vád môže byť opracovaný podľa príslušných článkov normy. Špecifické úpravy po dohode	Špecifikované skúšanie Nelegované špeciálne ocele TC1 alebo TC2	EN 10204 • 3.1 • 3.2	D ≤ 51 mm na štítku D > 51 mm na jednom konci rúry	• bez dočasnej ochrany proti korózii • ochrana podľa dohody	
	16Mo3 14MoV6-3 10CrMo5-5 13CrMo4-5 10CrMo9-10 (11CrMo9-10) (25CrMo4) X11CrMo5 X11CrMo5 (X11CrMo9-1) X11CrMo9-1 X10CrMoVNb9-1 X10CrWMoVNb9-2 7CrWVMoNb 9-6 7CrMoVTiB 10-10	+ N + NT + NT + NT + NT + QT + QT + NT1 + NT2 + I + NT + NT + NT + NT (+ QT) + NT (+ QT)			Legované špeciálne ocele TC2 Povinné skúšky: • chemický rozbor tavby • ťahom • stlačením • rozširovaním alebo • rozširovaním prstenca (krúžková) • tesnosť (strana 8) • rozmery • vizuálna kontrola • NDT (pre TC2) (strana 8) • identifikácia materiálu (pri legovanej oceli) • rázom v ohybe podľa druhu ocele a rozmerov Voliteľné skúšky podľa dohody	Vid' aj s. 7 PED 2014/68/EU AD2000 Mbl. W4	Údaje: • výrobca • norma • oceľ • TC (u C - oceli) • tavba (kód) • znak kontrolóra • identifikačné číslo Volba: • dodatočné označenie podľa dohody		
17175	St 35.8 St 45.8 17Mn4 19Mn5 15Mo3	Tvárnené za tepla • valcované za tepla • normalizačne žíhané Tvárnené za studena • normalizačne žíhané			Stupeň akosti I. alebo III.	DIN 50049 Druhy protokolov ako u EN	Obvykle razením alebo podľa dohody Na oboch koncoch rúry: • oceľ • skup. akosti pri C oceliach • výrobca • znak kontrolóra • farebný pruh Na jednom konci rúry: (pre D > 159 mm) • číslo tavby pre leg. ocele • číslo rúry pre III. stupeň		
	13CrMo4 4 10CrMo9 10	Tvárnené za tepla • popustené • NŽ + popustené Tvárnené za studena • NŽ + popustené		Stupeň akosti III. Skúšky ako u EN					
	14MoV6 3	Tvárnené za tepla Tvárnené za studena • NŽ + popustené pre obe metódy							
3059-1	320	Tvárnené za tepla • valcované za tepla (HF) • normalizačne žíhané (N) Tvárnené za studena • normalizačne žíhané			• vizuálna kontrola • ťahom • stlačením • rozširovaním • netesnosť (hydraulicky alebo NDT)	Splnenie požiadaviek normy	Trvanlivé značenie • obvykle razením • na jednom konci rúry Štítko na balíku (pre malé D) Údaje: • výrobca • norma • oceľ • identifikačné číslo • tavba (u 3604 - 1)	• bez • podľa dohody	
3059-2	360 440	Tvárnené za studena • normalizačne žíhané			• skúšobná kategória 1 s NDT • skúšobná kategória 2 s hydraulickou skúškou Ďalšie skúšky ako v BS 3059-1				
	243 620 622 - 490	N N (N + T) N + T alebo Ann (popustené)							
3602-1	360 430	Tvárnené za tepla • valcované za tepla (HF) • normalizačne žíhané (N) Tvárnené za studena • normalizačne žíhané			• vizuálna kontrola • ťahom • stlačením • skúšobná kategória 1 s NDT – ultrazvuk • skúšobná kategória 2 s NDT – vírivé prúdy				
3604-1	620 - 440 621 660 622	N + T* N + T N + T N + T							

BS 3604-1 Rúry pre tlakové účely z feritických ocelí so špecifickými vlastnosťami pri zvýšených teplotách. Diel 1: Špecifikácia pre bezšvíkové a elektricky odporové zvarované rúry.
BS 3606 Oceľové rúry pre tepelné výmeníky.
ISO 9329-2 vid EN 10216-2

Porovnanie skúšania	
DIN 17175	EN 10216-2
Stupeň akosti I	Trieda skúšania TC 1
III	TC 2

Značenie kotlových ocelí podľa EN:

- nelegované ocele
P - ocele pre tlakové účely
235 - minimálna medza klzu v N/mm²
G - generálna, všeobecná charakteristika, avízo pre druhý znak
H - vysoké teploty
- legované ocele
ocel značené podľa chemického zloženia

►►► Ocelové bezšvíkové rúry pre tlakové zariadenia pre zvýšené teploty – kotlové

Normy	RN	Rozsah rozmerov	Rozmery				
			Tolerancia D	Tolerancia T	Dĺžky	Priamosť	Konce
NFA	49-211	Tab. 5/Strana 40	D ≤ 48,3 mm -0,8 +0,4 mm D = 60,3–114,3 mm ±0,8 mm D = 139,7–219,1 mm -0,8 +1,6 mm Hmotnosť rúry -3,5 +10 %	T ≤ 3,2 mm -0,15T +0,5 mm T = 3,2–20 mm -0,125T +0,15T	Tolerancie pre presné dĺžky: * • L ≤ 8 m 0 +10 mm • L > 8 m 0 +15 mm	max. 3 mm/m celkom 0,15 % dĺžky rúry	• kolmý rez na os rúry tol. 0,5 %D (min. 0,5 mm, max. 1,6 mm) • úkos pre D > 60,3 • bez otrepov
	49-213		Tvárnené za tepla: D ≤ 63,5 mm ±0,50 mm D = 63,5–114,3 mm ±0,75 % D > 114,3 mm ±1 % Tvárnené za studena: D ≤ 33,7 mm ±0,25 mm D > 33,7 mm ±0,5 % min ±0,25 mm	±12,5 % min ±0,4 mm ±10 %	Tolerancie pre presné dĺžky: * • D ≤ 88,9 mm a L ≤ 7,5 m 0 +5 mm • D > 88,9 mm 0 +10 mm • L > 7,5 m +1 mm/1 m	max. 3 mm/m celkom pri dĺžke 6 m = 8 mm	• kolmý rez na os rúry • bez otrepov
UNI	(ISO 1129) Potrubia 4991		Tvárnené za tepla: D ≤ 51 mm ±0,5 mm D = 51–419 mm ±1 % Tvárnené za studena: D ≤ 139,7 mm ±0,75 % min ±0,3 mm Hmotnosť rúry -8 +10%	D ≤ 139,7 mm ±12,5 % ±10 %	Tolerancie pre presné dĺžky: * • L ≤ 6 m 0 +10 mm • L > 6 m 0 +15 mm		• kolmý rez na os rúry • bez otrepov
STN ČSN	42 5715 42 5716 (42 6710) (42 6711)	(Tab. 25/Strana 69)	42 5715 D ≤ 219 mm ±1,25 % min ±0,5 mm	D < 219 mm, T < 20 mm -15 % +12,5 %	Tolerancie pre presné dĺžky: * 0 +15 mm Násobky: +5 mm na rez, max. +50 mm	• rovnané 3 mm/m • presne rovnané 1,5 mm/m Značenie . +1 . +2 za RN	• kolmý rez na os rúry • bez otrepov • po dohode úkos pre zvar
			42 5716 D ≤ 219 mm ±1 % min ±0,5 mm	D < 219 mm, T < 20 mm ±12,5 %			
			42 6710 ±1 % min ±0,4 mm	T ≤ 3 mm -10 % +15 % T > 3 mm -10 % +12 %			
			42 6711 viď presné rúry				
GOST	8732	Tab. 6/Strana 42	D ≤ 50 mm ±0,50 mm D = 50–219 mm bežná ±1 % zvýšená ±0,8 %	D ≤ 219 mm, T ≤ 15 mm bežná -15% +12,5% zvýšená ±12,5%	Tolerancie pre presné dĺžky: * • L ≤ 6 m 0 +10 mm • L > 6 m 0 +15 mm	1,5 mm/m	• kolmý rez na os rúry • bez otrepov • po dohode úkos pre zvar pre steny T = 5–20 mm
	TU 14-3-190		bežná D ≤ 50 mm ±0,40 mm 50 < D ≤ 114 ± 1 % 114 < D ≤ 245 ± 1 %	bežná -10% / + 12,5 % -10% / + 15,0 % -5% / + 20 %			
	TU 14-3-460		bežná D ≤ 108 mm ±1% najm. 0,5 mm 114 < D ≤ 245 ± 1 %	bežná T < 14 mm; -10% / +15% -5% / +20%			
PN-H	74252		D ≤ 50 mm ±0,50 mm D = 50–219 mm bežná ±1 % zvýšená ±0,8 %	D ≤ 219 mm, T ≤ 15 mm bežná -15% +12,5% zvýšená ±12,5%	Tolerancie pre presné dĺžky: * • L ≤ 6 m 0 +10 mm • L > 6 m 0 +15 mm	1,5 mm/m	• kolmý rez na os rúry • bez otrepov • po dohode úkos pre zvar
ASME	B36.10 (pipe)	Tab. 7/Strana 44	Viď tabuľka č. 7 str. 44-45 Vynimka 1. riadok tolerancia ±0,4 (nie -0,8 mm)		Dĺžky po dohode v závislosti od rozmerov rúr. Orientačné údaje ako u EN viď aj str. 38	Vizuálne rovné	• kolmý rez na os rúry • hladké konce • NPS ≤ 1½ (DN 40/48,3 mm) dohoda - bez úkosu - s úkosom • NPS ≥ 2 (DN 50/60,3 mm) WT ≤ XS – úkos WT > XS – kolmý rez

* Valcované rúry - výrobné možnosti do 12,7 m + 50 mm (30 mm); nad 12,7 m + 100 mm

Zoznam rozmerových noriem a noriem technicko-dodacích podmienok

NFA 49-211	Ocelové nelegované bezšvíkové rúry s hladkými koncami pre dopravu kvapalín pri zvýšených teplotách. Rozmery, TDP.	UNI 4991	na jednotku dĺžky. Štandardné bezšvíkové a zvarované ocelové rúry s hladkými koncami. Rozmery.
NFA 49-213	Ocelové bezšvíkové rúry nelegované a chrómmolybdenové pre použitie pri vysokých teplotách. Rozmery (s normálnymi toleranciami). TDP.	UNI 5462	Rúry pre kotly, aparatúry a tepelné rozvody za vysokých teplôt a tlakov.
ISO 1129	Ocelové rúry pre kotly, prehrievače a tepelné výmenníky – Rozmery, tolerancie a stanovené hmotnosti	STN 42 0251	ČSN 42 0251 Ocelové bezšvíkové rúry so zaručenými vlastnosťami za vyšších teplôt. TDP.

Normy	Ocele			Skúšanie a atesty		Ostatné TDP		
	Oceľ	Stav	Povrch	Skúšky	Atest	Značenie	Ochrana povrchu	Balenie
49-211	TUE 220 TUE 250 TUE 275	Tvárnené za tepla •valcované za tepla •normalizačne žíhané Tvárnené za studena • normalizačne žíhané	Zodpovedá spôsobu výroby rúr a tepelnému spracovaniu. Vizuálne bez vád, pre odstránenie vád môže byť opracovaný podľa príslušných článkov normy. Špecifické úpravy po dohode	Skúšky ako u EN • tesnosť hydraulicky - tlak podľa vzorca	NFA 49-001 3.1.B	Trvanlivé značenie • do 26,9 mm štítok • 26,9 - 48,3 mm štítok alebo na rúre • od 48,3 mm na rúre	• bez • podľa dohody	• D < 60,3 mm – balíky • väčšie rúry môžu byť voľne ložené
49-213	TU 37C TU 42C TU 48C TU 52C	Tvárnené za tepla •valcované za tepla •normalizačne žíhané Tvárnené za studena • normalizačne žíhané		• pre rúry valcované za tepla triedy akosti: L1, L2, L3 • pre rúry tvárnené za studena na triedy akosti: F1, F2, F3 • NDT ultrazvukom pri triedach akosti L2, L3, F2, F3	NFA 49-001 certifikát podnikovej kontroly C.C.P.V (3.1.B) alebo preberací protokol 3.2.C	Štítok na balíku (pre malé D) Údaje: • výrobcu • norma • oceľ, stav • rozmer • skúšobný tlak • identifikačné číslo • znak kontrolóra		
	TU 15D3	N						
	TU 13CD4 - 04 TU 10CD5 - 05 TU 10CD9 - 10 TU 15CD2 - 05	N + T N + T N + T						
5462	C14 C18	Tvárnené za tepla •valcované za tepla •normalizačne žíhané Tvárnené za studena • normalizačne žíhané		• rozmery • hydraulickým pretlakom • rozširovaním • stlačením • ťahom • NDT podľa dohody		Označenie podľa dohody pri objednávaní rúr		
	16Mo5 14CrMo3 12CrMo9 10	N N + T N + T						
42 0251	11 368 11 418 12 021 12 022 12 025 15 020	Tvárnené za tepla •valcované za tepla •normalizačne žíhané Tvárnené za studena • normalizačne žíhané	.0+ zokujnený .1+ morený (Presné) .2+ bez okují .4+ kovovo čistý .9+ dohoda prvé číslo za RN	• povrch • rozmery • netesnosť • ťahom • stlačením • rozširovaním • rázom v ohybe • rozširovaním prstenca • identifikácia materiálu • NDT (Trieda rúr 3) (Triedy rúr 1 a 3)	• 6+ hutný atest • 7+ prebierka odberateľa • 9+ zvláštne ujednania + = trieda rúr	Farebne podľa 42 0010 Skúšané NDT (farebný pruh) D < 70 mm a T < 6,3 mm štítok na balíku Údaje ako u EN a navyiac: • rozmer • množstvo	• bez • podľa dohody	• balíky 300–3500 kg, zviazané oceľovou páskou • iné po dohode
	15 121 15 128 15 313	Tvárnené za tepla Tvárnené za studena • NŽ a popustené stav .5 za značkou ocele Platí pre oba stavy						
8731 TU 14-3-190	1050: 10; 20 4543: 10G2 15ChM 20072: 12Ch1MF	Tvárnené za tepla • valcované za tepla alebo normalizačne žíhané Tvárnené za tepla Tvárnené za studena NŽ a popustené		• chemický rozbor tavby • tvrdosť • vizuálna kontrola • ťahom • rázom v ohybe • veľkosť zrna • vmestky • netesnosť • NDT - ultrazvuk	Podľa GOST 10692	Podľa GOST 10692	Podľa GOST 10692	Podľa GOST 10692
	TU 14-3P-55	20						
	TU 14-3-460	15ChM 12Ch1MF						
74252 (84024)	K10 K18	Tvárnené za tepla • valcované za tepla alebo normalizačne žíhané						A530
	16M, 10H2M 15HM 13HMF	Tvárnené za tepla • normalizačne žíhané a popustené						
ASTM A106 (A530) ASME SA-106 (SA-530)	Grade A Grade B Grade C	Tvárnené za tepla •valcované za tepla Tvárnené za studena • normalizačne žíhané		• rozbor tavby • tvrdosť • ťahom • ohybom (do NPS 2") • stlačením • hydrostatický test alebo NDT - E 213, E 309, E 570 • (po dohode ekvivalent CE)	A530	A530 Pod 2 in (60,3 mm) môže byť štítok Údaje: • výrobca • číslo normy • Grade (oceľ) • číslo tauby • NDE, skúšob. tlak • S - dopln. požiadavky • Dĺžka rúry • Schedule	• bez ochrany • dohodou	A700

Pri STN, ČSN voľba triedy rúr podľa pracovných podmienok (teplota, tlak) v súlade s ČSN 13 0020 ČSN 42 0090 a ČSN 69 0010

STN 42 5715	ČSN 42 5715 Rúry oceľové bezšvíkové tvárnené za tepla. Rozmery.	GOST 8732	Bezšvíkové za tepla tvárnené oceľové rúry. Rozmery.
STN 425716	ČSN 42 5716 Rúry oceľové bezšvíkové tvárnené za tepla s malými medznými úchyľkami. Rozmery.	GOST 8733	Oceľové bezšvíkové rúry tvárnené za studena a za tepla. TDP.
STN 42 6710	ČSN 42 6710 Bezšvíkové rúry tvárnené za studena s bežnými úchyľkami. Rozmery.	GOST 8734	Oceľové bezšvíkové rúry tvárnené za studena.
STN 42 6711	ČSN 42 6711 Presné oceľ. bezšvíkové rúry.	TU 14-3-190	Oceľové bezšvíkové rúry pre kotly a potrubia.
GOST 4543	Legované konštrukčné ocele.	TU 14-3-460	Oceľové bezšvíkové rúry pre parné kotly a potrubia.
GOST 8731	Bezšvíkové za tepla tvárnené oceľové rúry. TDP.	ANSI/ASME B 36.10M	Zvárané a bezšvíkové oceľové rúry. Rozmery (Pipe).

►►► Ocelové bezšvíkové rúry pre tlakové zariadenia pre zvýšené teploty – kotlové

Normy	RN	Rozsah rozmerov	Rozmery				
			Tolerancia D	Tolerancia T	Dĺžky	Priamosť	Konce
ASTM ASME	A192 SA-192 (tube)	Tab. 9/Strana 46	Vid' Tab. 10/Strana 47	Vid' tab.11/Strana 47	Dĺžky po dohode v závislosti od rozmerov rúr. Orientačné údaje ako u EN. Tolerancie: A 450 a A 1016 Bezšvíkové, valcované za tepla : * Všetky rozmery 0 + 3/16 in. (+ 5mm) Bezšvíkové, tvárnené za studena : D pod 2 in. (50,8 mm) 0 + 1/8 in. (+3mm) D 2 in. (50,8 mm) a viac 0 + 3/16 in. (+5mm) Toler. sú pre L do 24 ft. (7,3 m) Zvýšenie tolerancie pre väčšie dĺžky : * 0 + 1/8 in. (+3 mm) pre každých, aj načatých 10 ft (3 m) alebo 0 + 1/2 in. (+13 mm) Berie sa menšia hodnota	Vizuálne rovné	<ul style="list-style-type: none"> • kolmý rez na os rúry • bez otrepev • po dohode úkos pre zvar
	A209 SA-209 (tube)						
	A210 SA-210 (tube)						
	A213 SA-213 (tube)						
	A335 SA-335 (pipe)	Tab. 7/Strana 44 alebo Tab. 9/Strana 46	Objednávka Pipe alebo Tube Vid' tabuľku 8 na strane 45	Vid' tabuľku 8 na strane 45 Nominálna T -12,5 % Minimálna T len do +	A 530 a A 999 Pre L do 24ft. (7,3 m) včítane 0 + 1/4 in. (+ 6 mm) * Pre väčšie dĺžky dohoda pri objednávaní (Toto platí - je uvedené pre A 999)		
A556* SA-556 (tube)	Tab. 9/Strana 46 interval 5/8 - 1 1/4 in 15/9 - 31,8 mm	Vid' tabuľka 10 na strane 47	Vid' tabuľka 11 strane 47	Pri dodávaní výrobných dĺžok treba prípadné požiadavky na tolerancie dohodnúť pri objednávaní			
JIS	G3456	Tab. 13/Strana 47	D ≤ 50 mm ±0,50 mm D = 50-160 mm ±1 %	T ≤ 4 mm ±0,5 mm T > 4 mm ±12,5 %			<ul style="list-style-type: none"> • kolmý rez na os rúry • bez otrepev • po dohode úkos pre zvar
	G3458						
	G3461	Tab. 12/Strana 47	Tvárnené za tepla Tvárnené za studena (Tolerancie vid' normy)		D ≤ 50 mm, L ≤ 7 m 0 + 7 mm * D ≤ 50 mm, L > 7 m + 3 mm/m, max 15 mm * D > 50 mm, L ≤ 7 m 0 + 10 mm * D > 50 mm, L > 7 m + 3 mm/m, max 15 mm *		
	G3462						

* Valcované rúry - výrobné možnosti do 12,7 m + 50 mm (30 mm); nad 12,7 m + 100 mm

Zoznam rozmerových noriem a noriem technicko-dodacích podmienok

ASTM A106	Bezšvíkové ocelové rúry z uhlíkových ocelí pre vysoké teploty (Pipe).	ASTM 335	Bezšvíkové rúry z legovaných feritických ocelí pre vysokoteplotné účely (Pipe).
ASTM A192	Bezšvíkové kotlové rúry z uhlíkových ocelí pre vysokotlakové rozvody (Tubes).	ASTM A450	Všeobecné podmienky pre rúry z uhlíkových, feritických a austenitických ocelí (Tubes).
ASTM A209	Bezšvíkové rúry z uhlík-molybdénových a legovaných ocelí pre kotly a prehrievače (Tubes).	ASTM A530	Všeobecné podmienky pre špeciálne uhlíkové a legované ocelové rúry (Pipe).
ASTM A210	Bezšvíkové rúry zo stredne-uhlíkových ocelí pre kotly a prehrievače (Tubes).	ASTM A556	Bezšvíkové za studena ťahané rúry z uhlíkových ocelí pre napájacie systémy (Tubes).
ASTM A213	Bezšvíkové rúry z feritických a austenitických legovaných ocelí pre kotly, prehrievače a výmeníky (Tubes).	ASTM A692	Bezšvíkové rúry zo stredne pevných uhlík-molybdénových ocelí pre kotly a prehrievače (Tubes). Norma t. č. zrušená

Normy5	Ocele			Skúšanie a atesty		Ostatné TDP		
	Oceľ	Stav	Povrch	Skúšky	Atest	Značenie	Ochrana povrchu	Balenie
A192 (A450) SA-192 (SA-450)	A192	Tvárnené za tepla •valcované za tepla Tvárnené za studena • normalizačne žíhané	Zodpovedá spôsobu výroby rúr a tepelnému spracovaniu. Vizualne bez vád, pre odstránenie vád môže byť opracovaný podľa príslušných článkov normy. Špecifické úpravy po dohode	• chemický rozbor tavby • tvrdosť • stlačením • rozširovaním • hydrostat. test alebo NDT	A450	A450, A700, A1016 Pod 1 1/4 in (31,8 mm) môžu byť údaje na štítku Údaje: • výrobcu • číslo normy • Grade (oceľ) • spôsob výroby (HFS alebo CFS)	A450 + A700	A450 + A700
A209 (A1016) SA-209 (SA-1016)	Grade T1 Grade T1a Grade T1b	Tvárnené za tepla • normalizačne žíhané Tvárnené za studena • normalizačne žíhané • normalizačne žíhané • popustené		• chem. rozbor tavba+výrobok • tvrdosť • stlačením • ťahom • rozširovaním • hydrostat. test alebo NDT	A1016		A1016 + A700	A450 + A700
A210 (A450) SA-210 (SA-450)	Grade A-1 Grade C	Tvárnené za tepla •valcované za tepla Tvárnené za studena • normalizačne žíhané		• chemický rozbor tavby • tvrdosť • stlačením • ťahom • rozširovaním • hydrostat. test alebo NDT	A450		A450 + A700	A450 + A700
A213 (A1016) SA-213 (SA-1016)	T2 T5 T11 T12 T21 T22 T24 T91	Tvárnené za tepla Tvárnené za studena • normalizačne žíhané + popustené (oba stavy)		• chemický rozbor tavby • ťahom • tvrdosť • stlačením • rozširovaním • hydrostatický test alebo NDT – E 213, E 309, E570	A1016	• Objednaná hrúbka steny min. WT (awg WT)		
A335 (A999) SA-335 (SA-999)	P1 P2 P5 P11 P12 P21 P22 P24 P91	Tvárnené za tepla Tvárnené za studena • normalizačne žíhané + popustené (oba stavy)		• chemický rozbor tavby • ťahom • tvrdosť • rozmery • hydrostatický test alebo NDT – E 213, E 309, E570 • ohybom	A999	A999 Pod 2 in (60,3 mm) môže byť štítok Údaje: • ako A/SA 106		
A556 (A450) SA-556 (SA-450)	Grade A2 Grade B2 Grade C2	Tvárnené za studena • normalizačne žíhané		• analýza produktu • ťahom • tvrdosť • rozmery • stlačením • rozširovaním • NDT	A450	viď A209		
G3456	STPT370 STPT410 STPT480	Tvárnené za tepla •valcované za tepla Tvárnené za studena • normalizačne žíhané		• chemický rozbor tavby • ťahom • stlačením • ohybom • hydrostatický test alebo NDT podľa JIS G0582 alebo JIS G0583		Malé priemery štítok Údaje: • Grade (oceľ) • spôsob výroby (-S-H), (-S-C) • ND x NWT / OD x WT • výrobcu • doplňujúce požiadavky Z		
G3458	STPA12 STPA20 STPA22 STPA23 STPA24	Tvárnené za tepla Tvárnené za studena • normalizačne žíhané + popustené (oba stavy)						
G3461	STB340 STB410 STB510	Tvárnené za tepla •valc. za tepla (340, 410) •normalizačne žíhané (510)		• chemický rozbor tavby • ťahom • stlačením • rozširovaním • hydrostatický test alebo NDT podľa JIS G0582 alebo JIS G0583	JIS G0303	Malé priemery štítok Údaje: • trieda (oceľ) • spôsob výroby (-S-H), (-S-C) • rozmery • výrobcu • doplňujúce požiadavky Z		
G3462	STBA12 STBA13 STBA20 STBA22 STBA23 STBA24	Tvárnené za studena • normalizačne žíhané Tvárnené za tepla Tvárnené za studena • normalizačne žíhané + popustené (oba stavy)						

* Rúry podľa ASTM A556 sú dodávané len ako rovné rúry.

- ASTM A999 Všeobecné podmienky pre legované a koróziivzdorné oceľové rúry (Pipe).
- ASTM A1016 Všeobecné podmienky pre legované, austenitické a koróziivzdorné oceľové rúry (Tubes).
- JIS G 3456 Rúry z uhlíkových ocelí pre použitie pri vysokých teplotách (Pipe).
- JIS G 3458 Rúry z legovaných ocelí (Pipe).
- JIS G 3461 Rúry z uhlíkových ocelí pre kotly a tepelné výmeníky (Tubes).
- JIS G 3462 Rúry z legovaných ocelí pre kotly a tepelné výmeníky (Tubes).
- PN-H 74 252 Oceľové bezšvíkové rúry kotlové.

NDT kotlových rúr podľa ASTM A (ASME SA)

Rúry z legovaných ocelí dodávaných podľa ASTM A 209, A 213, A 335 sa doporučuje skúšať nedeštruktívne kombináciou metód podľa ASTM E 309 a ASTM E 213.

Referenčné etalóny:

ASTM E213 (ultrazvuk) - hĺbka drážky nesmie prekročiť 12,5% nominálnej hrúbky steny. (Po dohode 10% alebo 5%).

ASTM E309 (vírivé prúdy) - maximálny priemer vývrtu: pre tube: 0,031 in (0,8 mm)
pre pipe: viď tabuľky v norme A 999

ASTM E570 (rozptylové toky) - platia hodnoty ako v norme ASTM E213

Normy	Ocele	Chemické zloženie [%]										Mechanické vlastnosti				
		C	Si	Mn	P _{max}	S _{max}	Cr	Ni	Mo	Cu	Ostatné	Re min. MPa	Re min. ksi	Rm min. MPa	Rm max. MPa	Rm min. ksi
NFA																
49-211	TU E220	max.0,17	max.0,35	max.0,85	0,030	0,030							220	370	490	26
	TU E250	max.0,23	max.0,40	max.1,05	0,030	0,030							250	410	530	23
49-213	TU E275	max.0,25	max.0,45	max.1,40	0,030	0,030							275	470	590	20
	TU 37C	max.0,18	0,05-0,35	0,30-0,80	0,040	0,040					max.0,25	Sn max.0,03	220	360	460	
	TU 42C	max.0,22	0,07-0,40	0,40-1,05	0,040	0,040					max.0,25	Sn max.0,03	235	410	510	
	TU 48C	max.0,24	0,09-0,40	0,60-1,30	0,040	0,040					max.0,25	Sn max.0,03	275	470	570	
	TU 52C	max.0,22	0,13-0,55	0,95-1,60	0,040	0,040					max.0,25	Sn max.0,03	350	510	630	
	TU 15D3	0,10-0,22	0,10-0,40	0,40-0,90	0,040	0,040	max.0,40	max.0,30	0,21-0,39		max.0,25	Sn max.0,03	265	430	550	22
	TU 13CD4-04	0,08-0,20	0,05-0,40	0,30-0,80	0,035	0,035	0,65-1,15	max.0,30	0,41-0,69		max.0,25	Sn max.0,03	290	440	590	22
	TU 15CD2-05	0,08-0,20	0,05-0,40	0,40-1,00	0,035	0,035	0,30-0,75	max.0,30	0,41-0,64		max.0,25	Sn max.0,03	275	440	570	22
EN																
10216-2	P 195 GH	max. 0,13	max. 0,35	max. 0,70	0,025	0,010	max.0,30	max.0,30	max.0,08	max.0,30	V max. 0,02 Ti max.0,04 Al min. 0,020	195	320	440	27	
	P 235 GH	max. 0,16	max. 0,35	max.1,20	0,025	0,010	max.0,30	max.0,30	max.0,08	max.0,30	V max. 0,02 Ti max.0,04 Al min. 0,020	235	360	500	25	
	P 265 GH	max.0,20	max.0,40	max.1,40	0,025	0,010	max.0,30	max.0,30	max.0,08	max.0,30	V max. 0,02 Ti max.0,04 Al min. 0,020	265	410	570	23	
	14MoV 6-3	0,10-0,18	0,10-0,35	0,40-0,70	0,025	0,010	0,30-0,60		0,50-0,70		V 0,22-0,28	320	460	610	20	
	(7CrWVMoNb9-6)	0,04-0,10	max. 0,5	0,10-0,60	0,030	0,010	1,90-2,60		0,05-0,30		W 1,45-1,75 V 0,20-0,30 Al max. 0,030 Nb 0,02-0,08	400	510	470	20	
	(7Cr MoVTiB10-10)	0,05-0,10	0,15-0,45	0,30-0,70	0,020	0,010	2,20-2,60		0,90-1,10		V 0,02-0,03 Al max.0,020 B 0,015-0,070 N max.0,010	450	565	840	17	
	16Mo3	0,12-0,20	0,15-0,35	0,40-0,90	0,025	0,010			0,25-0,35		Al max. 0,040	280	450	600	22	
	10CrMo5-5	max.0,15	0,50-1,00	0,30-0,60	0,025	0,010	1,00-1,50	max.0,30	0,45-0,65	max.0,30	Al max. 0,040	275	410	560	22	
	13CrMo4-5	0,10-0,17	0,15-0,35	0,40-0,70	0,025	0,010	0,70-1,15		0,40-0,60		Al max. 0,040	290	440	590	22	
	10CrMo 9-10 (25CrMo4)	0,08-0,14 0,22-0,29	max.0,5 max.0,4	0,30-0,70 0,6-0,9	0,020 0,035	0,010	2,0-2,5 0,9-1,2	max.0,30	0,90-1,10 0,15-0,30	max.0,30	Al max. 0,040	280 700	480 900	630 22	22	
	X 11 CrMo5+I X 11 CrMo5+NT1 X 11 CrMo5+NT2	0,08-0,15	0,15-0,50	0,30-0,60	0,025	0,010	4,00-6,00		0,45-0,65	max.0,30		175 280 390	430 480 570	580 640 740	22 20 18	
	X10CrMoVNb9-1	0,08-0,12	0,20-0,50	0,30-0,60	0,020	0,005	8,00-9,00	max.0,40	0,85-1,05	max.0,30	V 0,18-0,25 Nb 0,06-0,10 N 0,03-0,07	450	630	830	19	
GOST																
1050	10	0,07-0,14	0,17-0,37	0,35-0,65			max.0,15					205	330		31	
	20	0,17-0,24	0,17-0,37	0,35-0,65			max.0,25					245	410		25	
4543	10G2	0,07-0,15	0,17-0,37	1,20-1,60								245	420		22	
	15ChM	0,11-0,18	0,17-0,37	0,40-0,70			0,80-1,10		0,40-0,65			275	440		21	
20072	12Ch1MF	0,10-0,15	0,17-0,37	0,40-0,70	0,030	0,025	0,90-1,20	max.0,30	0,25-0,35		V 0,15-0,30	235	410		21	
JIS																
G3456	STPT 370	max.0,25	0,10-0,35	0,30-0,90	0,035	0,035						215	370		30	
	STPT 410	max.0,30	0,10-0,35	0,30-1,00	0,035	0,035						245	410		25	
	STPT 480	max.0,33	0,10-0,35	0,30-1,00	0,035	0,035						275	480		25	
G3458	STPA 12	0,10-0,20	0,10-0,50	0,30-0,80	0,035	0,035			0,45-0,65			205	380		30	
	STPA 22	max.0,15	max.0,50	0,30-0,60	0,035	0,035	0,80-1,25		0,45-0,65			205	410		30	
G3461	STB 340	max.0,18	max.0,35	0,30-0,60	0,035	0,035						175	340		35	
	STB 410	max.0,32	max.0,35	0,30-0,80	0,035	0,035						255	410		25	
	STB 510	max.0,25	max.0,35	1,00-1,50	0,035	0,035						295	510		25	
G3462	STBA 12	0,10-0,20	0,10-0,50	0,30-0,80	0,035	0,035			0,45-0,65			205	380		30	
	STBA 22	max.0,15	max.0,50	0,30-0,60	0,035	0,035	0,80-1,25		0,45-0,65			205	410		30	

Pozn.: Pre výber druhov ocelí platia predpisy pre konštruovanie kotlov

Tabuľka 4

575 - 580	600	625	650	675
13CrMo4-5 1.7335	14MoV6-3 1.7715	10CrMo5-5 1.7338	10CrMo9-10 1.7380	X11CrMo5+I 1.7362
13CrMo4 4 1.7335	14MoV6 3 1.7715		10CrMo9 10 1.7380	X11CrMo9-1+I 1.7386
13CrMo4 4 1.7335				X20CrMoV11-1 1.4922
				X20CrMoV12-1 1.4922
620 - 460		622 - 490		X10CrMoVNb9-1 1.4903
620 - 440	660	621	625	X10CrMoVNb9-1 1.4903
TU13CD4-04 14CrMo3 15 121		TU10CD5-05	TU10CD9-10 12CrMo9-10 15 313	X10CrMoVNb9-1 1.4903
15ChM	(12Ch1MF)		TUZ12CD05-05	TUZ10CDVNB09-01
15HM	(12HMF)		TUZ10CD9	
T12 P12		T11 P11	T22 P22	T9 P9
			T5, T5B, T5C P5, P5B, P5C	T91 P91
STPA22		STPA23	STPA24	STPA25
STBA22		STBA23	STBA24	STBA25
				STPA26
				STBA26
				STPA28
				STBA28

Ocelové bezšvíkové rúry pre tlakové zariadenia z jemnozrnných ocelí

Normy	RN	Rozsah rozmerov	Rozmery				Konce
			Tolerancia D	Tolerancia T	Dĺžky	Priamosť	
EN	10220 10216-3	Tab. 5/Strana 40	Tvárnené za tepla: D ≤ 219,1 mm ±1 % min ±0,5 mm Tvárnené za studena: ±0,5 % min ±0,3 mm Dodávky podľa d_{min} a T_{min} po dohode (s. 26)	D ≤ 219,1 mm ±12,5% min ±0,4 mm ±10% min ±0,2 mm	Druhy: • výrobné • presné Orientačné hodnoty: • D < 60,3 mm 5–6 m • D ≥ 60,3 mm / T < 7,1 mm 5–6 m alebo 10–14 m • D ≥ 60,3 mm / T ≥ 7,1 mm 5–6 m • väčšie dĺžky po dohode	Povolené 0,0015.L pre rúru prepočet na 1 m max. 3 mm	• kolmý rez na os rúry • bez otrepov • po dohode úkos pre zvar
	10305-1 (po dohode)	Tab. 25/Strana 69	Tvárnené za studena – presné Vid' strana 62 - 65		Tolerancie presných dĺžok: * • L < 6 m 0 +10 mm • L = 6–12 m 0 +15 mm • L > 12 m + podľa dohody – 0		
DIN	2448	Tab. 5/Strana 40	D ≤ 100 mm ±1% min ±0,5 mm D = 100–200 mm ±1%	D < 130 mm • T ≤ 2Tn –10 % +15 % • 2Tn < T < 4Tn –10 % +12,5 % • T > 4Tn ±9 % D > 130 mm Vid' stranu 22 Tn – základná hrúbka steny podľa DIN 2448	Druhy: • výrobné • približné ±500 mm • presné Orientačné hodnoty: • D < 60,3 mm 5–6 m • D ≥ 60,3 mm / T < 7,1 mm 5–6 m alebo 10–14 m • D ≥ 60,3 mm / T ≥ 7,1 mm 5–6 m • väčšie dĺžky po dohode	• vizuálne rovné • podľa dohody	• kolmý rez na os rúry • bez otrepov • po dohode úkos pre zvar pre T ≥ 3,2 mm
	2391-1 (po dohode)	Tab. 25/Strana 69	Tvárnené za studena - presné Vid' strana 62 - 65		Tolerancie pre presné dĺžky: * • L ≤ 6 m 0 +10 mm • L ≥ 3 m +1,5 mm/m max 15 mm		

* Valcované rúry - výrobné možnosti do 12,7 m + 50 mm (30 mm); nad 12,7 m + 100 mm

Zoznam rozmerových noriem a noriem technicko-dodacích podmienok

DIN 2391-1	Presné ocelové bezšvíkové rúry so zvláštnou presnosťou. Diel 1: Rozmery.
DIN 2448	Bezšvíkové rúry. Rozmery.
DIN 17179	Bezšvíkové kruhové rúry z jemnozrnných konštrukčných ocelí pre zvláštne požiadavky. TDP.
EN 10 216-3	Bezšvíkové ocelové rúry pre tlakové použitie TDP. Diel 3: Rúry z legovaných jemnozrnných ocelí.

Význam symbolov v oceliach podľa EN:

- P – ocele pre tlakové účely
- 355 – minimálna medza klzu v N/mm²
- N – normalizačne žíhané alebo normalizačne tvárnené (základná kvalita)
- NH – kvalita ocele pre vysoké teploty
- NL1 – kvalita ocele pre nízke teploty
- NL2 – zvláštna kvalita pre nízke teploty

Poznámka: Jemnozrnné ocele – veľkosť feritického zrna 6 alebo jemnejšie zrna podľa ASTM E112.

Normy	Ocele			Skúšanie a atesty		Ostatné TDP		
	Oceľ	Stav	Povrch	Skúšky	Atest	Značenie	Ochrana povrchu	Balenie
10216-3	P355N P460N P355NH P460NH P275NL1 P355NL1 P460NL1 P275NL2 P355NL2 P460NL2	Tvárnené za tepla • u P355N a P355NH môžu byť normalizačne tvárnené • ostatné ocele normalizačne žíhané • označenie +N Tvárnené za studena • normalizačne žíhané • označenie +N	Vizuálne bez chýb, zodpovedajúci spôsobu výroby	Kategória 1 a 2 (TC1 a TC2): • rozbor tavby • ťahom • stlačením • rozširovaním alebo • rozširovaním prstenca • rázom v ohybe • tesnosť (strana 8) • rozmery • vizuálna • NDT (pre TC2) • identifikácia materiálu • voliteľné skúšky podľa dohody Vid' aj pozn. str. 34	10204: • 3.1 • 3.2 Vid' aj s. 7	D ≤ 51 mm – štítok D > 51 mm – na jednom konci rúry Údaje: • výrobca • norma • oceľ • TC (u C - ocelí) • tavba (kód) • znak kontrolóra • identifikačné číslo Voľba: dodatocné označenie podľa dohody	• bez ochrany • podľa dohody	
17179	StE 255, 285, 355, 420, 460 W StE 255, 285, 355, 420, 460 T StE 255, 285, 355, 420, 460 E StE 255, 285, 355, 420, 460	Tvárnené za tepla • normalizačne tvárnené • normalizačne žíhané Tvárnené za studena • normalizačne žíhané		• rozbor tavby • ťahom • rázom v ohybe • rozširovaním • NDT – po dohode • netesnosť • vizuálna • rozmery • iné podľa dohody	50049 3.1.A 3.1.B 3.1.C	Obvykle razením Jeden koniec rúry Malé D štítok Údaje: • znak výrobcu • oceľ • znak S • kontrolór • tavba • číslo rúry (D > 159 mm) • znak pre NDT		

Ocele pre tlakové rúry z jemnozrnných ocelí

Normy	Ocele	Chemické zloženie [%]										Mechanické vlastnosti				
		C	Si	Mn	P _{max}	S _{max}	Cr	Ni	Mo	Cu	Ostatné	Re min. MPa	min. ksi	Rm min. MPa	max. ksi	A5 min %
DIN																
17179	StE 255	max.0,18	max.0,40	0,50 - 1,30	0,035	0,030	max.0,30	max.0,30	max.0,08	max.0,20	Al min.0,020	255	360	480	25	
	WStE 255	max.0,18	max.0,40	0,50 - 1,30	0,035	0,030	max.0,30	max.0,30	max.0,08	max.0,20	Al min.0,020	255	360	480	25	
	TStE 255	max.0,16	max.0,40	0,50 - 1,30	0,030	0,025	max.0,30	max.0,30	max.0,08	max.0,20	Al min.0,020	255	360	480	25	
	EStE 255	max.0,16	max.0,40	0,50 - 1,30	0,025	0,015	max.0,30	max.0,30	max.0,08	max.0,20	Al min.0,020	255	360	480	25	
	StE 285	max.0,18	max.0,40	0,60 - 1,40	0,035	0,030	max.0,30	max.0,30	max.0,08	max.0,20	Al min.0,020	285	390	510	24	
	WStE 285	max.0,18	max.0,40	0,60 - 1,40	0,035	0,030	max.0,30	max.0,30	max.0,08	max.0,20	Al min.0,020	285	390	510	24	
	TStE 285	max.0,16	max.0,40	0,60 - 1,40	0,030	0,025	max.0,30	max.0,30	max.0,08	max.0,20	Al min.0,020	285	390	510	24	
	EStE 285	max.0,16	max.0,40	0,60 - 1,40	0,025	0,015	max.0,30	max.0,30	max.0,08	max.0,20	Al min.0,020	285	390	510	24	
	StE 355	max.0,20	0,10 - 0,50	0,90 - 1,65	0,035	0,030	max.0,30	max.0,30	max.0,08	max.0,20	Al min.0,020	355	490	630	22	
	WStE 355	max.0,20	0,10 - 0,50	0,90 - 1,65	0,035	0,030	max.0,30	max.0,30	max.0,08	max.0,20	Al min.0,020	355	490	630	22	
	TStE 355	max.0,18	0,10 - 0,50	0,90 - 1,65	0,030	0,025	max.0,30	max.0,30	max.0,08	max.0,20	Al min.0,020	355	490	630	22	
EStE 355	max.0,18	0,10 - 0,50	0,90 - 1,65	0,025	0,015	max.0,30	max.0,30	max.0,08	max.0,20	Al min.0,020	355	490	630	22		
EN																
10216-3	P275NL1	max.0,16	max.0,40	0,50 - 1,50	0,025	0,008	max.0,30	max.0,50	max.0,08	max.0,30	V max.0,05 Nb max. 0,05 Ti max.0,04 Al min.0,020 Nb +Ti +V max.0,05	275	390	530	24	
	P275NL2	max.0,16	max.0,40	0,50 - 1,50	0,025	0,005	max.0,30	max.0,50	max.0,08	max.0,30		275	390	530	24	
	P355N	max.0,20	max.0,50	0,90 - 1,70	0,025	0,020	max.0,30	max.0,50	max.0,08	max.0,30		355	490	650	22	
	P355NH	max.0,20	max.0,50	0,90 - 1,70	0,025	0,010	max.0,30	max.0,50	max.0,08	max.0,30	V max.0,10 Nb max. 0,05 Ti max.0,04 Al min.0,020 Nb +Ti +V max.0,12	355	490	650	22	
	P355NL1	max.0,18	max.0,50	0,90 - 1,70	0,025	0,008	max.0,30	max.0,50	max.0,08	max.0,30		355	490	650	22	
	P355NL2	max.0,18	max.0,50	0,90 - 1,70	0,025	0,005	max.0,30	max.0,50	max.0,08	max.0,30		355	490	650	22	
	P460N	max.0,20	max.0,60	1,00 - 1,70	0,025	0,020	max.0,30	max.0,80	max.0,10	max.0,70		460	560	730	19	
	P460NH	max.0,20	max.0,60	1,00 - 1,70	0,025	0,010	max.0,30	max.0,80	max.0,10	max.0,70	V max.0,20 Nb max. 0,05 Ti max.0,04 Al min.0,020 Nb +Ti +V max.0,22	460	560	730	19	
	P460NL1	max.0,20	max.0,60	1,00 - 1,70	0,025	0,008	max.0,30	max.0,80	max.0,10	max.0,70		460	560	730	19	
P460NL2	max.0,20	max.0,60	1,00 - 1,70	0,025	0,005	max.0,30	max.0,80	max.0,10	max.0,70		460	560	730	19		

Oceľové bezšvíkové rúry pre tlakové zariadenia pre nízke teploty

Normy	RN	Rozsah rozmerov	Rozmery				
			Tolerancia D	Tolerancia T	Dĺžky	Priamosť	Konce
EN	10220 10216-4	Tab. 5/Strana 40	Tvárnené za tepla: D ≤ 219,1 mm ±1 % min ±0,5 mm Tvárnené za studena: ±0,5 % min ±0,3 mm	D ≤ 219,1 mm ±12,5 % min ±0,4 mm ±10 % min ±0,2 mm	Druhy: • výrobné • presné Orientačné hodnoty: • D < 60,3 mm 5–6 m • D ≥ 60,3 mm / T < 7,1 mm 5–6 m alebo 10–14 m • D ≥ 60,3 mm / T ≥ 7,1 mm 5–6 m • väčšie dĺžky po dohode Tolerancie presných dĺžok: * • L < 6 m 0 +10 mm • L = 6–12 m 0 +15 mm • L > 12 m + podľa dohody -0	Povolené 0,0015.L pre rúru prepočet na 1 m max. 3 mm	• kolmý rez na os rúry • bez otrepov • po dohode úkos pre zvar
	10305-1 po dohode	Tab. 25/Strana 69	Tvárnené za studena - presné Viď strana 62 a 65				
DIN	2448	Tab. 5/Strana 40	D ≤ 100 mm ±1 % min ±0,5 mm D = 100–200 mm ±1 %	D < 130 mm • T ≤ 2Tn -10 % +15 % • 2Tn < T < 4Tn -10 % +12,5 % • T > 4Tn ±9 % Tn – základná hrúbka steny podľa DIN 2448	Druhy: • výrobné • približné ±500 mm • presné Orientačné hodnoty: • D < 60,3 mm 5–6 m • D ≥ 60,3 mm / T < 7,1 mm 5–6 m alebo 10–14 m • D ≥ 60,3 mm / T ≥ 7,1 mm 5–6 m • väčšie dĺžky po dohode Tolerancie pre presné dĺžky: * hodnoty ako v EN	• vizuálne rovné • podľa dohody	
	2391-1 po dohode	Tab. 25/Strana 69	Tvárnené za studena - presné Viď strana 62 a 65				
BS	3600	Tab. 5/Strana 40	Tvárnené za tepla: ±1 % min ±0,5 mm Tvárnené za studena: ±0,75 % min ±0,5 mm	≤ 3 %D ±15 % 3–10 %D ±12,5 % ±7,5 %	• výrobné • presné s toleranciami: * L ≤ 6 m 0 +6 mm L > 6 m 1,5 mm/m, max 12 mm		
NFA	49-215		D ≤ 20 mm ±0,10 mm D = 20–38 mm ±0,15 mm D = 38–50 mm ±0,25 mm D > 50 mm ±0,30 mm	±9 % min ±0,20 mm po dohode 0 +18%	Presné s toleranciami: * L ≤ 6 m 0 +3 mm L = 6–9 m 0 +4,5 mm L = 9–12 m 0 +6 mm L = 12–15 m 0 +7,5 mm L = 15–18 m 0 +9 mm	• miestne 3 mm/m • celkom: L < 4 m 2 mm/m L = 4–6 m 8 mm/m L > 6 m 8 mm +1 mm/m	• kolmý rez na os rúry • bez otrepov

* Valcované rúry - výrobné možnosti do 12,7 m + 50 mm (30 mm); nad 12,7 m + 100 mm

Zoznam rozmerových noriem a noriem technicko-dodacích podmienok

EN 10 216 - 4	Bezšvíkové oceľové rúry pre tlakové použitie. TDP. Diel 4: Rúry z nelegovaných a legovaných ocelí so špecifickými vlastnosťami pri nízkych teplotách.
DIN 2391-1	Presné oceľové bezšvíkové rúry so zvláštnou presnosťou. Diel 1: Rozmery.
DIN 2448	Bezšvíkové rúry. Rozmery.
DIN 17173	Bezšvíkové oceľové rúry kruhového prierezu pre nízke teploty. TDP.
DIN 28180	Bezšvíkové oceľové rúry pre tepelné výmeníky. Rozmery, tolerancie, materiály.
BS 3600	Rozmery a hmotnosť na jednotku dĺžky pre zvarované a bezšvíkové oceľové rúry pre tlakové použitie.
BS 3603	Rúry pre tlakové účely z uhlíkových a legovaných ocelí so špecifickými vlastnosťami pri nízkych teplotách.
NFA 49-215	Oceľové bezšvíkové rúry pre výmeníky tepla z nelegovaných a legovaných feritických ocelí. Rozmery. TDP.

Normy	Ocele			Skúšanie a atesty		Ostatné TDP		
	Oceľ	Stav	Povrch	Skúšky	Atest	Značenie	Ochrana povrchu	Balenie
10216-4	P215NL P265NL	+ N + N Normalizačne žíhané Platí pre obidva spôsoby výroby: Tvárnené za tepla Tvárnené za studena	Vizuálne bez chýb, zodpovedajúci spôsobu výroby	Kategória 1 a 2 (TC1 a TC2): • rozbor tavby • ťahom • stlačením • rozširovaním alebo • rozširovaním prstenca • rázom v ohybe (podľa rozmerov) • netesnosť (strana 8) • rozmery • vizuálna kontrola • NDT – pre TC2 (strana 8) • identifikácia materiálu • voliteľné skúšky podľa dohody	10204: • 3.1 • 3.2 Viď aj s. 7 pre P265NL PED 2014/68/EU AD2000 Mbl. W4 Mbl. W10	D ≤ 51 mm - štítok D > 51 mm - na jednom konci rúry Údaje: • výrobcu • norma • oceľ • TC (u C - ocelí) • tavba (kód) • znak kontrolóra • identifikačné číslo Voľba: dodatočné označenie podľa dohody	• bez ochrany • podľa dohody	
17173	TTSt35N	N V (N) V – zušľachtené (zušľachtenie môže byť nahradené normalizačným žíhaním) Platí pre obidva spôsoby výroby: Tvárnené za tepla Tvárnené za studena		Skúšky ako u EN	50049 3.1.A 3.1.B 3.1.C			
3603	430LT	Tvárnené za tepla • normalizačne tvárnené (HF) • normalizačne žíhané (N) Tvárnené za studena • normalizačne žíhané (N)		• rozbor tavby • vizuálna kontrola • ťahom • stlačením • rázom v ohybe • Kat.1 – ultrazvuk • Kat.2 – tesnosť • hydraulický pretlak • vírivé prúdy	• skúšobný certifikát • výsledky skúšok			
49-215	TU 42BT	Tvárnené za studena • normalizačne žíhané		• chemická analýza • ťahom • stlačením • rozširovaním • vizuálna kontrola • rozmery • vizuálna kontrola • NDT	49-001 Typ A Typ B Typ C			



Značenie ocelí pre nízke teploty podľa EN:

P – ocele pre tlakové účely

215 – minimálna medza klzu v N/mm²

N – normalizačne žíhané alebo normalizačne tvárnené

L – ocele pre nízke teploty

Legované ocele sú značené podľa chemického zloženia.

Skúšobné kategórie:

Nelegované ocele - TC1 alebo TC2 podľa špecifikácie v objednávke.

Legované ocele - len TC2.

►►► Oceľové bezšvíkové rúry pre tlakové zariadenia pre nízke teploty

Normy	Rozmery						
	RN	Rozsah rozmerov	Tolerancia D	Tolerancia T	Dĺžky	Priamosť	Konce
UNI	4991	Tab.5/Strana 40	Tvárnené za tepla: D ≤ 51 mm ±0,5 mm D > 51 mm ±1 % Tvárnené za studena: D ≤ 25 mm ±0,25 mm D = 25–51 mm ±0,35 mm D > 51 mm ±0,75 % Hmotnosť –8 % +10 %	D ≤ 323,9 mm ±12,5 % (–17,5 %) Tvárnené za studena: di ≤ 7 mm ±12 % (–14 %) min ±0,10 mm di > 7 mm ±10 % (–12 %)	• výrobné • presné s toleranciami: * L ≤ 6 m 0 +10 mm L > 6 m 0 +15 mm	• rované 3 mm/m • presne rované 1,5 mm/m	• kolmý rez na os rúry • bez otrepov • po dohode úkos pre zvar
STN ČSN	42 5715 42 5716	Tab.5/Strana 40	42 5715 D ≤ 219 mm ±1,25 % min ±0,5 mm	D < 219 mm, T < 20 mm –15 % +12,5 %	Tolerance pre presné dĺžky: * 0 +15 mm Násobky: +5 mm na rez, max. +50 mm	• rované 3 mm/m • presne rované 1,5 mm/m Značenie .+1 .+2 za RN	
			42 5716 D ≤ 219 mm ±1% min ±0,5 mm	±12,5 %			
	42 6710 42 6711	Tab. 23/Strana 68	42 6710 ±1% min ±0,4 mm	T ≤ 3 mm –10 % +15 % T > 3 mm –10 % +12 %			
			42 6711 vid' presné rúry				
ASME	B 36.10	Tab. 7/Strana 44	Vid' tabuľka 8, strana 45		Vid' str. 30	Vizuálne rovné	• kolmý rez na os rúry • bez otrepov
ASTM ASME	A334 SA-334	Tab. 9/Strana 46	Vid' tabuľky 10 a 11, strana 47		Vid' str. 30		

* Valcované rúry - výrobné možnosti do 12,7 m + 50 mm (30 mm); nad 12,7 m + 100 mm

Zoznam rozmerových noriem a noriem technicko-dodacích podmienok

UNI 4991	Štandardné bezšvíkové a zvarané oceľové rúry s hladkými koncami. Rozmery.
UNI 5949	Rúry z nelegovaných a legovaných ocelí so špecifickými vlastnosťami pri nízkych teplotách.
STN 42 0165	ČSN 42 0165 Plechy a rúry z feriticko - perlitických ocelí so zaručenými hodnotami vrubovej húževnatosti pri znížených teplotách. TDP.
STN 42 5715	ČSN 42 5715 Rúry oceľové bezšvíkové tvárnené za tepla. Rozmery.
STN 42 5716	ČSN 42 5716 Rúry oceľové bezšvíkové tvárnené za tepla s malými medznými úchylkami. Rozmery.
STN 42 6710	ČSN 42 6710 Bezšvíkové rúry tvárnené za studena s bežnými odchýlkami tried 11–16. Rozmery.
STN 42 6711	ČSN 42 6711 Presné oceľové bezšvíkové rúry. Rozmery.
ANSI/ASME B 36.10	Zvarané a bezšvíkové oceľové rúry (Pipe). Rozmery.
ASTM A333	Bezšvíkové a zvarané oceľové rúry pre nízke teploty (Pipe). TDP.
ASTM A334	Bezšvíkové a zvarané oceľové rúry z uhlíkových a legovaných ocelí pre nízke teploty (Tubes). TDP.
ASTM A450	Všeobecné podmienky pre rúry z uhlíkových, feritických a austenitických ocelí. (Tubes). TDP.
ASTM A524	Bezšvíkové rúry z uhlíkových ocelí pre teplotu okolia a nižšie teploty (Pipe). TDP.
ASTM A530	Všeobecné požiadavky na špeciálne uhlíkové a legované oceľové rúry (Pipe). TDP.
ASTM A999	Všeobecné podmienky pre legované a koróziivzdorné oceľové rúry (Pipe).
ASTM A1016	Všeobecné podmienky pre legované, austenitické a koróziivzdorné oceľové rúry (Tubes).
ISO 9329-3	Bezšvíkové oceľové rúry pre tlakové použitie. TDP. Diel 3: Rúry z nelegovaných a legovaných ocelí so špecifickými vlastnosťami pri nízkych teplotách.

Normy	Ocele			Skúšanie a atesty		Ostatné TDP		
	Oceľ	Stav	Povrch	Skúšky	Atest	Značenie	Ochrana povrchu	Balenie
5949	C15 C20	Tvárnené za tepla Tvárnené za studena • Normalizované	Vizuálne bez chýb, zodpovedajúci spôsobu výroby				• bez • podľa dohody	• balíky 300–3500 kg, zviazané oceľovou páskou • iné po dohode
42 0165	11 369 11 419 11 448 11 449 11 503	Tvárnené za tepla Tvárnené za studena • Normalizované Stav .1 za značkou ocele	.0+ zokujnený .1+ morený (Presné) .2+ bez okují .9+ dohoda prvé číslo za RN	• vizuálna kontrola • rozmery • ťahom .+2, .+3, .+4 • rázom v ohybe (roz mery) • stlačením .+3, .+4 • rozširovaním .+4 • tesnosť .+3, .+4 • NDT .+4 • chemická analýza • dojednaním .+9	42 0165 • 6+ hutný atest • 7+ prebierka odberateľa • 9+ zvláštne ujednania + = skupina (druh) skúšok	• farebne podľa 42 0010 • skúšané NDT • D < 70 mm – štítok na balíku Vid' aj STN str. 29		
A333 (A999) SA-333 SA-999	Grade 1 Grade 6	Tvárnené za tepla Tvárnené za studena • Normalizované		• chemická analýza • ťahom • veľkosť zrna • rázom v ohybe • stlačením	A999	Vid' aj str. 31 pre A999 • výroba • norma • oceľ		
A334 (A1016) SA-334 SA-1016	Grade 1 Grade 6	Tvárnené za tepla Tvárnené za studena • normalizačne žíhané (oba stavy)		• tesnosť - hydrostatický tlak alebo NDT podľa E 213 alebo E309 • vizuálna kontrola • tvrdosť (A334)	A1016	• spôsob výroby rúr (HFS alebo CFS) • (Schedule A333) • LT + teplota rázovej skúšky Vid' aj str. 31 pre A1016		

Ocele pre tlakové zariadenia pre nízke teploty

Normy	Ocele	Chemické zloženie [%]										Mechanické vlastnosti					
		C	Si	Mn	P _{max}	S _{max}	Cr	Ni	Mo	Cu	Ostatné	Re min. MPa	Re min. ksi	Rm min. MPa	Rm max. MPa	A5 min. ksi	A5 min. %
STN, ČSN																	
	11 369	max.0,14	max.0,35	max.0,80	0,040	0,040	max.0,30	max.0,30		max.0,30	Al min.0,020	226		353	441		
	11 419	max.0,20	max.0,35	max.0,80	0,040	0,040	max.0,30	max.0,30		max.0,30	Al min.0,020	255		400	490		
	11 448	max.0,20	max.0,40	max.1,30	0,035	0,035	max.0,30	max.0,20		max.0,30		275		430	580		22
	11 449	max.0,15	max.0,40	max.1,50	0,035	0,035	max.0,30	max.0,20		max.0,30	Al min.0,020	295		430	530		22
	11 503	max.0,18	max.0,55	max.1,60	0,035	0,035	max.0,30	max.0,30		max.0,30	Al min.0,015	355		490	630		22
ASTM																	
A 333	Grade 1	max.0,30		0,40 - 1,06	0,025	0,025						205	30	380		55	35
	Grade 6	max.0,30	min. 0,10	0,29 - 1,06	0,025	0,025						240	35	415		60	30
A 334	Grade 1	max.0,30		0,40 - 1,06	0,025	0,025						205	30	380		55	35
	Grade 6	max.0,30	min. 0,10	0,29 - 1,06	0,025	0,025						240	35	415		60	30
DIN																	
17173	TT St 35N	max.0,17	max.0,35	min.0,40	0,030	0,025					Al min.0,020	225		340	460		25
BS																	
3603	430 LT	max.0,20	max.0,35	0,60 - 1,20	0,035	0,035					Al min.0,020	275		430	570		22
NFA																	
49-215	TU 42BT	max.0,22	max.0,40	max.1,15	0,040	0,040						235		410	510		23
EN																	
10216-4	P215NL	max.0,15	max.0,35	0,40 - 1,20	0,030	0,010	max.0,30	max.0,30	max.0,08	max.0,30	V max. 0,020 Nb max. 0,010 Ti max. 0,040 Al min. 0,020	215		360	480		25
	P265NL	max.0,20	max.0,40	0,60 - 1,40	0,030	0,010	max.0,30	max.0,30	max.0,08	max.0,30		265		410	570		24
UNI																	
5949	C15	max.0,15	0,15 - 0,35	max.1,00	0,035	0,035						220		350	500		28
	C20	max.0,20	0,15 - 0,35	max.1,00	0,035	0,035						250		450	600		24

Rozmery a hmotnosti bezšvíkových ocelových rúr podľa normy EN 10220

Tabuľka 5

Vonkajší priemer D [mm]			Hrúbka steny T [mm]																
séria 1	séria 2	séria 3	0,5	0,6	0,8	1	1,2	1,4	1,6	1,8	2	2,3	2,6	2,9	3,2	3,6	4	4,5	
			Hmotnosť rúry [kg/m]																
10,2			0,120	0,142	0,185	0,227	0,266	0,304	0,339	0,373	0,404	0,448	0,487						
	12,0		0,142	0,169	0,221	0,271	0,320	0,366	0,410	0,453	0,493	0,550	0,603	0,651	0,694				
	12,7		0,150	0,179	0,235	0,289	0,340	0,390	0,438	0,484	0,528	0,590	0,648	0,701	0,750				
13,5			0,160	0,191	0,251	0,308	0,364	0,418	0,470	0,519	0,567	0,635	0,699	0,758	0,813	0,879			
	14,0		0,166	0,198	0,260	0,321	0,379	0,435	0,489	0,542	0,592	0,664	0,731	0,794	0,852	0,923			
	16,0		0,191	0,228	0,300	0,370	0,438	0,504	0,568	0,630	0,691	0,777	0,859	0,937	1,01	1,10	1,18		
17,2			0,206	0,246	0,324	0,400	0,474	0,546	0,616	0,684	0,750	0,845	0,936	1,02	1,10	1,21	1,30	1,41	
	18,0		0,216	0,257	0,339	0,419	0,497	0,573	0,647	0,719	0,789	0,891	0,987	1,08	1,17	1,28	1,38	1,50	
	19,0		0,228	0,272	0,359	0,444	0,527	0,608	0,687	0,764	0,838	0,947	1,05	1,15	1,25	1,37	1,48	1,61	
	20,0		0,240	0,287	0,379	0,469	0,556	0,642	0,726	0,808	0,888	1,00	1,12	1,22	1,33	1,46	1,58	1,72	
21,3			0,256	0,306	0,404	0,501	0,595	0,687	0,777	0,866	0,952	1,08	1,20	1,32	1,43	1,57	1,71	1,86	
	22,0		0,265	0,317	0,418	0,518	0,616	0,711	0,805	0,897	0,986	1,12	1,24	1,37	1,48	1,63	1,78	1,94	
	25,0			0,361	0,477	0,592	0,704	0,815	0,923	1,03	1,13	1,29	1,44	1,58	1,72	1,90	2,07	2,28	
	25,4				0,485	0,602	0,716	0,829	0,939	1,05	1,15	1,31	1,46	1,61	1,75	1,94	2,11	2,32	
26,9					0,515	0,639	0,761	0,880	0,998	1,11	1,23	1,40	1,56	1,72	1,87	2,07	2,26	2,49	
	30,0				0,576	0,715	0,852	0,987	1,12	1,25	1,38	1,57	1,76	1,94	2,11	2,34	2,56	2,83	
	31,8					0,760	0,906	1,05	1,19	1,33	1,47	1,67	1,87	2,07	2,26	2,50	2,74	3,03	
	32,0					0,765	0,911	1,06	1,20	1,34	1,48	1,68	1,89	2,08	2,27	2,52	2,76	3,05	
33,7						0,806	0,962	1,12	1,27	1,42	1,56	1,78	1,99	2,20	2,41	2,67	2,93	3,24	
	35,0					0,838	1,00	1,16	1,32	1,47	1,63	1,85	2,08	2,30	2,51	2,79	3,06	3,38	
	38,0					0,912	1,09	1,26	1,44	1,61	1,78	2,02	2,27	2,51	2,75	3,05	3,35	3,72	
	40,0					0,962	1,15	1,33	1,52	1,70	1,87	2,14	2,40	2,65	2,90	3,23	3,55	3,94	
42,4									1,61	1,80	1,99	2,27	2,55	2,82	3,09	3,44	3,79	4,21	
	44,5								1,69	1,90	2,10	2,39	2,69	2,98	3,26	3,63	4,00	4,44	
48,3									1,84	2,06	2,28	2,61	2,93	3,25	3,56	3,97	4,37	4,86	
	51,0								1,95	2,18	2,42	2,76	3,10	3,44	3,77	4,21	4,64	5,16	
	54,0								2,07	2,32	2,56	2,93	3,30	3,65	4,01	4,47	4,93	5,49	
	57,0								2,19	2,45	2,71	3,10	3,49	3,87	4,25	4,74	5,23	5,83	
60,3									2,32	2,60	2,88	3,29	3,70	4,11	4,51	5,03	5,55	6,19	
	63,5								2,44	2,74	3,03	3,47	3,90	4,33	4,76	5,32	5,87	6,55	
	70,0								2,70	3,03	3,35	3,84	4,32	4,80	5,27	5,90	6,51	7,27	
	73,0								2,82	3,16	3,50	4,01	4,51	5,01	5,51	6,16	6,81	7,60	
76,1									2,94	3,30	3,65	4,19	4,71	5,24	5,75	6,44	7,11	7,95	
	82,5										3,97	4,55	5,12	5,69	6,26	7,00	7,74	8,66	
88,9											4,29	4,91	5,53	6,15	6,76	7,57	8,38	9,37	
	101,6										4,91	5,63	6,35	7,06	7,77	8,70	9,63	10,78	
	108,0										5,23	6,00	6,76	7,52	8,27	9,27	10,26	11,49	
114,3													7,16	7,97	8,77	9,83	10,88	12,19	
	(121)												7,60	8,45	9,30	10,42	11,54	12,93	
	127,0																12,13	13,59	
	133,0																12,73	14,26	
139,7																			
Hrúbka steny [mm]			0,5	0,6	0,8	1	1,2	1,4	1,6	1,8	2	2,3	2,6	2,9	3,2	3,6	4	4,5	

Poznámky k tabuľke 5:

- Rozmery ocelových rúr uvedené v tejto tabuľke sú vybrané z platnej európskej normy EN 10220 – Bezšvíkové a zvarané ocelové rúry – Rozmery a hmotnosti na jednotku dĺžky, ktorá nahradila predtým platné národné normy DIN, BS, NFA a ďalšie normy. Rozmery predstavujú súčasný výrobný program bezšvíkových ocelových rúr Železiarni Podbrezová (okrem presných rúr, ktorých rozmery sú uvedené v ďalších tabuľkách pre presné rúry). Vonkajšie priemery sú v norme rozdelené do troch sérií. V stĺpci 1 sú uvedené tzv. prednostné rozmery rúr (séria 1), ktoré sa majú používať pre potrubné systémy. Pre potrubia z rúr série 1 sa vyrába všetko potrebné príslušenstvo (tvarovky, ventily a pod.). Rozmery tejto série zodpovedajú približne rozmerom rúr typu Pipe podľa noriem ANSI a API 5L, kde sa mimo jednotiek SI používajú aj palce (US Customers Units). (Viď aj bod 6).
- V závislosti od veľkosti vonkajších priemerov, hrúbok stien a ich vzájomných kombinácií sú rúry (konečné rozmery) vyrábané tvárnením (valcovaním) za tepla alebo konečným tvárnením (ťaháním) za studena. Okrem technologických možností spôsob výroby rúr ovplyvňujú aj požiadavky odberateľa na technické parametre rúr.
- Spôsob výroby (tvárnenie za tepla alebo aj za studena) ovplyvňuje aj cenu rúr. Cenové otázky ale nie sú predmetom tejto príručky.
- Informatívne – rúry tvárnené za tepla sa zo ŽP Podbrezová dodávajú od vonkajšieho priemeru D ≥ 21,3 mm a hrúbky steny T ≥ 2,3 mm. Tieto rúry sú v ta-

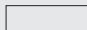
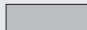
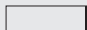

													Vonkajší priemer
5	5,4	5,6	6,3	7,1	8	8,8	10	11	12,5	14,2	16,0		D [mm]
													10,2
													12,0
													12,7
													13,5
													14,0
													16,0
													17,2
													18,0
													19,0
1,73													20,0
1,85													21,3
2,01	2,12												22,0
2,10	2,21												25,0
2,47	2,61	2,68											25,4
2,52	2,66	2,73											26,9
2,70	2,86	2,94											30,0
3,08	3,28	3,37	3,68										31,8
3,30	3,52	3,62	3,96	4,33									32,0
3,33	3,54	3,65	3,99	4,36									33,7
3,54	3,77	3,88	4,26	4,66									35,0
3,70	3,94	4,06	4,46	4,89									38,0
4,07	4,34	4,47	4,93	5,41	5,92								40,0
4,32	4,61	4,75	5,24	5,76	6,31								42,4
4,61	4,93	5,08	5,61	6,18	6,79	7,29							44,5
4,87	5,21	5,37	5,94	6,55	7,20	7,75	8,51						48,3
5,34	5,71	5,90	6,53	7,21	7,95	8,57	9,45						51,0
5,67	6,07	6,27	6,94	7,69	8,48	9,16	10,10						54,0
6,04	6,47	6,68	7,41	8,21	9,08	9,81	10,90						57,0
6,41	6,87	7,10	7,88	8,74	9,67	10,50	11,60	12,48	13,72				60,3
6,82	7,31	7,55	8,39	9,32	10,32	11,18	12,40	13,37	14,74				63,5
7,21	7,74	8,00	8,89	9,88	10,95	11,87	13,20	14,24	15,72				70,0
8,01	8,60	8,89	9,90	11,01	12,23	13,28	14,80	16,01	17,73	19,54			73,0
8,38	9,00	9,31	10,40	11,54	12,82	13,93	15,50	16,82	18,65	20,60			76,1
8,77	9,42	9,74	10,80	12,08	13,44	14,61	16,30	17,66	19,61	21,68	23,71		82,5
9,56	10,30	10,62	11,84	13,20	14,70	15,99	17,88	19,40	21,58	23,92	26,24		88,9
10,30	11,10	11,50	12,83	14,32	15,96	17,38	19,46	21,13	23,55	26,16	28,77		101,6
11,91	12,80	13,26	14,81	16,50	18,47	20,14	22,59	24,58	27,47	30,61	33,78		108,0
12,70	13,70	14,14	15,80	17,67	19,73	21,53	24,17	26,31	29,44	32,85	36,30		114,3
13,48	14,50	15,01	16,80	18,77	20,97	22,90	25,72	28,02	31,38	35,06	38,79		121,0
14,30	15,39	15,94	17,82	19,94	22,29	24,35	27,37	29,84	33,45	37,40	41,43		127,0
15,04	16,20	16,77	18,80	20,99	23,48	25,65	28,85	31,47	35,30	39,51	43,80		133,0
15,78	17,00	17,59	19,70	22,04	24,66	26,95	30,33	33,10	37,15	41,60	46,17		139,7
	17,90	18,52	20,70	23,22	25,98	28,41	31,99	34,91	39,21	43,95	48,81		
5	5,4	5,6	6,3	7,1	8	8,8	10	11	12,5	14,2	16		

Tolerancie závisia od metódy výroby rúr, druhu ocele a tepelného spracovania.

Tolerancie [mm]		
Vonkajší priemer	Tolerancie vonkajšieho priemeru	Tolerancie hrúbky steny
D ≤ 219,1	±1% alebo ±0,5 mm*	±12,5 % alebo ±0,4 mm*

* platí väčšia hodnota vid' aj hodnoty pri jednotlivých národných normách

Tolerancie rozmerov podľa ISO 1129	
Vonkajší priemer	Hrúbky steny
D ₂ = ±1 %, min ±0,50mm	T ₂ = ±12,5 %, min ±0,40 mm
D ₃ = ±0,75 %, min ±0,30mm	T ₃ = ±10 %, min ±0,20 mm
D ₄ = ±0,50 %, min ±0,10mm	T ₄ = ±7,5 %, min ±0,15 mm
	T ₅ = ±5 %, min ±0,10 mm

-  ťahané za studena
-  valcované za tepla
-  rozmery podľa EN 10210-2
-  štandardná hrúbka steny špecifického vonkajšieho priemeru podľa DIN 2448

bulke informatívne zvýraznené podkladovou plochou. Výroba hraničných rozmerov rúr (napr. hrubostenné rúry a pod.) po dohode. Ostatné rozmery a presné rúry sú vyrábané tvárnením (ťahanim) za studena.

- Ruské normy GOST a t.č. už nahradené normy ČSN a STN obsahujú aj rúry s inými nominálnymi rozmermi než sú uvedené v tabuľke. Dodávanie týchto rúr je možné po dohode. Jedná sa o vonkajšie priemery 28, 32, 35, 40, 76, 89, 102, 114, 121 a 140 mm a hrúbky stien 2,5 / 2,8 / 3 / 3,5 / 5,4 / 5,5 / 6 / 6,5 / 7 / 7,5 / 8,5 / 9 / 9,5 / 12 mm.
- Rozmery ocelových rúr podľa amerických štandardov (Tubes a Pipe), štandardov API, rúr pre závitovanie a rúr dodávaných podľa japonských noriem JIS sú uvedené v ďalších tabuľkách rozmerov.
- V odbornej literatúre sa uvádzajú aj normy ISO. Pre rozmery a hmotnosti ocelových rúr s hladkými koncami platí ISO 4200, systém tolerancií je v norme ISO 5252. ISO 1129 obsahuje rozmery, tolerancie a hmotnosti ocelových rúr pre kotly, prehrievače a tepelné výmeníky.
- EN platné pre jednotlivé druhy a skupiny ocelových rúr (napr. rúry pre tlakové zariadenia) obsahujú aj vlastné rozmerové tabuľky. Rozmery v nich uvedené sú výberom z EN 10220. V prehľadových tabuľkách jednotlivých skupín rúr sú ako rozmerové normy uvedené čísla EN platných pre daný druh rúr (napr. EN 10216-1).

Za tepla valcované rúry - rozmery podľa GOST 8732 a TU

Tabuľka 6

Vonkajší priemer [mm]	Hrúbka steny [mm]															
	2,5	2,6	2,8	3	3,2	3,5	4	4,5	5	5,5	6	6,5*	7	7,5*	8	
Hmotnosť rúry [kg/m]																
20	1,08	1,12	1,19	1,26	1,33	1,42	1,58									
21,3	1,16	1,2	1,28	1,35	1,43	1,54	1,71									
22	1,2	1,24	1,33	1,41	1,48	1,6	1,78									
25	1,39	1,44	1,53	1,63	1,72	1,86	2,07									
26,9	1,5	1,56	1,66	1,77	1,87	2,02	2,26	2,49	2,7							
28	1,57	1,63	1,74	1,85	1,96	2,12	2,37	2,61	2,84							
30	1,7	1,76	1,88	2	2,12	2,29	2,57	2,83	3,08	3,32	3,55					
31,8	1,8	1,87	2	2,13	2,26	2,44	2,74	3,03	3,31	3,57	3,81	4,06	4,28			
32	1,82	1,89	2,02	2,15	2,27	2,46	2,76	3,05	3,33	3,59	3,85	4,09	4,32			
33,7	1,92	1,99	2,13	2,27	2,41	2,61	2,93	3,24	3,54	3,83	4,1	4,36	4,61			
35	2	2,08	2,22	2,37	2,51	2,72	3,06	3,39	3,7	4	4,29	4,57	4,83			
38	2,19	2,27	2,43	2,59	2,75	2,98	3,35	3,72	4,07	4,41	4,74	5,05	5,35	5,64	5,92	
40	2,31	2,4	2,57	2,74	2,9	3,15	3,55	3,94	4,32	4,68	5,03	5,37	5,7	6,01	6,31	
42	2,44	2,53	2,71	2,89	3,06	3,32	3,75	4,16	4,56	4,95	5,33	5,69	6,04	6,38	6,71	
42,4	2,46	2,55	2,73	2,92	3,09	3,36	3,79	4,21	4,61	5,01	5,39	5,76	6,11	6,46	6,79	
44,5	2,59	2,69	2,88	3,07	3,26	3,54	4	4,44	4,87	5,29	5,7	6,09	6,47	6,84	7,2	
45	2,62	2,72	2,91	3,11	3,3	3,58	4,04	4,5	4,93	5,36	5,77	6,17	6,56	6,94	7,3	
48	2,8	2,91	3,12	3,33	3,54	3,84	4,34	4,83	5,3	5,77	6,22	6,65	7,08	7,49	7,89	
48,3	2,82	2,93	3,14	3,35	3,56	3,87	4,37	4,86	5,34	5,8	6,26	6,7	7,13	7,55	7,95	
50		3,04	3,26	3,48	3,69	4,01	4,54	5,05	5,55	6,04	6,51	6,9	7,42	7,86	8,29	
51		3,1	3,33	3,55	3,77	4,1	4,64	5,16	5,67	6,17	6,66	7,13	7,6	8,05	8,48	
54		3,3	3,54	3,77	4,01	4,36	4,93	5,49	6,04	6,58	7,1	7,61	8,11	8,6	9,08	
55		3,36	3,6	3,85	4,09	4,45	5,03	5,6	6,17	6,71	7,25	7,77	8,29	8,79	9,27	
57			3,74	4	4,25	4,62	5,23	5,83	6,41	6,99	7,55	8,1	8,63	9,16	9,67	
60			3,95	4,22	4,48	4,88	5,52	6,16	6,78	7,39	7,99	8,58	9,15	9,71	10,26	
60,3			3,97	4,24	4,51	4,9	5,55	6,19	6,82	7,43	8,04	8,62	9,2	9,77	10,32	
63,5			4,19	4,48	4,76	5,18	5,87	6,55	7,21	7,87	8,51	9,14	9,75	10,36	10,95	
68			4,5	4,81	5,11	5,57	6,31	7,05	7,77	8,48	9,17	9,86	10,53	11,19	11,84	
70			4,64	4,96	5,27	5,74	6,51	7,27	8,02	8,75	9,47	10,18	10,88	11,58	12,23	
73			4,85	5,18	5,51	6	6,81	7,6	8,39	9,16	9,91	10,66	11,39	12,12	12,82	
76			5,06	5,4	5,75	6,26	7,1	7,94	8,76	9,56	10,36	11,14	11,91	12,7	13,42	
82,5					6,26	6,82	7,74	8,66	9,56	10,44	11,32	12,18	13,03	13,87	14,7	
83					6,3	6,86	7,79	8,71	9,62	10,51	11,39	12,26	13,12	13,96	14,8	
89					6,77	7,38	8,39	9,38	10,36	11,33	12,28	13,23	14,16	15,07	15,98	
95						7,9	8,98	10,04	11,1	12,14	13,17	14,19	15,19	16,18	17,16	
102						8,5	9,67	10,82	11,96	13,09	14,21	15,31	16,4	17,48	18,55	
104							8,67	9,86	11,04	12,21	13,36	14,5	15,63	16,75	17,85	18,94
108							9,02	10,26	11,49	12,7	13,9	15,09	16,27	17,44	18,59	19,73
114							9,54	10,851	12,15	13,44	14,72	15,98	17,23	18,47	19,7	20,91
121							10,14	11,54	12,93	14,3	15,67	17,02	18,35	19,68	20,99	22,29
127							10,66	12,13	13,6	15,04	16,48	17,9	19,32	20,72	22,1	23,48
133							11,18	12,73	14,26	15,78	17,29	18,79	20,28	21,75	23,21	24,66
140													21,4	22,96	24,51	26,04

* rozmer z TU 14-3R-55-2001

8,5	9	9,5	10	11	12	13,0*	14	15,0*	16
7,11									
7,55	7,88	8,2	8,51						
7,65	7,99	8,32	8,63						
8,28	8,66	9,02	9,37						
8,34	8,72	9,09	9,45						
8,7	9,1	9,49	9,86						
8,91	9,32	9,72	10,11						
9,54	9,99	10,43	10,85						
9,75	10,21	10,66	11,1						
10,17	10,65	11,13	11,59	12,48	13,32				
10,8	11,32	11,83	12,33	13,29	14,21				
10,86	11,39	11,9	12,41	13,37	14,29				
11,53	12,1	12,65	13,19	14,24	15,24				
12,47	13,1	13,71	14,3	15,46	16,57				
12,89	13,54	14,17	14,8	16	17,16	18,27	19,34		
13,52	14,21	14,88	15,54	16,82	18,05	19,24	20,37		
14,15	14,87	15,58	16,28	17,63	18,94	20,2	21,41	22,57	23,68
15,51	16,31	17,1	17,88	19,4	20,86	22,28	23,65	24,97	26,24
15,62	16,42	17,22	18	19,53	21,01	22,44			
16,88	17,76	18,63	19,83	21,16	22,79	24,37	25,89	27,37	28,8
18,13	19,09	20,03	20,96	22,79	24,56	26,29			
19,6	20,64	21,67	22,69	24,69	26,63	28,53	30,38	32,18	33,93
20,02	21,09	22,14	23,18	25,23	27,23	29,17			
20,86	16,27	23,08	24,17	26,31	28,41	30,46	32,46	34,4	36,3
22,12	17,23	24,48	25,65	27,94	30,19	32,38	34,53	36,62	38,67
23,58	24,86	26,12	27,37	29,84	32,26	34,63	36,94	39,21	41,43
24,84	26,19	27,53	28,85	31,47	34,03	36,55	39,01	41,43	43,8
26,1	27,52	28,93	30,33	33,1	35,81	38,47	41,09	43,65	46,17
27,57	29,08	30,57	32,06	35	37,88	40,72	43,5	46,24	48,93

rúry ťahané za studena

rúry valcované za tepla

Rozmery a hmotnosti bezšvíkových ocelových rúr podľa normy ASME B36.10M

Tabuľka 7

API Spec 5L; EN ISO 3183; A/SA-53; A/SA-106 v súlade s A/SA 530; A/SA-335 (A/SA-333) v súlade s A/SA 999"

NPS	Vonkajší priemer		Hrúbka steny		Schedule No	Hmot. trieda	DN	Hmotnosť		API Spec 5L	A/SA-53
	[inch]	[mm]	[inch]	[mm]				[lbs/ft]	[kg/m]		
1/8	0.405	10,29	0.049	1,24	10	...	6	0.19	0,28	-	
1/8	0.405	10,29	0.057	1,45	30	...	6	0.21	0,32	-	
1/8	0.405	10,29	0.068	1,73	40	STD	6	0.24	0,37	API	√
1/8	0.405	10,29	0.095	2,41	80	XS	6	0.31	0,47	-	√
1/4	0.540	13,72	0.065	1,65	10	...	8	0.33	0,49	-	
1/4	0.540	13,72	0.073	1,85	30	...	8	0.36	0,54	API	
1/4	0.540	13,72	0.088	2,24	40	STD	8	0.42	0,63	API	√
1/4	0.540	13,72	0.119	3,02	80	XS	8	0.54	0,80	-	√
3/8	0.675	17,14	0.065	1,65	10	...	10	0.42	0,63	-	
3/8	0.675	17,14	0.073	1,85	30	...	10	0.47	0,70	-	
3/8	0.675	17,14	0.091	2,31	40	STD	10	0.57	0,84	API	√
3/8	0.675	17,14	0.126	3,20	80	XS	10	0.74	1,10	-	√
1/2	0.840	21,34	0.065	1,65	5	...	15	0.54	0,80	-	
1/2	0.840	21,34	0.083	2,11	10	...	15	0.67	1,00	-	
1/2	0.840	21,34	0.095	2,41	30	...	15	0.76	1,12	API	
1/2	0.840	21,34	0.109	2,77	40	STD	15	0.85	1,27	API	√
1/2	0.840	21,34	0.147	3,73	80	XS	15	1.09	1,62	-	√
1/2	0.840	21,34	0.188	4,78	160	...	15	1.31	1,95	-	√
3/4	1.050	26,67	0.065	1,65	5	...	20	0.69	1,03	-	
3/4	1.050	26,67	0.083	2,11	10	...	20	0.86	1,28	API	
3/4	1.050	26,67	0.095	2,41	30	...	20	0.97	1,44	API	
3/4	1.050	26,67	0.113	2,87	40	STD	20	1.13	1,69	API	√
3/4	1.050	26,67	0.154	3,91	80	XS	20	1.47	2,20	API	√
3/4	1.050	26,67	0.219	5,56	160	...	20	1.94	2,90	API	√
1	1.315	33,40	0.065	1,65	5	...	25	0.87	1,29	-	
1	1.315	33,40	0.109	2,77	10	...	25	1.41	2,09	API	
1	1.315	33,40	0.114	2,9	30	...	25	1.46	2,18	API	
1	1.315	33,40	0.133	3,38	40	STD	25	1.68	2,50	API	√
1	1.315	33,40	0.179	4,55	80	XS	25	2.17	3,24	API	√
1	1.315	33,40	0.250	6,35	160	...	25	2.84	4,29	API	√
1 1/4	1.660	42,16	0.065	1,65	5	...	32	1.11	1,65	-	
1 1/4	1.660	42,16	0.109	2,77	10	...	32	1.81	2,69	API	
1 1/4	1.660	42,16	0.117	2,97	30	...	32	1.93	2,87	API	
1 1/4	1.660	42,16	0.140	3,56	40	STD	32	2.27	3,39	API	√
1 1/4	1.660	42,16	0.191	4,85	80	XS	32	3.00	4,47	API	√
1 1/4	1.660	42,16	0.250	6,35	160	...	32	3.76	5,61	API	√
1 1/2	1.900	48,26	0.065	1,65	5	...	40	1.28	1,90	-	
1 1/2	1.900	48,26	0.109	2,77	10	...	40	2.09	3,11	API	
1 1/2	1.900	48,26	0.125	3,18	30	...	40	2.37	3,53	API	
1 1/2	1.900	48,26	0.145	3,68	40	STD	40	2.72	4,05	API	√
1 1/2	1.900	48,26	0.200	5,08	80	XS	40	3.63	5,41	API	√
1 1/2	1.900	48,26	0.281	7,14	160	...	40	4.86	7,25	API	√
1 1/2	1.900	48,26	0.400	10,16	...	XXS	40	6.41	9,55	-	
2	2.375	60,32	0.065	1,65	5	...	50	1.61	2,39	-	
2	2.375	60,32	0.083	2,11	50	2.03	3,03	API	
2	2.375	60,32	0.109	2,77	10	...	50	2.64	3,93	API	
2	2.375	60,32	0.125	3,18	30	...	50	3.00	4,48	API	
2	2.375	60,32	0.141	3,58	50	3.36	5,01	API	
2	2.375	60,32	0.154	3,91	40	STD	50	3.65	5,44	API	√
2	2.375	60,32	0.172	4,37	50	4.05	6,03	API	
2	2.375	60,32	0.188	4,78	50	4.40	6,54	API	
2	2.375	60,32	0.218	5,54	80	XS	50	5.03	7,48	API	√
2	2.375	60,32	0.250	6,35	50	5.68	8,45	API	
2	2.375	60,32	0.281	7,14	50	6.29	9,36	API	
2	2.375	60,32	0.344	8,74	160	...	50	7.47	11,11	API	√
2	2.375	60,32	0.436	11,07	...	XXS	50	9.04	13,44	API	√
2 1/2	2.875	73,02	0.038	2,11	5	...	65	2.48	3,69	API-light	
2 1/2	2.875	73,02	0.109	2,77	65	3.22	4,80	API-light	
2 1/2	2.875	73,02	0.120	3,05	10	...	65	3.53	5,26	API-light	
2 1/2	2.875	73,02	0.125	3,18	65	3.67	5,48	API-light	
2 1/2	2.875	73,02	0.141	3,58	65	4.12	6,13	API-light	
2 1/2	2.875	73,02	0.156	3,96	65	4.53	6,74	API	
2 1/2	2.875	73,02	0.172	4,37	65	4.97	7,40	API	
2 1/2	2.875	73,02	0.188	4,78	30	...	65	5.40	8,04	API	
2 1/2	2.875	73,02	0.203	5,16	40	STD	65	5.80	8,63	API	√



NPS	Vonkajší priemer		Hrúbka steny		Schedule No	Hmot. trieda	DN	Hmotnosť		API Spec 5L	A/SA-53
	[inch]	[mm]	[inch]	[mm]				[lbs/ft]	[kg/m]		
2 1/2	2.875	73,02	0.216	5,49	65	6.14	9,14	API	
2 1/2	2.875	73,02	0.250	6,35	65	7.02	10,44	API	
2 1/2	2.875	73,02	0.276	7,01	80	XS	65	7.67	11,41	API	√
2 1/2	2.875	73,02	0.375	9,52	160	...	65	10.02	14,92	API	√
2 1/2**	2.875	73,02	0.552	14,02	...	XXS	65	13.71	20,39	API	√
3	3.500	88,90	0.083	2,11	5	...	80	3.03	4,52	API light	
3	3.500	88,90	0.109	2,77	80	3.95	5,88	API light	
3	3.500	88,90	0.120	3,05	10	...	80	4.34	6,46	API light	
3	3.500	88,90	0.125	3,18	80	4.51	6,72	API light	√
3	3.500	88,90	0.141	3,58	80	5.06	7,53	API light	
3	3.500	88,90	0.156	3,96	80	5.58	8,30	API	√
3	3.500	88,90	0.172	4,37	80	6.12	9,11	API	
3	3.500	88,90	0.188	4,78	30	...	80	6.66	9,92	API	√
3	3.500	88,90	0.216	5,49	40	STD	80	7.58	11,29	API	√
3	3.500	88,90	0.250	6,35	80	8.69	12,93	API	√
3	3.500	88,90	0.281	7,14	80	9.67	14,40	API	√
3	3.500	88,90	0.300	7,62	80	XS	80	10.26	15,27	API	√
3	3.500	88,90	0.438	11,13	160	...	80	14.34	21,35	API	√
3**	3.500	88,90	0.60	15,24	...	XXS	80	18.60	27,68	API	√
3 1/2**	4.000	101,60	0.083	2,11	5	...	90	3.48	5,18	API light	
3 1/2	4.000	101,60	0.109	2,77	90	4.53	6,75	API light	
3 1/2	4.000	101,60	0.120	3,05	10	...	90	4.98	7,41	API light	
3 1/2	4.000	101,60	0.125	3,18	90	5.18	7,72	API light	√
3 1/2	4.000	101,60	0.141	3,58	90	5.82	8,65	API light	
3 1/2	4.000	101,60	0.156	3,96	90	6.41	9,54	API light	√
3 1/2	4.000	101,60	0.172	4,37	90	7.04	10,48	API	
3 1/2	4.000	101,60	0.188	4,78	30	...	90	7.66	11,41	API	√
3 1/2	4.000	101,60	0.226	5,74	40	STD	90	9.12	13,57	API	√
3 1/2	4.000	101,60	0.250	6,35	90	10.02	14,92	API	√
3 1/2	4.000	101,60	0.281	7,14	90	11.17	16,63	API	√
3 1/2	4.000	101,60	0.318	8,08	80	XS	90	12.52	18,64	API	√
4**	4.500	114,30	0.083	2,11	5	...	100	3.92	5,84	API light	
4	4.500	114,30	0.109	2,77	100	5.12	7,62	API light	
4	4.500	114,30	0.120	3,05	10	...	100	5.62	8,37	API light	
4	4.500	114,30	0.125	3,18	100	5.85	8,71	API light	√
4	4.500	114,30	0.141	3,58	100	6.57	9,78	API light	
4	4.500	114,30	0.156	3,96	100	7.24	10,78	API light	√
4	4.500	114,30	0.172	4,37	100	7.96	11,85	API	
4	4.500	114,30	0.188	4,78	30	...	100	8.67	12,91	API	√
4	4.500	114,30	0.203	5,16	100	9.32	13,89	API	
4	4.500	114,30	0.219	5,56	100	10.02	14,91	API	√
4	4.500	114,30	0.237	6,02	40	STD	100	10.80	16,08	API	√
4	4.500	114,30	0.250	6,35	100	11.35	16,91	API	√
4	4.500	114,30	0.281	7,14	100	12.67	18,87	API	√
4	4.500	114,30	0.312	7,92	100	13.97	20,78	API	√
4	4.500	114,30	0.337	8,56	80	XS	100	15.00	22,32	API	√
4	4.500	114,30	0.438	11,13	120	...	100	19.02	28,32	API	√
4**	4.500	114,30	0.531	13,49	160	...	100	22.53	33,54	API	√

Dodávané ako ťahané za studena Valcované za tepla ** po dohode

Tolerancie podľa ASTM A530/A530M, ASTM A999/A999M (ASME SA)

Tabuľka 8

Hmotnosť	Vonkajší priemer NPS	Hrúbka steny
Všetky normy (hmotnosť rúry): do NPS 12 včítane -3,5 % +10 % (hmotnosť) viac ako NPS 12 -5 % +10 % (hmotnosť) po dohode ASTM A999: pre minimálnu hrúbku steny max +16 % (hmotnosť)	NPS 1/8 - 1 1/2" (10,3-48,3 mm, včítane) -1/32 (0.031) +1/64 (0.015) -0,8 +0,4 mm	Všetky normy -12,5 % + obmedzená hmotnosťou ¹⁾ (po dohode ASTM A999: Minimálna hrúbka steny: Hrúbka steny nesmie podkročiť špecifikovanú hrúbku steny)
	NPS 1 1/2 - 4" (nad 48,3-114,3 mm, včítane) -1/32 (0.031) +1/32 (0.031) -0,8 +0,8 mm	
	NPS 4-8 (nad 114,3-219,1 mm, včítane) -1/32 (0.031) +1/16 (0.062) -0,8 +1,6 mm	

- 1) Podľa ASTM A 530 je plusová tolerancia hrúbky steny (nové vydanie):
 NPS 1/8 - 2 1/2", všetky pomery t/D +20%
 NPS 3 - 18", pri t/D pod 5 % a včítane +22,5 %
 NPS 3 - 18", pri t/D viac ako 5 % +15 %

2) Ovalita pre tenkostenné rúry (T≤3%D)=pod 1,5%D.

3) Pri norme ASTM A335 je v rozsahu priemerov NPS 1/8 - 1 1/2" (10,3-48,3 mm, včítane) spodná tolerancia -1/64 (0,4 mm)



Hrúbka steny v SWG			Vonkajší priemer															
Gauge	inch	mm	inch	1 1/4	1 1/2	1 3/4	2	2 1/8	2 1/4	2 1/2	3	3 1/4	3 1/2	4	4 1/4	4 1/2	5	5 1/2
			mm	31,75	38,10	44,45	50,80	54,00	57,00	63,50	76,20	82,50	88,90	101,60	107,95	114,30	127,00	139,70
2/0		8,84	kg/m			8,54	10,12	10,92	11,66	13,28	16,43	18,00	19,59	22,74	24,32	25,90	29,06	32,21
	0,348		lbs/ft			5,73	6,79	7,32	7,85	8,91	11,03	12,09	13,15	15,27	16,33	17,39	19,51	21,63
3/0		9,45	kg/m						12,28	14,00	17,37	19,05	20,75	24,12	25,81	27,49	30,86	34,24
	0,372		lbs/ft						8,27	9,40	11,67	12,80	13,93	16,20	17,33	18,46	20,73	22,99
4/0		10,16	kg/m						12,97	14,83	18,46	20,26	22,08	25,71	27,53	29,34	32,97	36,60
	0,400		lbs/ft						8,74	9,96	12,39	13,61	14,83	17,26	18,48	19,70	22,13	24,57
5/0		10,97	kg/m						13,73	15,73	19,65	21,59	23,57	27,48	29,44	31,40	35,32	39,24
	0,432		lbs/ft						9,25	10,56	13,19	14,51	15,82	18,45	19,77	21,08	23,71	26,34
6/0		11,78	kg/m								20,79	22,88	24,99	29,20	31,30	33,41	37,61	41,82
	0,464		lbs/ft								13,96	15,37	16,79	19,61	21,02	22,44	25,26	28,09
7/0		12,70	kg/m								22,04	24,29	26,57	31,11	33,37	35,64	40,18	44,71
	0,500		lbs/ft								14,79	16,32	17,84	20,88	22,41	23,93	26,97	30,02

Tolerancie rúr – pozri stranu 47, tabuľka 10 a 11. Pre Tube platia minimálne hrúbky stien - t.j. tolerancie hrúbok stien sú len plusové.

Dodávky rúr valcovaných za tepla s týmito toleranciami na základe dohody.

Rúry valcované za tepla sa dodávajú obvykle s priemernou hrúbkou steny (obojsmerné tolerancie hrúbok stien).

Spôsob výroby a stav rúr – valcované za tepla alebo ťahané za studena – závisí od rozmerov rúr alebo od dohody (vid' tab. č. 5/Str. 40-41).

Povolené tolerancie vonkajšieho priemeru podľa ASTM A450/A450M, ASTM A1016/A1016M (ASME SA) Tabuľka 10

Vonkajší priemer			
Valcované za tepla	do 4" (101,6 mm)	-1/32 (0,8 mm)	+1/64 (0,4 mm)
	4"-7 1/2" (101,6-190,5 mm)	-3/64 (1,2 mm)	+1/64 (0,4 mm)
Tvárnené za studena	do 1" (25,4 mm)	-0,004 (0,1 mm)	+0,004 (0,1 mm)
	nad 1"-1 1/2" (25,4-38,1 mm)	-0,006 (0,15 mm)	+0,006 (0,15 mm)
	nad 1 1/2"-2" (38,1-50,8 mm)	-0,008 (0,2 mm)	+0,008 (0,2 mm)
	nad 2"-2 1/2" (50,8-63,5 mm)	-0,010 (0,25 mm)	+0,010 (0,25 mm)
	nad 2 1/2"-3" (63,5-76,2 mm)	-0,012 (0,3 mm)	+0,012 (0,3 mm)
	nad 3"-4" (76,2-101,6 mm)	-0,015 (0,38 mm)	+0,015 (0,38 mm)
	nad 4"-7 1/2" (101,6-190,5 mm)	-0,015 (0,38 mm)	+0,025 (0,64 mm)

Ovalita pre tenkostenné rúry [$T \leq 0,020in$ (0,5mm) / $T \leq 2\%D$ do $D=2in$ (50,8mm) / $T \leq 3\%D$ pre D nad 2in]:

Rúry s $D \leq 1in$ (25,4mm) = 0,020in (0,5mm), rúry s $D > 1in$ = do 2%D (rozdiel maximálnych hodnôt)

Povolené tolerancie hrúbky steny podľa ASTM A450/A450M, ASTM A1016/A1016M (ASME SA) Tabuľka 11

Hrúbka steny				
Valcované za tepla	do 0,095" (2,4 mm)	0,095" - 0,15" (2,4 - 3,8 mm)	0,15" - 0,18" (3,8 - 4,6 mm)	nad 0,18" (4,6 mm)
	0 +40 %	0 +35 %	0 +33 %	0 +28 %
Tvárnené za studena	Pri vonkajšom priemere			
	do 1 1/2" (38,1 mm)	0 +20%	nad 1 1/2" (38,1 mm)	0 +22%

Pre rúry s $D \geq 2in$ (50mm) a $T \geq 0,220in$ (5,6mm) sú povolené odchýlky od vypočítanej strednej hrúbky steny: $\pm 10\%$.

Rozmery a hmotnosti ocelových rúr podľa noriem JIS (Tubes) Tabuľka 12

Vonkajší priemer [mm]	Hrúbka steny [mm]																
	1,2	1,6	2,0	2,3	2,6	2,9	3,2	3,5	4,0	4,5	5,0	5,5	6,0	6,5	7,0	8,0	9,5
	Hmotnosť rúr [kg/m]																
15,9	0,435	0,564	0,686	0,771	0,853	0,930											
19,0		0,687	0,838	0,947	1,05	1,15											
21,7			0,972	1,10	1,22	1,34	1,46										
25,4			1,15	1,31	1,46	1,61	1,75	1,89									
27,2			1,24	1,41	1,58	1,74	1,89	2,05	2,29								
31,8				1,67	1,87	2,07	2,26	2,44	2,74	3,03							
34,0					2,01	2,22	2,43	2,63	2,96	3,27	3,58						
38,1					2,28	2,52	2,75	2,99	3,36	3,73	4,08	4,42					
42,7					2,57	2,85	3,12	3,38	3,82	4,24	4,65	5,05	5,43				
45,0					2,72	3,01	3,30	3,58	4,04	4,49	4,93	5,36	5,77	6,17			
48,6					2,95	3,27	3,58	3,89	4,40	4,89	5,38	5,85	6,30	6,75	7,18		
50,8					3,09	3,43	3,76	4,08	4,62	5,14	5,65	6,14	6,63	7,10	7,56	8,44	
54,0					3,30	3,65	4,01	4,36	4,93	5,49	6,04	6,58	7,10	7,61	8,11	9,07	
57,1						3,88	4,25	4,63	5,24	5,84	6,42	7,00	7,56	8,11	8,65	9,69	
60,3						4,10	4,51	4,90	5,55	6,19	6,82	7,43	8,03	8,62	9,20	10,3	
63,5						4,33	4,76	5,18	5,87	6,55	7,21	7,87	8,51	9,14	9,75	10,9	12,7
65,0						4,44	4,88	5,31	6,02	6,71	7,40	8,07	8,73	9,38	10,00	11,2	13,0
70,0						4,80	5,27	5,74	6,51	7,27	8,01	8,75	9,47	10,20	10,90	12,2	14,2
76,2							5,76	6,27	7,12	7,96	8,78	9,59	10,40	11,20	11,90	13,5	15,6
82,6							6,27	6,83	7,75	8,67	9,57	10,50	11,30	12,20	13,10	14,7	17,1
88,9							6,76	7,37	8,37	9,37	10,30	11,30	12,30	13,20	14,10	16,0	18,6
101,6								8,47	9,63	10,80	11,90	13,00	14,10	15,20	16,30	18,5	21,6
114,3									10,90	12,20	13,50	14,80	16,00	17,30	18,50	21,0	24,6

Ocelové bezšvíkové rúry pre tepelné výmenníky

Normy	Rozmery						
	RN	Rozsah rozmerov	Tolerancia D	Tolerancia T	Dĺžky	Priamosť	Konce
BEZŠVÍKOVÉ RÚRY							
EN	10216-2	Tab. 5/Strana 40	* Rúry pre výmenníky sú prednostne dodávané ako tvárnené za studena. Pre rozmery potom platí tabuľka 16 str. 51				
DIN	28180 (2391-1)	Tab. 16/Strana 51	Trieda tolerancie TK1: D = 16–30 mm ±0,08 mm D > 38 mm ±0,15 mm Trieda tolerancie TK3: D = 16–38 mm ±0,50 mm	T ≤ 2 mm ±0,2 mm T > 2 mm ±10 % T ≤ 2 mm ±0,2 mm T > 2 mm -10 % +15 %	Presné dĺžky: L ≤ 5 m 0 +5 mm L 5–10 m 0 +10 mm L > 10 m dohodou (bezšvíkové rúry max. 18,3 m)	• vizuálne rovné • dohodou	• kolmý rez na os rúry • bez otrepov
BS	3606	Tab. 23/Strana 68	D ≤ 25 mm ±0,10 mm D = 25–38 mm ±0,15 mm D 38–50 mm ±0,20 mm	• ±10 % • dohodou: D ≤ 38 mm 0 +20 % D > 38 mm 0 +22 %	Presné dĺžky: L ≤ 6 m 0 +3 mm L > 6 m +1,5 mm/m, max +12,5 mm	vizuálne rovné	
NF A	49-215	Tab. 23/Strana 68	Vid' strana 36				
UNI	ISO 1129	Tab. 23/Strana 68	Vid' strana 28				
STN ČSN	42 6710 42 6711	Tab. 23/Strana 68	Vid' strana 28				
GOST	8734 (8732)	Tab. 23/Strana 68	Tvárnené za studena: D = 5–10 mm ±0,15 mm D = 10–30 mm ±0,30 mm D = 30–50 mm ±0,40 mm D > 50 mm ±0,8 %	T ≤ 1 mm ±0,12 mm T = 1–5 mm ±10 %	• výrobné • presné 0 +10 mm	D = 5–8 mm 3 mm/m D = 8–10 mm 2 mm/m D > 10 m 1,5 mm/m	• kolmý rez na os rúry • bez otrepov • nekolmost 2° • pre T > 5 mm – úkos pre zvar
	1060		D ≤ 29 mm ±0,2 mm D = 29–51 mm ±0,30 mm D > 51 mm -0,8% + 0,6%	• Trieda 1 -10 % +8 % • Trieda 2 ±8 %			
ASTM ASME	A179 SA-179	Tab. 14/Strana 51	Podľa ASTM A450 Vid' Tab. 10/strana 47	Vid' Tab.11/strana 47	• dohodou • max 18,3 m		• kolmý rez na os rúry • bez otrepov
JIS	G3461	Tab. 12/Strana 47	Vid' strana 30	Vid' strana 30			• kolmý rez na os rúry • bez otrepov
	G3462						

- Po dohode aj dodávky podľa ďalších noriem pre bezšvíkové rúry
- Vid' aj normy pre tepelné zariadenia (strany 34–39, 46–49)
- Pre rúry podľa NFA 49-243 kvalita F2 a F3 (strana 37)
- Pre nízke teploty rúry podľa STN, ČSN 42 0165 (strana 48)
- ISO 6759 Bezšvíkové ocelové rúry pre výmenníky
- Asociácia výrobcov rúrových výmenníkov (TEMA) vydáva normy pre konštruovanie výmenníkov, ktoré obsahujú odkazy na normy pre ocelové rúry

Zoznam rozmerových noriem a noriem technicko-dodacích podmienok

EN 10216-2	Bezšvíkové ocelové rúry pre tlakové použitie. TDP. Diel 2: Nelegované a legované ocelové rúry so špecifickými vlastnosťami pri zvýšených teplotách.
DIN 1629	Kruhové bezšvíkové rúry z nelegovaných ocelí pre zvláštne požiadavky. TDP.
DIN 2391-1	Presné ocelové bezšvíkové rúry so zvláštnou presnosťou. Diel 1: Rozmery.
DIN 17175	Ocelové bezšvíkové rúry zo žiarupevných ocelí. TDP.
DIN 28180	Bezšvíkové ocelové rúry pre tepelné výmenníky. Rozmery, tolerancie, materiály. (DIN 28181 pre zvárané rúry)

Normy	Oceľ	Ocele		Skúšanie a atesty		Ostatné TDP			
		Stav	Povrch	Skúšky	Atest	Značenie	Ochrana povrchu	Balenie	
10216-2	P235GH 16Mo3	Vid' kotlové stana 27							
1629 17175 17173 *	St37.0 St35.8 15Mo3 TTSt35N	Tvárnené za studena • normalizačne žíhané N B K				Vid' strana 23 Vid' strana 27 Vid' strana 37 * V novom vydaní DIN 28180 sú pôvodné ocele podľa DIN nahradené oceľami podľa EN 10216-2 (P235GH, 16Mo3, 13CrMo4-4) a podľa EN 10216-4 (P215NL). (Skúšobná kategória TC1, trieda tolerancie TK1 alebo TK3.)			
3606	320 440 243 620 622	N N N, N + T N, N + T Tvárnené za studena • Stav v závislosti od ocele alebo dohody		• chemická analýza • rozmery • vizuálna kontrola • ťahom • stlačením • rozširovaním • hydrostatickým tlakom • NDT – ultrazvuk – vírivé prúdy	• skúšobný certifikát • výsledky skúšok				
49-215	TU37C TU42C TU48C TU15D3 TU13CD4-04	N N N N N + T		Vid' strany 29 a 37					
5462	16Mo5			Vid' strana 29					
42 0251	12 021 12 022 12 025 15 020 15 121 15 128 15 313	Tvárnené za studena • normalizačne žíhané Stav .1 za značkou ocele Tvárnené za studena • norm. žíh. a pop. Stav .5 za značkou ocele		Vid' strana 29					
550	1050: 10 20 4543: 10G2	Tvárnené za studena • normalizačne žíhané		• chemická analýza • rozmery • ťahom • rázom v ohybe • stlačením • rozširovaním • tvrdosť	10692				
1060	1050: 10								
A179 (A450) SA-179 A161 A 199 A335	A179 Grade C Grade T-1 Grade T4 Grade T11 Grade T12	Tvárnené za studena • normalizačne žíhané		• chemická analýza • tvrdosť • stlačením • rozširovaním • lemovaním - dohodou • NDT podľa E309 (HT dohodou)		Značenie každej rúry • výroba • norma • oceľ • kupujúci • číslo objednávky		Podľa dohody	
G3461	STB340 STB410 STB510	Tvárnené za studena • normalizačne žíhané		Vid' strana 31					
G3462	STBA12								

- BS 3606 Oceľové rúry pre tepelné výmeníky.
NFA 49-215 Oceľové bezšvíkové rúry pre výmeníky tepla z nelegovaných a legovaných feritických ocelí.
STN 42 0251 ČSN 42 0251 Oceľové bezšvíkové rúry so zaručenými vlastnosťami za vyšších teplôt. TDP.
STN 42 6710 ČSN 42 6710 Bezšvíkové rúry tvárnené za studena s bežnými úchylkami z ocelí tried 11 – 16. Rozmery.
STN 42 6711 ČSN 42 6711 Presné oceľové bezšvíkové rúry. Rozmery.
GOST 550 Oceľové bezšvíkové rúry pre naftový a petrochemický priemysel.
GOST 8734 Oceľové bezšvíkové rúry tvárnené za studena.
ANSI/ASME B 36.10M Zvárané a bezšvíkové oceľové rúry (Pipe). Rozmery.
ASTM A179 Bezšvíkové za studena ťahané rúry z nízkouhlíkových ocelí pre tepelné výmeníky a kondenzátory (Tubes). TDP.
ASTM A199 Bezšvíkové za studena ťahané rúry zo stredne uhlíkových ocelí pre výmeníky tepla a kondenzátory (Tubes). TDP.
ASTM A334 Bezšvíkové a zvárané oceľové rúry z uhlíkových a legovaných ocelí pre nízke teploty (Tubes). TDP.
ASTM A450 Všeobecné podmienky pre rúry z uhlíkových, feritických a austenitických ocelí (Tubes). TDP.
JIS G 3461 Rúry z uhlíkových ocelí pre kotly a tepelné výmeníky (Tubes).
JIS G 3462 Rúry z legovaných ocelí pre kotly a tepelné výmeníky (Tubes).

Ocele pre výmeníkové rúry

Normy	Ocele	Chemické zloženie [%]										Mechanické vlastnosti					
		C	Si	Mn	P _{max}	S _{max}	Cr	Ni	Mo	Cu	Ostatné	Re min. MPa	min. ksi	min. MPa	Rm max. MPa	min. ksi	A5 min %
STN, ČSN																	
	11 368	max.0,15	max.0,35	min.0,40	0,040	0,040	max.0,30	max.0,30		max.0,30			245	350	440		26
	11 418	max.0,20	max.0,35	max.0,50	0,040	0,040	max.0,30	max.0,30		max.0,30			255	400	490		24
	12 021	0,07–0,15	0,17–0,35	0,35–0,60	0,040	0,040	max.0,25	max.0,25		max.0,25			235	340	470		25
	12 022	0,15–0,22	0,17–0,37	0,50–0,80	0,040	0,040	max.0,25	max.0,25		max.0,25			255	410	570		21
	12 025	0,14–0,20	0,17–0,37	0,60–1,00	0,040	0,040	max.0,25	max.0,25		max.0,25	V 0,05–0,09		320	440	600		23
	15 020	0,12–0,20	0,15–0,37	0,50–0,80	0,040	0,040				0,25–0,35	Al min.0,015		270	450	600		22
	15 121	0,10–0,18	0,15–0,35	0,40–0,70	0,040	0,040	0,70–1,30			0,40–0,60			295	440	590		22
	15 128	0,10–0,18	0,15–0,40	0,45–0,70	0,040	0,040	0,50–0,75			0,40–0,60			365	490	690		18
ASTM																	
A 161	Grade C	0,10–0,20	max. 0,25	0,30–0,80	0,035	0,035							179	26	324		47 35
	Grade T-1	0,10–0,20	0,10–0,50	0,30–0,80	0,025	0,025			0,44–0,65				207	30	379		55 30
A 179		0,06–0,18		0,27–0,63	0,035	0,035					max.72 HRB		180	26	325		47 39
A 199	Grade T4	0,05–0,15	0,50–1,00	0,30–0,60	0,025	0,025	2,15–2,85	max. 0,40	0,44–0,65		V 0,18–0,25 max. 0,04		170	25	415		60 30
	Grade T11	0,05 - 0,15	0,50 - 1,00	0,30 - 0,60	0,025	0,025	1,00 - 1,50		0,44 - 0,65				170	25	415		60 30
A 335	Grade P12	0,05–0,15	max.0,50	0,30–0,61	0,025	0,025	0,80–1,25		0,44–0,65				220	32	415		60 30
DIN																	
1629	St 37.0	max.0,17			0,040	0,040							235		350	480	25
17175	St 35.8	max.0,17	0,10–0,35	0,40–0,80	0,040	0,040							235		360	480	25
	15Mo3	0,12–0,20	0,10–0,35	0,40–0,80	0,035	0,035			0,25–0,35				270		450	600	22
BS																	
3606	320	max.0,16	–	0,30–0,70	0,050	0,050							195	–			21
	440	0,12–0,18	0,10–0,35	0,90–1,20	0,040	0,035							265		440		21
	243	0,12–0,20	0,10–0,35	0,40–0,80	0,040	0,040			0,25–0,35		Al max.0,12		250		450		22
	620	0,10–0,15	0,10–0,35	0,40–0,70	0,040	0,040	0,70–1,10		0,45–0,65		Al max.0,20		180		460		22
UNI																	
5462	16Mo5	0,12–0,20	0,15–0,35	0,50–0,80	0,035	0,035			0,45–0,65				290		450	550	22
NF A																	
49-215	TU 37c	max.0,18	0,05–0,27	0,30–0,80	0,045	0,045				max.0,25	Sn 0,03		220		360	450	
	TU 42c	max.0,22	0,07–0,40	0,40–1,05	0,045	0,045				max.0,25	Sn 0,03		235		410	510	
	TU 48c	max.0,24	0,09–0,40	0,60–1,30	0,045	0,045				max.0,25	Sn 0,03		275		470	570	
	TU 15D3	0,10–0,22	0,10–0,40	0,40–0,90	0,040	0,040	max.0,40	max.0,30	0,21–0,39	max.0,25	Sn 0,03		265		430	530	22
	TU 13CD4-04	0,08–0,20	0,05–0,40	0,30–0,80	0,035	0,035	0,65–1,15	max.0,30	0,61–0,69	max.0,25	Sn 0,03		290		440	590	22
EN																	
10216-2	P 235 GH	max.0,16	max.0,35	max.1,20	0,025	0,020	max.0,30	max.0,30	max.0,08	max.0,30	V max. 0,02 Ti max.0,04 Al min. 0,020		235		360	500	25
	16Mo3	0,12 - 0,20	0,15 - 0,35	0,40 - 0,80	0,030	0,025			0,25 - 0,35		Al max.0,040		280		450	600	22
GOST																	
1050	10	0,07–0,14	0,17–0,37	0,35–0,65			max.0,15						205		330		31
	20	0,17–0,24	0,17–0,37	0,35–0,65			max.0,25						245		410		25
4543	10G2	0,07–0,15	0,17–0,37	1,20–1,60									245		420		22
JIS																	
G3461	STB 340	max.0,18	max.0,35	0,30–0,60	0,035	0,035							175		340		35
	STB 410	max.0,32	max.0,35	0,30–0,80	0,035	0,035							255		410		25
	STB 510	max.0,25	max.0,35	1,00–1,50	0,035	0,035							295		510		25
G3462	STBA 12	0,10–0,20	0,10–0,50	0,30–0,80	0,035	0,035			0,45–0,65				205		380		30
	STBA 22	max.0,15	max.0,50	0,30–0,60	0,035	0,035	0,80–1,25		0,45–0,65				205		410		30

Rozmery a hmotnosti ocelových rúr podľa noriem JIS (Pipes)

Tabuľka 13

Nominálny priemer [mm]		Vonkajší priemer [mm]	Nominálna hrúbka steny					
A	B		Schedule 40		Schedule 80		Schedule 160	
			Hrúbka [mm]	Hmotnosť [kg/m]	Hrúbka [mm]	Hmotnosť [kg/m]	Hrúbka [mm]	Hmotnosť [kg/m]
6	1/8	10,5	1,70	0,369	2,40	0,479		
8	1/4	13,8	2,20	0,629	3,00	0,799		
10	3/8	17,3	2,30	0,851	3,20	1,11		
15	1/2	21,7	2,80	1,31	3,70	1,64		
20	3/4	27,2	2,90	1,74	3,90	2,24		
25	1	34,0	3,40	2,57	4,50	3,27		
32	1 1/4	42,7	3,60	3,47	4,90	4,57	6,40	5,73
40	1 1/2	48,6	3,70	4,10	5,10	5,47	7,10	7,27
50	2	60,5	3,90	5,44	5,50	7,46	8,70	11,10
65	2 1/2	76,3	5,20	9,12	7,00	12,00	9,50	15,60
80	3	89,1	5,50	11,30	7,60	15,30	11,10	21,40
90	3 1/2	101,6	5,70	13,50	8,10	18,70		
100	4	114,3	6,00	16,00	8,60	22,40	13,50	33,60

Poznámka: Spôsob výroby rúr podľa technologických možností a dohody (valcované za tepla alebo tvárnené za studena).

Za studena ťahané ocelové výmeníkové rúry s minimálnou hrúbkou steny (veľkosti v palcoch)

Tabuľka 14

Vonkajší priemer		Minimálna hrúbka steny													
[mm]	[inch]	BWG (inch)	20 (.035)	18 (.049)	16 (.065)	14 (.083)	13 (.095)	12 (.109)	11 (.120)	10 (.134)	9 (.148)	8 (.165)	7 (.180)	6 (.203)	5 (.220)
		[mm]	0,89	1,24	1,65	2,11	2,41	2,77	3,05	3,40	3,76	4,19	4,57	5,16	5,59
12,70	1/2	lb/ft	0,190	0,256	0,327	0,399	0,441	0,487	0,519	0,555	0,586				
	.500	kg/m	0,283	0,351	0,487	0,594	0,657	0,725	0,773	0,826	0,873				
15,88	5/8	lb/ft	0,242	0,328	0,423	0,521	0,581	0,647	0,696	0,752	0,804				
	.625	kg/m	0,360	0,488	0,630	0,776	0,865	0,964	1,036	1,120	1,198				
19,05	3/4	lb/ft	0,290	0,400	0,518	0,643	0,720	0,807	0,872	0,948	1,021				
	.750	kg/m	0,431	0,595	0,771	0,957	1,072	1,202	1,299	1,412	1,521				
22,23	7/8	lb/ft		0,472	0,614	0,767	0,864	0,973	1,056	1,158					
	.875	kg/m		0,702	0,913	1,141	1,285	1,448	1,571	1,722					
25,40	1	lb/ft		0,543	0,709	0,887	0,998	1,128	1,225	1,342	1,456	1,587	1,696		
	1.000	kg/m		0,808	1,056	1,321	1,487	1,680	1,824	1,998	2,169	2,363	2,526		
31,75	1 1/4	lb/ft		0,686	0,900	1,131	1,277	1,448	1,577	1,734	1,891	2,071	2,225	2,451	2,607
	1.250	kg/m		1,022	1,340	1,684	1,902	2,157	2,349	2,583	2,816	3,085	3,313	3,650	3,882
38,10	1 1/2	lb/ft		0,830	1,090	1,375	1,556	1,769	1,930	2,128	2,326	2,556	2,753	3,047	3,253
	1.500	kg/m		1,236	1,624	2,048	2,317	2,634	2,875	3,169	3,464	3,807	4,100	4,538	4,845
50,80	2	lb/ft			1,472	1,863	2,114	2,409	2,636	2,914	3,196	3,525	3,810	4,241	4,547
	2.000	kg/m			2,192	2,775	3,148	3,588	3,925	4,340	4,759	5,250	5,674	6,316	6,771
63,50	2 1/2	lb/ft			1,854	2,351	2,671	3,050	3,341	3,701	4,066	4,494	4,867	5,435	5,839
	2.500	kg/m			2,761	3,502	3,978	4,542	4,976	5,512	6,055	6,693	7,249	8,094	8,696
76,20	3	lb/ft				2,840	3,228	3,691	4,047	4,487	4,935	5,464	5,924	6,628	7,132
	3.000	kg/m				4,229	4,808	5,497	6,027	6,683	7,350	8,137	8,823	9,871	10,622

Za studena ťahané ocelové výmeníkové rúry so strednou hrúbkou steny (veľkosti v palcoch)

Tabuľka 15

Vonkajší priemer		Stredná hrúbka steny													
[mm]	[inch]	BWG (inch)	20 (.035)	18 (.049)	16 (.065)	14 (.083)	13 (.095)	12 (.109)	11 (.120)	10 (.134)	9 (.148)	8 (.165)	7 (.180)	6 (.203)	5 (.220)
		[mm]	0,89	1,24	1,65	2,11	2,41	2,77	3,05	3,40	3,76	4,19	4,57	5,16	5,59
12,70	1/2	lb/ft	0,173	0,236	0,302	0,369	0,410	0,445	0,487	0,523	0,557				
	.500	kg/m	0,259	0,351	0,450	0,551	0,612	0,678	0,726	0,780	0,829				
15,88	5/8	lb/ft	0,220	0,301	0,388	0,480	0,537	0,600	0,647	0,703	0,754				
	.625	kg/m	0,328	0,447	0,579	0,716	0,801	0,897	0,965	1,046	1,124				
19,05	3/4	lb/ft	0,267	0,366	0,475	0,591	0,664	0,745	0,807	0,881	0,952				
	.750	kg/m	0,398	0,547	0,708	0,881	0,989	1,110	1,203	1,312	1,418				
22,23	7/8	lb/ft		0,432	0,562	0,702	0,791	0,891	0,967	1,060					
	.875	kg/m		0,643	0,836	1,045	1,177	1,326	1,439	1,577					
25,40	1	lb/ft		0,497	0,649	0,812	0,918	1,037	1,128	1,239	1,346	1,471	1,575		
	1.000	kg/m		0,740	0,966	1,212	1,366	1,550	1,681	1,845	2,006	2,192	2,347		
31,75	1 1/4	lb/ft		0,628	0,822	1,034	1,172	1,328	1,448	1,597	1,741	1,912	2,056	2,272	2,417
	1.250	kg/m		0,933	1,225	1,542	1,744	1,980	2,159	2,377	2,595	2,848	3,063	3,383	3,606
38,10	1 1/2	lb/ft		0,759	0,996	1,256	1,426	1,619	1,769	1,955	2,137	2,353	2,537	2,814	3,009
	1.500	kg/m		1,127	1,483	1,870	2,121	2,413	2,636	2,909	3,184	3,504	3,779	4,191	4,481
50,80	2	lb/ft			1,343	1,699	1,933	2,201	2,409	2,670	2,929	3,246	3,499	3,896	4,185
	2.000	kg/m			2,000	2,533	2,876	3,281	3,591	3,974	4,362	4,816	5,210	5,807	6,232
63,50	2 1/2	lb/ft			1,690	2,143	2,440	2,783	3,050	3,385	3,717	4,126	4,460	4,980	5,360
	2.500	kg/m			2,517	3,194	3,631	4,148	4,547	5,039	5,539	6,128	6,641	7,424	7,983
76,20	3	lb/ft				2,586	2,947	3,365	3,691	4,102	4,508	5,006	5,421	6,064	6,536
	3.000	kg/m				3,855	4,385	5,016	5,502	6,104	6,717	7,440	8,072	9,040	9,734

Poznámka: Po dohode aj iné priemery a hrúbky steny (napr. podľa SWG) – viď tab. 59 na str. 123, tab. 9 na str. 46, tab. 23 na str. 68, tab. 28 na str. 71 a tab. 30 na str. 72.

Za studena ťahané ocelové výmeníkové rúry (veľkosti v mm)

Tabuľka 16

Vonkajší priemer [mm]	Hrúbka steny [mm]							
	1,2	1,6	2	2,6	3,2	4	4,5	5
	Hmotnosť rúry [kg/m]							
16	0,438	0,568	0,691					
20		0,726	0,888	1,12				
25		0,923	1,13	1,44	1,72			
30		1,12	1,38	1,76	2,11	2,56		
38			1,78	2,27	2,75	3,35		
51 (50)			2,42	3,1	3,77	4,64	5,16	5,67

Rúry s vnútorným rebrovaním

Dnes ešte prevláda používanie rúr z hladkým povrchom pri stavbe a aj rekonštrukcii energetických zariadení a to navzdory faktu, že rúry z povrchovou štruktúrou (rúry s vnútorným rebrovaním) kladne ovplyvňujú výkon energetických zariadení.

Rúry s vnútorným rebrovaním sú určené pre vysoko výkonné parné generátory, pre vysokotlakové kotly a tiež nachádzajú uplatnenie v oblastiach horákov zariadení.

Vnútorne rebrá spôsobujú, že v dôsledku odstredivých síl dochádza k oddeleniu pary a tekutiny, pričom tekutá fáza (voda) je vytláčaná smerom k stene rúry, kde sa tak dlhšie uchováva vodný film. Takýmto spôsobom je zabránené vzniku varu na vnútornej stene rúry, ktorá zamedzuje výmene tepla a môže byť tiež príčinou vzniku kritických zón začínajúceho porušenia ocelevej rúry. Prípustný podiel vodnej pary pri zachovaní tepelného toku sa však pri použití rebrovaných rúr zvýši z rozsahu 20 – 40 % pri hladkých rúra na 70 – 90 %.

Výsledkom tohto javu je zvýšenie tzv. kontaktnej plochy medzi kvapalným podielom a stenou rúry, čo prináša nasledujúce výhody:

- Zlepšuje sa stupeň prenosu tepla aj pri vyššom podiele pary,
- Zachováva sa veľmi dobrá úroveň prenosu tepla aj pri menšom prúde média,
- Dochádza k zníženiu teploty steny rúry a tým k zníženiu rizika porušenia rúr,
- Vytvára sa zároveň priestor pre zlepšenie prenosu tepla vhodnou optimalizáciou geometrie rebier.

Pri rekonštrukciách starších energetických zariadení je možné použitím rebrovaných rúr zvýšiť výkon zariadenia pri zachovaní rozmerov zariadenia. V neposlednom rade, rebrá majú zaujímavý tlmiaci účinok, ktorý pôsobí proti usadzovaniu pevných častíc prítomných v médiu, čo prispieva k obmedzeniu podmienok pre vznik korózných procesov a to má priaznivý vplyv na zvýšenie životnosti rúr. Z toho je zrejmi všeobecný ekonomický aj ekologický prínos takýchto rúr.

Ako vyplýva z vyššie uvedeného, stupeň prenosu tepla je možné optimalizovať vhodnou voľbou geometrie rebra a to v závislosti od existujúcich operačných podmienok zariadenia (kotla alebo výmenníka tepla). Každá rúra je skúšaná ultrazvukom alebo vírivými prúdmi pre zaistenie požadovaných kvalitatívnych charakteristík.

Rúry sú dodávané v akostiach podľa EN 10216, JIS G3461 – 3462, ASTM, ASME A/SA 192, 209 210 A 213 a iných odpovedajúcich akostiach. Rozmerový sortiment rúr s vnútorným rebrovaním Železiarni Podbrezová a.s. uvedený v tab. 17 a 18.

Parametre rúr s vnútorným rebrovaním

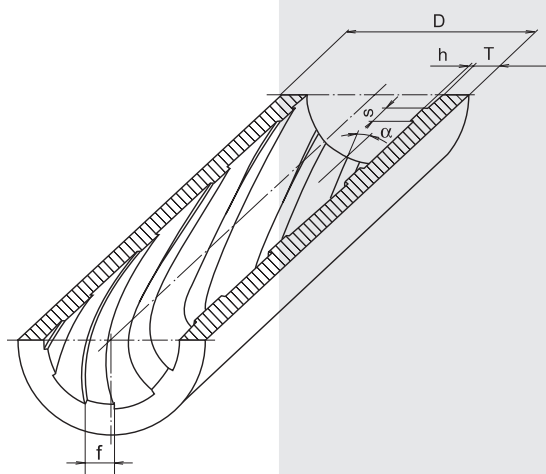
Tabuľka 17

Symbol	Parameter	Rozsah	
		[mm]	[inch]
D	Vonkajší priemer	18–72	.750–3.000
T	Hrúbka steny rúry	1–6,5	.047–.250
	Počet rebier	6–8	
h	Výška rebra	0,3–1,0	.016–.047
f	Šírka rebra hore (pričný rez)	3–8	.125–.313
β	Uhol boku rebra	30°	
r	Polomer zaoblenia rebra	0,1–0,15	.004–.006
a	Uhol stúpania rebra	25°–35°	
	Dĺžka stúpania rebra (360°)	v závislosti od vonkajšieho priemeru	
	Vzdialenosť stredov rebier v pozdĺžnom smere	dohodou	
s	Šírka rebra hore (pozdĺžny rez)	dohodou	
	Šírka medzery medzi rebrami hore (pozdĺžny rez)	dohodou	
	Vnútorň obvod rúry	dohodou	
	Priečný priemer rúry	dohodou	
	Hmotnosť rúry	kg/m	lb/ft
	Dĺžka rúry	dohodou	

Rozmery rúr s vnútorným rebrovaním

Tabuľka 18

	Hrúbka steny [mm]												
	0,5	1	1,5	2	2,5	3	3,5	4	4,5	5	5,5	6	6,5
	Maximálna výška rebra [mm]												
18													
20													
25			0,5 mm										
30													
35													
40													
45						0,7 mm							
50													
55													
60										1 mm			
65													
70													
72													



Oceľové bezšvíkové rúry pre závitovanie a zváranie

Normy	RN	Rozsah rozmerov	Rozmery				Dĺžky	Priamosť	Konce
			Tolerancia D	Tolerancia T					
EN	10224	Tab. 5/Strana 40 (Typ S D=26,9 - 139,7)	±1 % min ±0,5 mm platí aj pre zvárané rúry do D = 219,1 mm (postup EW a BW)	±12,5 % (D ≤ 219,1 mm) min ±0,4 mm platí aj pre zvárané rúry (postup EW a BW)		• výrobné • približné • presné: L = 2–6 m 0 +10 mm L = 6–12 m 0 +15 mm L > 12 m 0 + dohodou	Povolená odchýlka max 0,2% L	• kolmý rez na os rúry • bez otrepov • úkos pre zvar pre T ≥ 3,2 mm, ak nie je dohodnuté inak	
	10255	Tab. 19/Strana 58	Vid' tabuľku č. 19 / str. 58 (Platí pre rady H a M) Pre typy L, L1, L2 vid' tab. normy.	Bezšvíkové rúry ±12,5 % Zvárané • rada H, M a typ L ±10 % • typy L1, L2 -8 % + obmedzené hmotnosťou				• kolmý rez na os rúry • bez otrepov • hladké konce	
DIN	2440			-12,5 % + obmedzené hmotnosťou			Vizuálne rovné		
	2441								
	2442								
	2460			Hmotnosť ±10 %					
BS	1387			-8 % (ľahká rada) -10 % (stredná a ťažká rada)					
NF A	49-115 (49-145)			-12,5 % Hmotnosť ±10%					
UNI	8863			-12,5 % + nestanovené Hmotnosť ±10 %					
	6363		± 1%, min ± 0,5 mm						
STN ČSN	42 5710 42 5711		Vid' tabuľku č. 19 / str.58	-12,5 % + nestanovené Hmotnosť ±10 %		• výrobné • presné: +5 mm na rez * max + 100 mm	3 mm/m, max 20 mm		
GOST	3262		Obvyklá presnosť: D ≤ 40 mm -0,5/+0,4 mm D > 40 mm -1,0/+0,8 mm	-15 %		• výrobné • presné: + 5 mm na rez * + 10 mm na dĺžku	D ≤ 20 mm 2 mm/m D > 20 mm 1,5 mm/m		
PN-H	74220		Vid' tabuľku č. 19 / str.58			• výrobné • približné • presné: L = 2–6 m 0 +10 mm * L = 6–12 m 0 +15 mm *			
	74200								
ASTM ASME	A53 SA-53 A795	Tab. 7/Strana 44				Vid' strana 18			

* Valcované rúry - výrobné možnosti do 12,7 m + 30 mm (50 mm); nad 12,7 m + 100 mm

- Rúry pre závitovanie podľa EN 10255 sú prednostne dodávané ako valcované za tepla.
- Z technologických dôvodov a z dôvodov dosiahnutia požadovaných rozmerových tolerancií sú ako ťahané za studena a následne tepelne spracované dodávané po dohode nasledovné rúry:
 - všetky rozmery s priermi 10,2 / 13,5 / 17,2 mm
 - u typov L a L1 aj priemery 76,1 / 88,9 / 101,6 - len pri type L / 114,3 mm
 - všetky rozmery u typu L2

Zoznam rozmerových noriem a noriem technicko-dodacích podmienok

- EN 10224 Oceľové rúry, spojky rúr a tvarovky pre dopravu vodných médií vrátane pitnej vody.
- EN 10255 Nelegované oceľové rúry závitové.
- DIN 2440 Oceľové závitové rúry, stredne ťažká rada.
- DIN 2441 Oceľové závitové rúry, ťažká rada.
- DIN 2442 Závitové rúry s osvedčením o kvalite.
- DIN 2460 Oceľové rúry pre vodovody.
- BS 1387 Závitové a nátrubkové oceľové rúry.
- NFA 49-115 Oceľové bezšvíkové rúry valcované za tepla závitové. Rozmery, TDP.
- UNI 6363 Zvárané a bezšvíkové oceľové rúry pre vodovodné potrubia.
- UNI 8863 Nelegované oceľové bezšvíkové rúry vhodné na závitovanie v súlade s UNI ISO 7/1.
- STN 42 5710 Oceľové závitové rúry bežné.
- STN 42 5711 Oceľové závitové rúry zosilnené.
- GOST 3262 Oceľové rúry pre vodovody a plynovody.
- ASTM A53 Zvárané a bezšvíkové rúry čierne a žiarovo pozinkované (Pipe). TDP.
- ASTM A795 Čierne a žiarovo pozinkované (galvanizované) zvárané a bezšvíkové rúry pre protipožiarne použitie (Pipe).
- PN-H 74200 Zvárané oceľové rúry pre závitovanie.
- JIS G 3452 Rúry z C-oceli pre všeobecné potrubia (ocel' SGP).
- ISO 65 Závitové rúry, ISO 559 Rúry pre vodovody a odpady

(Preprava vody, iných médií a domáce rozvody)

Normy	Ocele			Skúšanie a atesty		Ostatné TDP		
	Oceľ	Stav	Povrch	Skúšky	Atest	Značenie	Ochr. povrchu	Balenie
10224	L235 L275 L355	Tvárnené za tepla • valcované za tepla	• vizuálne bez chýb • zodpovedá spôsobu výroby	• tavebná analýza • ťahom • stlačením • tesnosť- hydrost.tlakom-NDT • vizuálna kontrola • rozmery	10204 • nešpecifikované 2.2 • špecifikované 3.1 • dohodou • môže byť CE	Štítok na balíku • výrobca • norma • oceľ • špec. skúš. - číslo, kontrolór • symbol S	Podľa dohody	
10255	S 195T (S 235JRH)	Tvárnené za tepla • valcované za tepla Tvárnené za studena (malé priemery pod 21,3 mm) • normalizačne žihané		• tesnosť- hydrost.tlakom-NDT • vizuálna kontrola • ťahom • ohybom (D 17,2 - 60,3 mm) • stlačením (pre D > 60,3 mm)	10204 nešpecifikované 2.1 • môže byť CE	Na rúre • výrobca • rada H,M alebo typ L, L1, L2 • symbol S (bezšvíkové) • alternatíva – pásy - ťažká rada - červený - stredná rada - modrý - typ L - zelený - typ L1 - biely - typ L2 - hnedý		
2440 2441	DIN 17100 St33-2			• tesnosť- hydrost.tlakom-NDT • vizuálna kontrola • ťahom • stlačením (pre D > 60,3 mm) Vid' strana 109	50049 2.1 (2.2)	Štítok na balíku • výrobca • norma • symbol S (bezšvíkové) • D (menovtý vonk. priem.) • rada / typ / stena		
1629	St37.0							
1629	St37.0 St52.0							
1387	1387							
49-115 (49-145)	TU34-1	Tvárnené za tepla • valcované za tepla Tvárnené za studena (malé priemery pod 21,3 mm) • normalizačne žihané		• tesnosť- hydrost.tlakom-NDT • vizuálna kontrola • ťahom • tlačéním (pre D > 60,3 mm)	Certifikát o výsledku skúšok	• výrobca • norma • symbol S (bezšvíkové) • D (menovtý vonk. priem.) • rada / typ / stena		
8863 6363	Fe330 Fe360 Fe410, Fe510				Závodný atest	Znak výrobcu		
42 0250	11 353	Tvárnené za tepla • valcované za tepla Tvárnené za studena (malé priemery pod 21,3 mm) • normalizačne žihané		Vid' strana 9				
3262	1050: 10			• tesnosť - hydrost.tlakom-NDT • vizuálna kontrola • ťahom • stlačením (pre D > 60,3 mm)	10692			
74220 (84023/7)	R35 R45							
74200	12X, 12AL							
A53	Grade A Grade B							
A795								

Ocele pre závitové rúry

(Dokumenty pre výrobky dodávané podľa EN 10224 a EN 10255 sú označované znakom zhody CE)

Normy	Ocele	Chemické zloženie [%]										Mechanické vlastnosti				
		C	Si	Mn	P _{max}	S _{max}	Cr	Ni	Mo	Cu	Ostatné	Re min. MPa	Re min. ksi	Rm min. MPa	Rm max. MPa	A5 min. ksi
STN, ČSN																
	11 353	max.0,18			0,050	0,050							235	340	440	25
ASTM																
A 53	GradeA	0,25		0,95	0,050	0,045	0,40	0,40	0,15	0,40	V 0,08	205	30	330		48
	GradeB	0,30		1,20	0,050	0,045	0,40	0,40	0,15	0,40	V 0,08	240	35	415		60
A 795	Grade A	max.0,25		max.0,95	0,035	0,035										
	Grade B	max.0,30		max.1,20	0,035	0,035										
DIN																
2440	St 33-2															
1629	St 37.0	max.0,17			0,040	0,040						235		350	480	25
BS																
1387		max.0,20		max.1,20	0,045	0,045						195		320	460	20
UNI																
8863	Fe 330	max.0,17		max.0,65	0,040	0,040						210		330	520	22
NFA																
49-115	TU 34-1				0,060	0,050						185		320		18
EN																
10224	L 235	max.0,17	max.0,35	max.0,80	0,040	0,040						235		360	500	25
	L 275	max.0,21	max.0,35	max.1,20	0,040	0,040						275		430	570	21
	L 355	max.0,22	max.0,35	max.1,60	0,040	0,040						355		500	650	21
10255	S 195T	max.0,20		max.1,40	0,035	0,030						195		320	520	20
GOST																
380	St0	max.0,23														
1050	10	0,07 - 0,14	0,17 - 0,37	0,35 - 0,65			max.0,15					205		330		31
PN-H																
84023/7	R35	0,07 - 0,16	0,12 - 0,35	0,40 - 0,75	0,040	0,040										
	R45	0,16 - 0,22	0,12 - 0,35	0,60 - 1,2	0,040	0,040										

* Pri norme A 53 celkový obsah Cr, Ni, Mo, Cu a V nesmie prekročiť 1,00%.

Oceľové bezšvíkové rúry pre potrubia s horľavými médiami

Normy	RN	Rozsah rozmerov	Rozmery				Dĺžky	Priamosť	Konce	
			Tolerancia D	Tolerancia T						
EN ASME ISO	10220 B36.10M 4200	Tab. 20/Strana 58	D < 60,3 mm (2,375 in) -0,80 +0,40 mm (-0,031 + 0,016in) D ≥ 60,3 ≤ 168,3 mm (2,375 - 6,625in) ± 0,0075 D Konce rúr -0,40 + 1,60mm Ovalita - rúry / konce rúr 0,020D / 0,015 D	Bezšvíkové rúry: T ≤ 4mm (0,157 in) -0,5 + 0,6 mm (-0,020 + 0,024 in) T ≥ 4mm (0,157 in) ≤ 25mm (0,984in) -0,125T + 0,150T Hmotnosť rúry - 3,5% + 10%	Výrobné nom - min - stred - max [m] 6 - 2,74 - 5,33 - 6,86 9 - 4,11 - 8,00 - 10,29 12 - 4,27 - 10,67 - 13,72 15 - 5,33 - 13,35 - 16,76 [ft] 20 - 9,0 - 17,5 - 22,5 30 - 13,5 - 26,2 - 33,8 40 - 14,0 - 35,0 - 45,0 50 - 17,5 - 43,8 - 55,0	• celková odchýlka max 0,2% L • miestne 4 mm/m	• kolmý rez na os rúry • bez otrepov • hladké konce • úkos pre zvar pre T ≥ 3,2 mm, ak nie je dohodnuté inak • nekolmosť pre D ≥ 2 7/8" max. 1/16" (1,6 mm)			
DIN	2448	Tab. 5/Strana 40	Vid' strana 22							
	2448		D ≤ 200 mm ± 1 % min ± 0,5 mm Hmotnosť - 8% + 10%	D ≤ 130 mm ± 10 % D > 130 mm ± 12,5 %	• výrobné stred 6 m (3-8 m) stred 8 m (4-11 m) stred 11 m (5,5-14 m) • približné (± 500 mm) • presné	Krivosť max 2 mm/m	• kolmý rez na os rúry • bez otrepov • hladké konce • úkos pre zvar po dohode			
UNI	7088		Vid' tabuľku v norme Hmotnosť ± 10 %	-12,5 % + nešpecifikované						
EN ASME ISO	10220 B36.10M 4200	Tab. 20a,b/Strana 59	D < 60,3 mm (2,375 in) -0,80 +0,40 mm (-0,031 + 0,016in) D ≥ 60,3 ≤ 168,3 mm (2,375 - 6,625in) ± 0,0075 D Konce rúr -0,40 + 1,60mm Ovalita - rúry / konce rúr 0,020D / 0,015 D	Bezšvíkové rúry: T ≤ 4mm (0,157 in) -0,5 + 0,6 mm (-0,020 + 0,024 in) T ≥ 4mm (0,157 in) ≤ 25mm (0,984in) -0,125T + 0,150T Hmotnosť rúry - 3,5% + 10%	V závislosti od D a po dohode • (SRL) - nom. 20 ft (6 m) min - stred - max ft: 9,0 - 17,5 - 22,5 m: 2,74 - 5,33 - 6,86 • (DRL) - nom. 40 ft (12 m) ft: 14,0 - 35,0 - 45,0 m: 4,27 - 10,67 - 13,72	Vizuálne rovné, max krivosť 0,2 % L	• kolmý rez na os rúry • bez otrepov • hladké konce • úkos pre zvar pre T ≥ 3,2 mm, ak nie je dohodnuté inak • nekolmosť pre D ≥ 2 7/8" max. 1/16" (1,6 mm)			

Normy	Oceľ	Chemické zloženie [%]									Mechanické vlastnosti					Uhlíkový ekvivalent			
		C	Si	Mn	P _{max}	S _{max}	Cr	Ni	Mo	Cu	Ostatné	Re		Rm		A5	CE _{IIW} %	CE _{FCM} %	
												min MPa	min ksi	min MPa	max MPa	min ksi			min %
API Spec 5L and EN ISO 3183 PSL 1																			
	L210 or A	max.0,22		max.0,90	0,030	0,030					Nb+V max 0,06	210	30	335		48			
	L245 or B	max.0,28		max.1,20	0,030	0,030					Nb+Ti+V max 0,15	245	35	415		60			
	L290 or X42	max.0,28		max.1,30	0,030	0,030					Nb+Ti+V max 0,15	290	42	415		60			
	L320 or X46	max.0,28		max.1,40	0,030	0,030					Nb+Ti+V max 0,15	320	46	435		63			
	L360 or X52	max.0,28		max.1,30	0,030	0,030					Nb+Ti+V max 0,15	360	52	460		67			
	L390 or X56	max.0,28		max.1,40	0,030	0,030					Nb+Ti+V max 0,15	390	57	490		71			
	(L415 or X60)	max.0,28		max.1,30	0,030	0,030					Nb+Ti+V max 0,15	415	60	520		75			
	(L450 or X65)	max.0,28		max.1,40	0,030	0,030					Nb+Ti+V max 0,15	450	65	535		78			
EN ISO 3183 (Annex M) PSL 2																			
	L245NE or BNE	max.0,18	max.0,40	max.1,20	0,025	0,015					d	245 - 440		415	655		22	0,42	0,25
	L290NE or X42NE	max.0,19	max.0,40	max.1,20	0,025	0,015					V max.0,06, Nb max.0,05, Ti max.0,04, d	290 - 440		415	655		21	0,42	0,25
	L360NE or X52NE	max.0,22	max.0,45	max.1,40	0,025	0,015					V max.0,10, Nb max.0,05, Ti max.0,04, d, e	360 - 510		460	760		20	0,42	0,25
	L415NE or X60NE	max.0,23	max.0,45	max.1,40	0,025	0,015					V max.0,10, Nb max.0,05, Ti max.0,04, d, e, f	415 - 565		520	760		18		po dohode
d - 0,015% ≤ Al celkom ≤ 0,060%; N ≤ 0,012%; Al/N ≥ 2:1; Cu ≤ 0,25%; Ni ≤ 0,30%; Cr ≤ 0,30%; Mo ≤ 0,10%; e - V+Nb+Ti ≤ 0,15%; f - po dohode Mo ≤ 0,35%																			
DIN																			
1629	St 37.0	max.0,17			0,040	0,040							235		350	480		25	
17172	StE 210.7	max.0,17	max.0,45	min. 0,35	0,040	0,035							210		320	440		26	
	StE 240.7	max.0,17	max.0,45	min. 0,40	0,040	0,035							240		370	490		24	
	StE 290.7	max.0,22	max.0,45	0,50 - 1,10	0,040	0,035							290		420	540		23	
	StE 320.7	max.0,22	max.0,45	0,70 - 1,30	0,040	0,035							320		460	580		21	
	StE 360.7	max.0,22	max.0,55	0,90 - 1,50	0,040	0,035							360		510	630		20	
UNI																			
7088	Fe 35-1	max.0,18			0,045	0,045							240		350	450		25	
	Fe 45-1	max.0,22			0,045	0,045							260		450	550		21	
7287	Fe 320				0,060	0,060									320	530		15	

Normy	Ocele			Skúšanie a atesty		Ostatné TDP		
	Oceľ	Stav	Povrch	Skúšky	Atest	Značenie	Ochr. povrchu	Balenie
3183	PSL1 L210 or A L245 or B L290 or X42 L320 or X46 L360 or X52 L390 or X56 (L415 or X60) (L450 or X65)	Tvárnené za tepla: • valcované za tepla • normalizačne tvárnené • normalizačne žíhané Tvárnené za studena • normalizačne žíhané	• vizuálne bez chýb • zodpovedá spôsobu výroby	• chemická analýza • ťahom • technologické skúšky • hydrostatický tlak* • vizuálna kontrola • rozmery	10204 3.1 3.2 Vid' strana- 7	D ≤ 48,3 mm (1.900) Štítok s údajmi D > 48,3 mm (1.900) Popis podľa dohody: • nástrek znakov • razením Údaje na rúre: • výrobcu • norma • iné normy (u API) • rozmery OD x WT (u API) • oceľ	Dohodou: • dočasná • trvalá	
3183 (Príloha M)	PSL2 L245NE or BNE L290NE or X42NE L360NE or X52NE L415NE or X60NE	Tvárnené za tepla • normalizačne tvárnené (N) • normalizačne žíhané (N) Tvárnené za studena: • normalizačne žíhané		• NDT* ISO 10893-10 U3/C L (U2/C) (ISO 10 893-3 F3 (F2)) zbytkový magnetizmus • rázom v ohybe • hmotnosť rúry		• PSL (API) • typ (S alebo W) • tepelné spracov. (API) • tlak (API) • atest (EN) • číslo a kontrolór (EN)		
2470-1/1629	St37.0	vid' DIN 1629 – str. 23			50049: 3.1.B 3.1.C			
2470-2/17172	StE210.7 StE240.7 StE290.7 StE320.7 StE360.7 StE415.7	Tvárnené za tepla: • valcované za tepla Tvárnené za studena • normalizačne žíhané		• chemická analýza • ťahom • rázom v ohybe • hydrostatický tlak • vizuálna kontrola • rozmery • NDT dohodou	50049: 3.1.B 3.1.A 3.1.C	Dodatočné požiadavky (API): • farebné po dohode podľa stupňa ocele Pri API licencií: • API monogram • dátum • označenie dĺžky rúr (celková / jednotlivé rúry)		
7088	Fe35-1 Fe45-1			• chemická analýza • ťahom • rázom v ohybe • hydrostatický tlak • vizuálna kontrola • rozmery • NDT dohodou				
Spec5L	PSL1 L210 or A L245 or B L290 or X42 L320 or X46 L360 or X52 L390 or X56 (L415 or X60) (L450 or X65)	Tvárnené za tepla • valcované za tepla • normalizačne žíhané (HN) • norm. žih. a pop. (HN) • odstránenie prutia (HS) Tvárnené za studena • normalizačne žíhané (HN)		• chemická analýza • ťahom • rázom v ohybe • stlačením • hydrotest, • NDT* (s. 59) • rozmery • vizuálna kontrola • splnenie NACE MR0175	API 5L			

*HT – povinne všetky rúry, NDT – povinne u EN ISO 3183 a API 5L – PSL 2. U PSL 1 len po dohode.

Zoznam rozmerových noriem a noriem technicko-dodacích podmienok (Stupeň produktu PSL1 podľa API)

API Spec5L Špecifikácia pre potrubné rúry.

DIN 2448 Bezšvíkové rúry. Rozmery.

DIN 2460 Oceľové rúry pre rozvody vody.

DIN 2470-1 Oceľové plynové potrubia pre tlak do 16 bar.

DIN 2470-2 Oceľové plynové potrubia pre tlak nad 16 bar.

DIN 17172 Oceľové rúry pre dopravu horľavých kvapalín a plynov.

UNI 7088 Nelegované oceľové bezšvíkové rúry – hladké plynové rúry pre vysoké tlaky.

EN ISO 3183 Oceľové rúry na potrubné dopravné systémy
Príloha M - Rúry objednávané pre Európske vnútrozemské potrubie na prepravu zemného plynu

Označenie ocelí podľa EN ISO 3183 a API Spec 5L

• PSL 1 – L210 alebo A

L – oceľ pre potrubné rúry

210 – minimálna medza klzu v N/mm²

• PSL 2 – L245R alebo BR, L245N alebo BN, L245Q alebo BQ, L245M alebo BM

R – oceľ v stave po valcovaní

N – Normalizačne tvárnená alebo normalizačne žíhaná oceľ

Q – oceľ kalená a popúšťaná

M – oceľ termomechanicky valcovaná (iba zvárané rúry)

• PSL 2 – rúry objednávané pre kyslé prostredie – sour service (Príloha H)

L245NS alebo BNS, L245QS alebo BQS, L245MS alebo BMS

• PSL 2 – rúry objednávané pre morské prostredie - offshore (Príloha J)

L245NO alebo BNO, L245QO alebo BQO, L245MO alebo BMO

• PSL 2 – rúry objednávané pre Európske vnútrozemské potrubie na prepravu zemného plynu (Príloha M)

L245NE alebo BNE, L245QE alebo BQE, L245ME alebo BME

Rozmery pre závitové rúry podľa EN 10255
Tabuľka 19

Velkosť		Menovitý vonkajší priemer D(mm)	Ťažká séria (H) a Stredná séria (M)						Typ L, L1, L2										
Závit R	DN		D(mm)		Hrúbka steny T(mm)		Hmotnosť (kg/m)		Vonkajší priemer D(mm)				Hrúbka steny T(mm)			Hmotnosť (kg/m)			
			min.	max.	H	M	H	M	min.	L	L1	L2	L	L1	L2	L	L1	L2	
1/8	6	10,2	9,8	10,6	2,6	2,0	0,487	0,404											
1/4	8	13,5	13,2	14,0	2,9	2,3	0,765	0,641	13,2	13,9	13,9	13,6	2,0	2,0	1,8	0,567	0,570	0,515	
3/8	10	17,2	16,7	17,5	2,9	2,3	1,02	0,839	16,7	17,4	17,4	17,1	2,0	2,0	1,8	0,750	0,742	0,670	
1/2	15	21,3	21,0	21,8	3,2	2,6	1,44	1,21	21,0	21,7	21,7	21,4	2,3	2,3	2,0	1,08	1,08	0,947	
3/4	20	26,9	26,5	27,3	3,2	2,6	1,87	1,56	26,4	27,1	27,1	26,9	2,3	2,3	2,3	1,40	1,39	1,38	
1	25	33,7	33,3	34,2	4,0	3,2	2,93	2,41	33,2	34,0	34,0	33,8	2,9	2,9	2,6	2,20	2,20	1,98	
1 1/4	32	42,4	42,0	42,9	4,0	3,2	3,79	3,10	41,9	42,7	42,7	42,5	2,9	2,9	2,6	2,82	2,82	2,54	
1 1/2	40	48,3	47,9	48,8	4,0	3,2	4,37	3,56	47,8	48,6	48,6	48,4	2,9	2,9	2,9	3,25	3,24	3,23	
2	50	60,3	59,7	60,8	4,5	3,6	6,19	5,03	59,6	60,7	60,7	60,2	3,2	3,2	2,9	4,51	4,49	4,08	
2 1/2	65	76,1	75,3	76,6	4,5	3,6	7,93	6,42	75,2	76,0	76,3	76,0	3,2	3,2	3,2	5,75	5,73	5,71	
3	80	88,9	88,0	89,5	5,0	4,0	10,3	8,36	87,9	88,7	89,4	88,7	3,2	3,6	3,2	6,76	7,55	6,72	
4	100	114,3	113,1	115,0	5,4	4,5	14,5	12,2	113,0	113,9	114,9	113,9	3,6	4,0	3,6	9,83	10,8	9,75	

Pozn.: Typ L obsahuje aj rozmer: veľkosť závit 3 1/2, DN=90, rozmer 101,6 x 3,6; tolerancie D = 100,3 - 101,2 mm, hmotnosť 8,88 kg/m.

Povolený menovitý vonkajší priemer a menovitá hrúbka steny podľa API Spec 5L
Tabuľka 20a

Menovitý vonkajší priemer D mm (in)	Menovitá hrúbka steny	
	Špeciálne ľahké rozmery t mm (in)	Štandardné rozmery t mm (in)
≥ 10,3 (0,405) do 13,7 (0,540)		≥ 1,7 (0,068) do 2,4 (0,094)
> 13,7 (0,540) do 17,1 (0,675)		≥ 2,2 (0,088) do 3,0 (0,116)
> 17,1 (0,675) do 21,3 (0,840)		≥ 2,3 (0,091) do 3,2 (0,125)
> 21,3 (0,840) do 26,7 (1,050)		≥ 2,1 (0,083) do 7,5 (0,294)
> 26,7 (1,050) do 33,4 (1,315)		≥ 2,1 (0,083) do 7,8 (0,308)
> 33,4 (1,315) do 48,3 (1,900)		≥ 2,1 (0,083) do 10,0 (0,394)
> 48,3 (1,900) do 60,3 (2,375)		≥ 2,1 (0,083) do 12,5 (0,492)
> 60,3 (2,375) do 73,0 (2,875)	≥ 2,1 (0,083) do 3,6 (0,141)	> 3,6 (0,141) do 14,2 (0,559)
> 73,0 (2,875) do 88,9 (3,500)	≥ 2,1 (0,083) do 3,6 (0,141)	> 3,6 (0,141) do 20,0 (0,787)
> 88,9 (3,500) do 101,6 (4,000)	≥ 2,1 (0,083) do 4,0 (0,156)	> 4,0 (0,156) do 22,0 (0,866)
> 101,6 (4,000) do 168,3 (6,625)	≥ 2,1 (0,083) do 4,0 (0,156)	> 4,0 (0,156) do 25,0 (0,984)

**Rozmery potrubných rúr
podľa starších vydaní normy API Spec 5L**

Tabuľka 20b

NSD (SD)	Vonkajší priemer		Hmotnostná trieda	Hrúbka steny		Hmotnosť	
	[inch]	[mm]		[inch]	[mm]	[lbs/ft]	[kg/m]
0.405 (1/8)	0.405	10,3	STD	0.068	1,7	0.24	0,36
			XS	0.095	2,4	0.31	0,43
0.540 (1/4)	0.540	13,7	STD	0.088	2,2	0.43	0,62
			XS	0.119	3,0	0.54	0,79
0.675 (3/8)	0.675	17,1	STD	0.091	2,3	0.57	0,84
			XS	0.126	3,2	0.74	1,10
0.840 (1/2)	0.840	21,3	STD	0.109	2,8	0.85	1,28
			XS	0.147	3,7	1.09	1,61
1.050 (3/4)	1.050	26,7	STD	0.113	2,9	1.13	1,70
			XS	0.154	3,9	1.48	2,19
1.315 (1)	1.315	33,4	STD	0.133	3,4	1.68	2,52
			XS	0.179	4,6	2.17	3,21
1.660 (1 1/2)	1.660	42,2	STD	0.140	3,6	2.27	3,43
			XS	0.191	4,9	3.00	4,51
1.900 (1 1/2)	1.900	48,3	STD	0.145	3,7	2.72	4,07
			XS	0.200	5,1	3.63	5,43
2 7/8 (2)	2.375	60,3	STD	0.154	3,9	3.65	5,42
			...	0.172	4,4	4.05	6,07
			...	0.188	4,8	4.39	6,57
			XS	0.218	5,5	5.02	7,43
			...	0.250	6,4	5.67	8,51
			...	0.281	7,1	6.28	9,31
2 7/8 (2 1/2)	2.875	73,0	...	0.156	4,0	4.53	6,81
			...	0.172	4,4	4.97	7,44
			...	0.188	4,8	5.40	8,07
			STD	0.203	5,2	5.79	8,69
			...	0.216	5,5	6.13	9,16
			...	0.250	6,4	7.01	10,51
3 1/2 (3)	3.500	88,9	XS	0.276	7,0	7.66	11,39
			...	0.125	3,2	4.51	6,76
			...	0.141	3,6	5.06	7,57
			...	0.156	4,0	5.57	8,37
			...	0.172	4,4	6.11	9,17
			...	0.188	4,8	6.65	9,95
4 (3 1/2)	4.000	101,6	STD	0.216	5,5	7.58	11,31
			...	0.250	6,4	8.68	13,02
			...	0.281	7,1	9.66	14,32
			XS	0.300	7,6	10.25	15,24
			...	0.156	4,0	6.40	9,63
			...	0.172	4,4	7.03	10,55
4 1/2 (4)	4.500	114,3	...	0.188	4,8	7.65	11,46
			STD	0.226	5,7	9.11	13,48
			...	0.250	6,4	10.01	15,02
			...	0.281	7,1	11.16	16,55
			XS	0.318	8,1	12.50	18,68
			...	0.156	4,0	7.24	10,88
4 1/2 (4)	4.500	114,3	...	0.172	4,4	7.95	11,92
			...	0.188	4,8	8.66	12,96
			...	0.203	5,2	9.32	13,99
			...	0.219	5,6	10.01	15,01
			STD	0.237	6,0	10.79	16,02
			...	0.250	6,4	11.35	17,03
4 1/2 (4)	4.500	114,3	...	0.281	7,1	12.66	18,77
			...	0.312	7,9	13.96	20,73
			XS	0.337	8,6	14.98	22,42
			...	0.438	11,1	19.00	28,25
			...	0.531	13,5	22.51	33,56

NSD – Nominal Size Designation

Poznámka: Rozmery 1/8, 1/4 a 3/8 sú dodávané ako ťahané za studena. Tabuľka platí pre rúry určené na závitovanie a pre rúry s hladkými koncami. Hodnoty NSD v zátvorkách boli platné do roku 1995 v súlade s vydáním normy. Od roku 2000 je pre interval 10,3 – 48,3 mm označenie veľkosti rúry NSD a vonkajšieho priemeru D zhodné. Od rozmeru 60,3 mm platia pre označenie NSD a D hodnoty bez zátvoriek. Rúry so stenami STD (štandard) a XS (ťažké) platia aj pre rúry pre závitovanie podľa API 5L. *Vid' aj tab.7 str. 44 a pozn. str. 58.*

**Orientačné porovnanie ocelí pre potrubné rúry
podľa DIN, EN, API 5L a ISO**

Tabuľka 21

DIN 1629	EN 10208-1	EN ISO 3183	API 5L
(St 33)	L 210GA	L 210	A
St 37.0	L 235GA		
(St 37.0)	L 245GA	L 245	B
St 44.0	L 290GA	L290	X42
St 52.0	L360GA	L360	X52
17172	(10208-2)		
StE 210.7			(A)
StE 240.7	L 245NB	L245NE	BN
StE 290.7	L 290NB	L290NE	X42N
StE 320.7		L320N	X46N
StE 360.7	L 360NB	L360NE	X52N
StE 385.7		L390N	X56N
StE 415.7	L 415NB	L415NE	X60N
StE 445.7	L 450NB		X65
StE 480.7	L 485NB		X70
	L 555NB		X80



Olejárske rúry

Rúry sa používajú v ťažobnom priemysle pri získavaní ropy a zemného plynu.

Prehľad noriem pre olejárske rúry

Normy	Rozmerové normy	Rozmery	Technicko-dodacie podmienky	Ocele
API	API Spec 5CT	Tab 22 Page 61	API Spec 5CT	H40, J55, K55, N80-1
EN ISO	EN ISO 11960		EN ISO 11960	

Rozmerová norma a norma technicko-dodacích podmienok

API 5CT Špecifikácia pre casing a tubing (ISO 11960: 2004)

Prehľad technicko-dodacích podmienok pre olejárske rúry

Rozmery a tolerancie rozmerov

Rozmery sú uvedené v Tabuľke č. 22. Rúry sa prednostne dodávajú ako valcované za tepla.

Dĺžky rúr (hodnoty pre Tubing - čerpacie rúry)

Skupina 1: 6,10-7,32 m (20-24 ft)
 Skupina 2: 8,53-9,75 m (28-32 ft)
 Skupina 3: 11,58-12,80 m (38-42 ft)

(hodnoty pre Casing - pažnice)

Skupina 1: 4,88-7,62 m (16-25 ft)
 Skupina 2: 7,62-10,36 m (25-34 ft)
 Skupina 3: 10,36-14,64 m (34-48 ft)

Priamosť

Rúry sú vizuálne rovné.

Konce rúr

Konce rúr sú hladké, bez pečovania, závitov a bez nátrubkov.

Druhy ocelí

Ocele sú uvedené v prehľadovej tabuľke.

Stav dodávky a povrch rúr

Za tepla valcované rúry nie sú ďalej tepelne spracované. Povrch rúr zodpovedá spôsobu výroby. Normalizačné žihanie (N) len po dohode.

Značenie rúr a balíkov rúr

- razenie dohodnutých údajov
- nástrek dohodnutých údajov
- farebné pruhy

Balíky rúr - štítkov s dohodnutými údajmi

Ochrana povrchu

Rúry sa dodávajú bez dočasnej ochrany proti korózii. Na základe dohody je možné dodávať rúry s dohodnutou protikoróznou ochranou. Konce rúr môžu byť na základe dohody uzavreté plastovými zátkami.

Balenie

Rúry sú zviazané oceľovou páskou do balíkov s hmotnosťou 1000 – 3500 kg. Balík je zviazaný štyrmi páskami.

Skúšanie rúr

Rúry sú skúšané podľa požiadaviek predpisu API Spec 5CT, prípadne je možné dohodnúť ďalšie skúšky pri objednávaní rúr.

Atesty

API Spec 5CT
 EN ISO 11960
 EN 10204 - 3.1

Ocele pre Casing a Tubing (skupina ocelí 1 a typ 1 podľa API Spec 5 CT / EN ISO 11960)

Normy	Ocele	Chemické zloženie [%]										Mechanické vlastnosti					
		C	Si	Mn	P _{max}	S _{max}	Cr	Ni	Mo	Cu	Ostatné	Re		Rm		A5 min %	
API Spec 5CT												min. MPa	min. ksi	min. MPa	max. MPa	min. ksi	
	Grade H40	-	-	-	0,030	0,030						276	40	414		60	
	Grade J55	-	-	-	0,030	0,030						379	55	517		75	
	Grade K55	-	-	-	0,030	0,030						379	55	655		95	
	Grade N80-1	-	-	-	0,030	0,030						552	80	689		100	

Rúry sú dodávané podľa požiadaviek PSL 1. Stupne PSL 2 a PSL 3 (príloha H normy API 5CT) po dohode.

Veľkosť	Vonkajší priemer		Veľkosť	Hrúbka steny		Hmotnosť	
	[inch]	[mm]		[inch]	[mm]	[lbs/ft]	[kg/m]
TUBING (RÚRY S HLADKÝMI KONCAMI)							
1,050	1,050	26,7	1,14	0,113	2,87	1,13	1,70
		(26,67)	1,48	0,154	3,91	1,48	2,19
1,315	1,315	33,4	1,70	0,133	3,38	1,68	2,52
		(33,40)	2,19	0,179	4,55	2,17	3,21
1,660	1,660	42,2	–	0,125	3,18	2,05	3,05
		(42,16)	2,30	0,140	3,56	2,27	3,43
			3,03	0,191	4,85	3,00	4,51
1,900	1,900	48,3	–	0,125	3,18	2,37	3,55
		(48,26)	2,75	0,145	3,68	2,72	4,09
			3,65	0,200	5,08	3,63	5,41
2 3/8	2,375	60,3	4,00	0,167	4,24	3,94	5,83
		(60,32)	4,60	0,190	4,83	4,44	6,63
			5,80	0,254	6,45	5,75	8,56
2 7/8	2,875	73,0	6,40	0,217	5,51	6,17	9,15
		(73,02)	7,80	0,276	7,01	7,67	11,39
			8,60	0,308	7,82	8,45	12,57
3 1/2	3,500	88,9	7,70	0,216	5,49	7,58	11,31
		(88,90)	9,20	0,254	6,45	8,81	13,20
			10,20	0,289	7,34	9,92	14,76
4	4,000	101,6	9,50	0,226	5,74	9,12	13,56
		(101,60)	–	0,262	6,65	10,47	15,57
			13,20	0,330	8,38	12,95	19,27
4 1/2	4,500	114,3	12,60	0,271	6,88	12,25	18,22
		(114,30)	15,20	0,337	8,56	15,00	22,32
			17,00	0,380	9,65	16,77	24,90
CASING (BEZ ZÁVITU)							
4 1/2	4,500	114,3	9,50	0,205	5,21	9,41	14,01
		(114,30)	10,50	0,224	5,69	10,24	15,21
			11,60	0,250	6,35	11,36	16,90
			13,50	0,290	7,37	13,05	19,41
			15,10	0,337	8,56	15,00	22,29

Poznámky:

Rúry s priermi 2.063 in (52,4 mm), 5 in (127 mm) a 5 1/2 in (139,7 mm) po dohode. Rozmery v zátvorkách sú z nového vydania normy API 5CT – 2005.

Tolerancie rozmerov:

Tolerancia $D < 4 \frac{1}{2}$ inch = $\pm 0,79$ mm ($\pm 0,031$ inch)
 $D \geq 4 \frac{1}{2}$ inch = $-0,5\%$ $+1,0\%$ D
T = $-12,5\%$ (+ limitované hmotnosťou)
hmotnosť (1 rúra) = $-3,5\%$ $+6,5\%$

Štandardné presné bezšvíkové ocelové rúry ťahané za studena

Normy	RN	Rozsah rozmerov	Rozmery				
			Tolerancia D	Tolerancia T	Dĺžky	Priamosť	Konce
EN	10305-1		Vid' rozmerové tabuľky (Tabuľka obsahuje aj tolerancie vnútorného priemeru ID) • iné tolerancie po dohode • možný posun tolerancií • zväčšenie tolerančného intervalu u tepelne spracovaných rúr • ovalita v rámci tolerancií D • koncentricita v rámci tolerancií T	$\pm 10\%$ min $\pm 0,1$ mm (Platí pri objednávaní podľa: • OD x T • ID x T)	• výrobné 3–7 (9) m • približné s toleranciou ± 500 mm • presné s toleranciou 0 + dohodou • max dĺžka 18 m – dohodou Informatívne hodnoty pre presné dĺžky: L \leq 0,5 m 0 +2 mm L = 0,5–2 m 0 +3 mm L = 2–5 m 0 +5 mm L = 5–7 (8) m 0 +10 mm L \geq 7 (8) m dohoda (0 +15 mm) hodnoty v zátvorkách platia pre NF A	D > 15 mm • celková odchýlka: ReH < 500 MPa 0,0015 L ReH > 500 MPa 0,002 L • miestna odchýlka max 3 mm/m D do 15 mm - dohovor	• kolmý rez na os rúry • bez otrepov • hladké konce • možné nedodržanie tolerancie D na konci rúry (metóda delenia)
DIN	2391-1		Vid' poznámky str. 64			• D > 15 mm 0,25% L • miestne 3 mm/m	• dohoda pri presných dĺžkach • iné úpravy po dohode
BS	6323/4	Tab. 25/Strana 69 Tab. 26/Strana 70 Tab. 23/Strana 68 (Iné rozmery po dohode)					
NF A	49-310 49-312		Trieda akosti: A - bežné tolerancie B - redukované tolerancie C - rúry pre valce D - zvláštne požiadavky	D \leq 5 mm $\pm 20\%$ D = 5–8 mm $\pm 15\%$ D > 8 mm $\pm 10\%$ min $\pm 0,12$ mm			
UNI	7945		Vid' rozmerové tabuľky (Tabuľka obsahuje aj tolerancie vnútorného priemeru ID) • iné tolerancie po dohode • možný posun tolerancií • zväčšenie tolerančného intervalu u tepelne spracovaných rúr • ovalita v rámci tolerancií D • koncentricita v rámci tolerancií T	$\pm 10\%$ min $\pm 0,1$ mm (Platí pri objednávaní podľa: • OD x T • ID x T)			

Zoznam rozmerových noriem a noriem technicko-dodacích podmienok

EN 10305 – 1	Presné ocelové rúry. Diel 1: Bezšvíkové za studena ťahané rúry.
DIN 2391	Presné ocelové bezšvíkové rúry so zvláštnou presnosťou. Diel 1: Rozmery. Diel 2: TDP.
BS 6323	Bezšvíkové a zvarané ocelové rúry pre automobilový, strojársky a všeobecný priemysel. Diel 1: Všeobecné požiadavky. Diel 4: Zvláštne požiadavky na za studena tvárnené bezšvíkové rúry.
NFA 49-310	Presné bezšvíkové rúry pre mechanické použitie.
NFA 49-312	Ocelové bezšvíkové rúry z jemnozrnných konštrukčných ocelí so zlepšenou opracovateľnosťou pre mechanicky opracované konštrukčné súčasti.
UNI 7945	Presné ocelové bezšvíkové rúry s hladkými koncami.
ISO 3304	Bezšvíkové presné ocelové rúry s hladkými koncami. TDP.

Normy	Ocele			Skúšanie a atesty		Ostatné TDP		
	Oceľ	Stav	Povrch	Skúšky	Atest	Značenie	Ochr. povrchu	Balenie
10305-1 (Iné TDP dohodou)	(E215) E235 E355 E255 26Mn5 C35E, C45E 25CrMo4 42CrMo4 (Iné ocele dohodou)	Tvárnené za studena Možné stavy ocelí: + C + LC + SR + A + N	Vonkajší a vnútorný povrch hladký Drsnosť ≤ 4 μm Rúry v stave +Ca +LC s vrstvou mazadla	Nešpecifikované Špecifikované: • chemická analýza • ťahom • rozmery • vizuálna kontrola • voliteľné - dohodou (vrátane NDT)	10204: • 2.2 • 3.1 Vid' aj s. 17	Štítok s údajmi na balíku Po dohode nástrek znakov na rúre: • výrobcu • rozmer • norma • oceľ • tavba • druh skúšania • identifikačné číslo pri špecifikovanom skúšaní	Dočasná podľa dohody - možnosti: • voľba výrobcu • dohovor s odberateľom • bez ochrany voči korózii	Balík s prierezom: • kruhovým • šesťhranným Max. hmotnosť 2000 kg
2391-2 (Iné TDP dohodou)	St35 St45 St52 (Iné ocele dohodou)	Tvárnené za studena Možné stavy ocelí: BK BKW BKS GBK NBK		Stupeň akosti A Stupeň akosti C • rozmery • vizuálna kontrola • ťahom • stlačením* • rozšírovaním* • voliteľné – dohodou	50049/2.2 3.1.B			
6323/ 1,4	CFS 3 CFS 4 CFS 5 CFS 6 CFS 7 CFS 8	Tvárnené za studena Možné stavy ocelí: BK BKW GBK NBK		• chemická analýza • ťahom • stlačením • tesnosť - dohodou	Výsledky skúšok			
49-310 49-312	TU37b TU52b TU20MV6 S 470M S 450MG2	Tvárnené za studena Možné stavy ocelí: BK BKW BK + S GBK NBK		• ťahom • stlačením* • rozšírovaním* • rozmery • vizuálna kontrola • ostatné skúšky - dohodou	49-001 • nešpecifikované – 2.2 • špecifikované – 3.1.B – 3.1.C			
7945	Fe280 Fe320 Fe360 Fe410 Fe490	Tvárnené za studena Možné stavy ocelí: BK BKW GBK NBK		Nešpecifikované Špecifikované: • chemická analýza • ťahom • rozmery • vizuálna kontrola • voliteľné – dohodou (vrátane NDT)	10204: • 2.2 • 3.1			

Poznámka: * technologické skúšky len u tepelne spracovaných rúr



Značenie ocelí pre strojné súčasti podľa EN:

oceľ E355 + C

E – ocele pre strojné súčasti, 355 – minimálna medza klzu,
+C - tvárnené za studena/tvrde - ostatné stavy dodania pozri strana 65 a 104.

ocele pre tepelné a chemicko-tepelné spracovanie dielov po obrábaní

ocele typu C35E,

C oceľ s obsahom uhlíka 0,35%, E – poukaz na maximálny kontrolovaný obsah S a P.

►►► Štandardné presné bezšvíkové ocelové rúry ťahané za studena

Normy	RN	Rozsah rozmerov	Rozmery				Konce
			Tolerancia D	Tolerancia T	Dĺžky	Priamosť	
STN ČSN	(42 6710)	Dodávky dohodou	viď str. 36				<ul style="list-style-type: none"> • kolmý rez na os rúry • bez otrepov • hladké konce
	42 6711	D ≤ 30 mm ±0,20 mm D = 30–50 mm ±0,30 mm D = 50–200 mm ±0,8 %	D ≤ 10 mm ±0,20 mm D > 10 mm, T ≤ 1 mm ±0,12 mm D > 10 mm, T = 1–3 mm –10% +12% D > 10 mm, T > 3 mm ±10 %	<ul style="list-style-type: none"> • výrobné 3–7 (9) m • približné s toleranciou ±500 mm • presné s toleranciou 0 +dohodou • max dĺžka 18 m –dohodou informatívne hodnoty L ≤ 3 m 0 +5 mm L > 3 m 0 +10 mm 	D ≤ 15 mm Rovnané 3 mm/m .+1 Presne rovnané 1,5 mm/m .+2 (druhé číslo za RN)		
42 6712	D ≤ 30 mm ±0,10 mm D = 30–40 mm ±0,15 mm D = 40–50 mm ±0,20 mm D = 50–200 mm ±0,5 % (Od ID = 18 mm možnosť dodávok podľa ID)	D ≤ 10 mm ±0,20 mm D > 10 mm, T ≤ 1 mm ±0,10 mm D > 10 mm, T > 1 mm ±10 %					
GOST	8734	Tab. 25/Strana 69 Tab. 26/Strana 70 Tab. 23/Strana 68 (Iné rozmery po dohode)	D = 5–10 mm ±0,15 mm D = 10–30 mm ±0,30 mm D = 30–50 mm ±0,4 mm D > 50 mm ±0,8 %	T ≤ 1 mm ±0,12 mm T = 1–5 mm ±10 % T > 5 mm ±8 %		Krivosť max 1,5 mm/m	
	9567		Vid' rozmerové tabuľky (Tabuľka obsahuje aj tolerancie vnútorného priemeru ID) <ul style="list-style-type: none"> • iné tolerancie po dohode • možný posun tolerancií • zväčšenie tolerančného intervalu u tepelne spracovaných rúr • ovalita v rámci tolerancií D • koncentricita v rámci tolerancií T 	D = 5–108 mm T = 0,2–0,8 mm ±0,05 mm T = 0,8–5 mm ±7,5 % T > 5 mm ±6 %			
	12132		Stupne presnosti: <ul style="list-style-type: none"> • obvyklý • zvýšený • vysoký viď článok 1.10 normy				
PN-H	74240 (74220)		Vid' rozmerové tabuľky (Tabuľka obsahuje aj tolerancie vnútorného priemeru ID) <ul style="list-style-type: none"> • iné tolerancie po dohode • možný posun tolerancií • zväčšenie tolerančného intervalu u tepelne spracovaných rúr • ovalita v rámci tolerancií D • koncentricita v rámci tolerancií T 	±10 % min ±0,1 mm (Platí pri objednávaní podľa: <ul style="list-style-type: none"> • OD x T • ID x T) 	<ul style="list-style-type: none"> • výrobné 3–7 (9) m • približné s toleranciou ±500 mm • presné s toleranciou 0 +dohodou • max dĺžka 18 m –dohodou 	<ul style="list-style-type: none"> • celková odchýlka: ReH < 500 MPa 0,0015 L ReH > 500 MPa 0,002 L • miestna odchýlka max 3 mm/m 	
ASTM	A519		Viď strana 18				
JIS	G3445		Viď strana 18				

Poznámky:

1. Tolerancie vonkajšieho alebo vnútorného priemeru u presných rúr nie sú dané ako u valcovaných rúr vzorcom ako % priemeru, ale sú obvykle súčasťou rozmerových tabuliek. Hodnoty v Tabuľke 25 sú prevzaté z EN 10305-1. Presné hodnoty pre rúry dodávané podľa iných noriem treba zistiť v rozmerových tabuľkách týchto noriem.
2. Možné spôsoby objednávania presných rúr: D x ID, D x T, ID x T (ID = vnútorný priemer). Tolerancie plata pre tieto dve objednané hodnoty.
3. Aj rúry pre mechanické a tlakové účely (strana 16–47) môžu byť po dohode dodávané vo vyhotovení ako presné rúry podľa rozmerových noriem pre presné rúry.
4. Presné rúry je možné dodávať aj na základe dvojstranne dohodnutých TDP a technických špecifikácií.
5. Definície ovality a koncentricity (excentricity) viď str. 4.

Zoznam rozmerových noriem a noriem technicko-dodacích podmienok

STN 42 0260	ČSN 42 0260	Presné bezšvíkové rúry tvárnené za studena z ocelí tried 10 až 16.
STN 42 6710	ČSN 42 6710	Bezšvíkové rúry tvárnené za studena s bežnými úchytkami. Rozmery.
STN 42 6711	ČSN 42 6711	Presné ocelové bezšvíkové rúry. Rozmery.
STN 42 6712	ČSN 42 6712	Presné ocelové bezšvíkové rúry so zvýšenou presnosťou. Rozmery.
GOST 8733		Ocelové bezšvíkové rúry tvárnené za studena a za tepla. TDP.
GOST 8734		Ocelové bezšvíkové rúry tvárnené za studena. Rozmery.
GOST 9567		Presné ocelové bezšvíkové rúry. Rozmery.
GOST 12132		Zvárané a bezšvíkové ocelové rúry pre automobilový priemysel a výrobu bicyklov.
GOST 21729		Konstruktívne ocelové rúry tvárnené za studena alebo za tepla z uhlíkových a legovaných ocelí.
PN-H 74220		Ocelové bezšvíkové rúry ťahané alebo valcované za studena pre všeobecné použitie.
PN-H 74240		Ocelové bezšvíkové rúry ťahané za studena presné.
ASTM A519		Bezšvíkové uhlíkové a legované ocelové rúry pre mechanické použitie.
JIS G 3445		Rúry z uhlíkových ocelí pre strojné súčasti (Tubes).

Normy	Ocele			Skúšanie a atesty		Ostatné TDP		
	Oceľ	Stav	Povrch	Skúšky	Atest	Značenie	Ochr. povrchu	Balenie
42 0260	11 353 11 453 11 503 11 523 11 550 11 650 12 040 12 050 12 060	Tvárnené za studena Možné stavy oceli: • tepelne nespracované stav .0 za značkou ocele • normalizačne žíhané stav .1 za značkou ocele Iné stavy po dohode	.0+ - okujený .1+ - morený .2+ - bez okují .3+ - lesklý .4+ - kovovo čistý .9+ - zvláštna dohoda prvé číslo za RN	• rozmery • ťahom .1, .2, .4 • tvrdosť .3 • stlačením .4 • rozšírovaním .4 • tesnosť .2, .4 • NDT – dohodou druhé číslo za TDP	.1+ - hutný atest .2+ - prebierka .9+ - dohoda prvé číslo za TDP	Štítok s údajmi na balíku • výrobca • číslo zákazky • rozmer • oceľ a stav • množstvo • pri NDT farebný pruh na rúrach	Dočasná podľa dohody	Balík s prierezom: • kruhovým • šesťhranným Max hmotnosť 2000 kg
8733 21729	1050: 10 20 35 45 4543: 10G2 15ChM 19281: 09G25	Tvárnené za studena Možné stavy oceli: • tepelne nespracované • normalizačne žíhané Iné stavy po dohode		• chemická analýza • rozmery • vizuálna kontrola • tvrdosť • tesnosť			GOST 10692	
74240 (74220)	84018: 18G2A 18G2 84019: 10 20 35 45 55 84023/7: R35 R45 R55	Tvárnené za studena Možné stavy oceli: BK BKW GBK NBK						
A519								Vid' strana 19
G3445								Vid' strana 19

Definícia stavu a názvoslovie tepelného spracovania

Stav a dodávky podľa DIN a EN

Presné rúry sa dodávajú v týchto stavoch dodávky (prvá značka uvádza pôvodné označenie, v zátvorke je nové označenie stavu podľa EN):

+C (BK) Tvárnené za studena/tvrde. Po poslednom tvárnení za studena tepelne nespracované.

+LC (BKW) Tvárnené za studena/mäkké. Po poslednom tepelnom spracovaní nasleduje tvárnenie za studena s malým stupňom pretvárania.

+SR(BKS) Tvárnené za studena a žíhané na odstránenie pnutia. Po poslednom tvárnení za studena sú rúry žíhané v kontrolovanej atmosfére na odstránenie pnutia.

+A(GBK) Žíhané. Po poslednom tvárnení za studena sú rúry žíhané v ochrannej atmosfére.

+N (NBK) Normalizačne žíhané. Po poslednom tvárnení za studena sú rúry normalizačne žíhané v ochrannej atmosfére.

Označovanie výroby a stavu ocele podľa ASTM A519:

CW – Cold Worked – Tvárnené za studena

A – Annealed – Žíhané

N – Normalized – Normalizačne žíhané

SR – Stress Relieved – Žíhané na odstránenie pnutia

QT – Quenched and Tempered – Kalené a popustené

pozri tiež str. 104

Rozmery a hmotnosti presných bezšvíkových ocelových rúr ťahaných za studena podľa noriem EN, DIN, BS, UNI, NF, GOST, ČSN,STN

Tabuľka 23

Vonkajší priemer [mm]	Hrúbka steny [mm]																		
	0,5	1	1,5	2	2,5	3	3,5	4	4,5	5	5,5	6	7	8	9	10	11,0	12,0	13,0
Hmotnosť rúry [kg/m]																			
4	0,043	0,074																	
5	0,055	0,099																	
6	0,068	0,123	0,166	0,197															
7	0,08	0,148	0,203	0,247															
8	0,093	0,173	0,24	0,296	0,339	0,37													
9	0,105	0,197	0,277	0,345	0,401	0,444													
10	0,117	0,222	0,314	0,395	0,462	0,518	0,561												
12	0,142	0,271	0,388	0,493	0,586	0,666	0,734	0,789											
14	0,166	0,321	0,462	0,592	0,709	0,814	0,906	0,986	1,054	1,11									
15	0,179	0,345	0,499	0,641	0,771	0,888	0,993	1,085	1,165	1,233									
16	0,191	0,37	0,536	0,691	0,832	0,962	1,079	1,184	1,276	1,356									
18	0,216	0,419	0,61	0,789	0,956	1,11	1,252	1,381	1,498	1,603									
20	0,24	0,469	0,684	0,888	1,079	1,258	1,424	1,578	1,72	1,85	1,967	2,071							
22	0,265	0,518	0,758	0,986	1,202	1,406	1,597	1,777	1,942	2,096	2,24	2,367							
24	0,29	0,567	0,832	1,085	1,326	1,554	1,769	1,973	2,164	2,343	2,509	2,663							
25	0,302	0,592	0,869	1,134	1,387	1,628	1,856	2,072	2,275	2,446	2,645	2,811							
26	0,314	0,617	0,906	1,184	1,449	1,702	1,942	2,17	2,386	2,59	2,78	2,959							
28		0,666	0,98	1,282	1,572	1,85	2,115	2,368	2,608	2,836	3,052	3,255							
30		0,715	1,054	1,381	1,695	1,988	2,287	2,565	2,83	3,083	3,323	3,551	3,97						
32		0,764	1,128	1,48	1,819	2,146	2,46	2,762	3,052	3,329	3,594	3,847	4,316	4,735					
35		0,838	1,239	1,628	2,004	2,367	2,719	3,058	3,385	3,699	4,001	4,291	4,834	5,327					
36		0,863	1,276	1,677	2,065	2,441	2,805	3,157	3,496	3,822	4,137	4,439	5,006	5,524					
38		0,912	1,35	1,766	2,189	2,589	2,978	3,354	3,718	4,069	4,408	4,735	5,352	5,919					
40		0,962	1,424	1,874	2,312	2,737	3,15	3,551	3,94	4,316	4,68	5,031	5,697	6,313	6,88	7,398	7,867		
42		1,011	1,498	1,973	2,435	2,885	3,323	3,749	4,162	4,562	4,951	5,327	6,042	6,708	7,324	7,892	8,41		
45		1,085	1,609	2,12	2,62	3,107	3,582	4,044	4,494	4,932	5,358	5,77	6,56	7,3	7,99	8,631	9,223		
46		1,11	1,646	2,17	2,682	3,181	3,668	4,143	4,605	5,055	5,493	5,919	6,733	7,497	8,212	8,878	9,949		
48		1,159	1,72	2,269	2,805	3,329	3,841	4,34	4,827	5,302	5,764	6,215	7,078	7,892	8,656	9,371	10,04		
50		1,208	1,794	2,368	2,929	3,477	4,014	4,538	5,049	5,549	6,036	6,511	7,423	8,286	9,1	9,864	10,58	11,25	
52			1,868	2,466	3,052	3,625	4,188	4,735	5,271	5,795	6,307	6,807	7,768	8,681	9,544	10,36	11,12	11,84	12,5
55			1,979	2,614	3,237	3,847	4,445	5,031	5,604	6,165	6,714	7,25	8,286	9,273	10,21	11,1	11,94	12,73	13,47
58			2,09	2,762	3,422	4,069	4,704	5,327	5,937	6,535	7,121	7,694	8,804	9,865	10,88	11,84	12,75	13,61	14,43
60			2,164	2,861	3,545	4,217	4,877	5,524	6,159	6,782	7,392	7,99	9,149	10,26	11,32	12,33	13,29	14,21	15,07
62			2,238	2,959	3,668	4,365	5,049	5,721	6,381	7,028	7,663	8,286	9,495	10,65	11,76	12,82	13,84	14,8	15,71
65			2,349	3,107	3,853	4,587	5,308	6,017	6,714	7,398	8,07	8,73	10,01	11,25	12,43	13,56	14,65	15,68	16,67
70			2,534	3,354	4,162	4,957	5,74	6,511	7,269	8,015	8,749	9,47	10,88	12,23	13,54	14,8	16,01	17,16	18,27
75			2,719	3,601	4,47	5,327	6,172	7,004	7,824	8,632	9,427	10,21	11,74	13,22	14,65	16,03	17,36	18,64	19,88
80			2,904	3,874	4,778	5,697	6,603	7,497	8,379	9,248	10,11	10,95	12,6	14,21	15,76	17,26	18,72	20,12	21,48
85			3,089	4,094	5,086	6,067	7,035	7,99	8,934	9,865	10,78	11,69	13,47	15,19	16,87	18,5	20,07	21,6	23,08
90			3,274	4,34	5,395	6,437	7,466	8,484	9,489	10,48	11,46	12,43	14,33	16,18	17,98	19,73	21,43	23,08	24,69
95				4,587	5,703	6,807	7,898	8,977	10,04	11,1	12,14	13,17	15,19	17,16	19,09	20,96	22,79	24,56	26,29
100				4,834	6,011	7,176	8,329	9,47	10,6	11,71	12,82	13,91	16,06	18,15	20,2	22,2	24,14	26,04	27,89
110				5,327	6,628	7,916	9,193	10,46	11,71	12,95	14,17	15,39	17,78	20,12	22,42	24,66	26,86	29	31,1
120				5,82	7,244	8,656	10,06	11,44	12,82	14,18	15,53	16,87	19,51	22,1	24,64	27,13	29,57	31,96	34,3
125						9,026	10,49	11,94	13,37	14,8	16,21	17,61	20,37	23,08	25,75	28,36	30,93	33,44	35,91

Presné hodnoty tolerancií závisia od:

- spôsobu objednania presných rúr (Dxd, DxT, dxT)
- stavu dodávky rúr (ťahané tvrdé alebo tepelne spracované)
- voliteľných požiadaviek na tolerancie

Konkrétne hodnoty sú v príslušných normách (všeobecne tolerancia D < ±0,5 %, tolerancia T = ±10 %).

Povolené tolerancie hmotností podľa ASTM A450 a ASTM A1016

Tabuľka 24

Bezšvíkové valcované za tepla	Bezšvíkové tvárnené za studena	
	D ≤ 1 1/2" (38,1 mm)	D > 1 1/2" (38,1 mm)
0 +16 %	0 +12 %	0 +13 %

Rozmery a tolerancie presných ocelových bezšvíkových rúr ťahaných za studena podľa noriem EN, DIN, UNI, NFA, PN-H

Tabuľka 25

Vonk. priemer [mm]	Tolerancia	Hrúbka steny [mm]																					
		0,5	0,8	1	1,2	1,5	1,8	2	2,2	2,5	2,8	3	3,5	4	4,5	5	5,5	6	7	8	9	10	
		Vnútrojný priemer a tolerancia																					
4	± 0,08	3±0,15	2,4±0,15	2±0,15	1,6±0,15																		
5		4±0,15	3,4±0,15	3±0,15	2,6±0,15																		
6		5±0,15	4,4±0,15	4±0,15	3,6±0,15	3±0,15	2,4±0,15	2±0,15															
7		6±0,15	5,4±0,15	5±0,15	4,6±0,15	4±0,15	3,4±0,15	3±0,15															
8		7±0,15	6,4±0,15	6±0,15	5,6±0,15	5±0,15	4,4±0,15	4±0,15	3,6±0,15	3±0,25													
9		8±0,15	7,4±0,15	7±0,15	6,6±0,15	6±0,15	5,4±0,15	5±0,15	4,6±0,15	4±0,25	3,4±0,25												
10		9±0,15	8,4±0,15	8±0,15	7,6±0,15	7±0,15	6,4±0,15	6±0,15	5,6±0,15	5±0,15	4,4±0,25	4±0,25											
12		11±0,15	10,4±0,15	10±0,15	9,6±0,15	9±0,15	8,4±0,15	8±0,15	7,6±0,15	7±0,15	6,4±0,15	6±0,25	5±0,25	4±0,25									
14		13±0,08	12,4±0,08	12±0,08	11,6±0,15	11±0,15	10,4±0,15	10±0,15	9,6±0,15	9±0,15	8,4±0,15	8±0,15	7±0,15	6±0,25	5±0,25								
15		14±0,08	13,4±0,08	13±0,08	12,6±0,08	12±0,15	11,4±0,15	11±0,15	1,60±0,15	10±0,15	9,4±0,15	9±0,15	8±0,15	7±0,15	6±0,25	5±0,25							
16		15±0,08	14,4±0,08	14±0,08	13,6±0,08	13±0,08	12,4±0,15	12±0,15	11,6±0,15	11±0,15	10,4±0,15	10±0,15	9±0,15	8±0,15	7±0,15	6±0,25							
18		17±0,08	16,4±0,08	16±0,08	15,6±0,08	15±0,08	14,4±0,08	14±0,08	13,6±0,15	13±0,15	12,4±0,15	12±0,15	11±0,15	10±0,15	9±0,15	7±0,25							
20		19±0,08	18,4±0,08	18±0,08	17,6±0,08	17±0,08	16,4±0,08	16±0,08	15,6±0,15	15±0,15	14,4±0,15	14±0,15	13±0,15	12±0,15	11±0,15	10±0,15	9±0,15	8±0,25					
22		21±0,08	20,4±0,08	20±0,08	19,6±0,08	19±0,08	18,4±0,08	18±0,08	17,6±0,08	17±0,15	16,4±0,15	16±0,15	15±0,15	14±0,15	13±0,075	12±0,15	11±0,15	10±0,15					
25			23,4±0,08	23±0,08	22,6±0,08	22±0,08	21,4±0,08	21±0,08	20,6±0,08	20±0,08	19,4±0,15	19±0,15	18±0,15	17±0,15	16±0,15	15±0,15	14±0,15	13±0,15					
26			24,4±0,08	24±0,08	23,6±0,08	23±0,08	22,4±0,08	22±0,08	21,6±0,08	21±0,08	20,4±0,15	20±0,15	19±0,15	18±0,15	17±0,15	16±0,15	15±0,15	14±0,15					
28			26,4±0,08	26±0,08	25,6±0,08	25±0,08	24,4±0,08	24±0,08	23,6±0,08	23±0,08	22,4±0,08	22±0,15	21±0,15	20±0,15	19±0,15	18±0,15	17±0,15	16±0,15					
30			28,4±0,08	28±0,08	27,6±0,08	27±0,08	26,4±0,08	26±0,08	25,6±0,08	25±0,08	24,4±0,08	24±0,15	23±0,15	22±0,15	21±0,15	20±0,15	19±0,15	18±0,15	16±0,15				
32		± 0,15	30,4±0,15	30±0,15	29,6±0,15	29±0,15	28,4±0,15	28±0,15	27,6±0,15	27±0,15	26,4±0,15	26±0,15	25±0,15	24±0,15	23±0,15	22±0,15	21±0,15	20±0,15	18±0,15	16±0,15			
35			33,4±0,15	33±0,15	32,6±0,15	32±0,15	31,4±0,15	31±0,15	30,6±0,15	30±0,15	29,4±0,15	29±0,15	28±0,15	27±0,15	26±0,15	25±0,15	24±0,15	23±0,15	21±0,15	19±0,15			
38	36,4±0,15		36±0,15	35,6±0,15	35±0,15	34,4±0,15	34±0,15	33,6±0,15	33±0,15	32,4±0,15	32±0,15	31±0,15	30±0,15	29±0,15	28±0,15	27±0,15	26±0,15	24±0,15	22±0,15				
40	38,4±0,15		38±0,15	37,6±0,15	37±0,15	36,4±0,15	36±0,15	35,6±0,15	35±0,15	34,4±0,15	34±0,15	33±0,15	32±0,15	31±0,15	30±0,15	29±0,15	28±0,15	26±0,15	24±0,15	22±0,15	20±0,15		
42	± 0,20		42±0,20	39,6±0,20	39±0,20	38,4±0,20	38±0,20	37,6±0,20	37±0,20	36,4±0,20	36±0,20	35±0,20	34±0,20	33±0,20	32±0,20	31±0,20	30±0,20	28±0,20	26±0,20	24±0,20	22±0,20		
45			43±0,20	42,6±0,20	42±0,20	41,4±0,20	41±0,20	40,6±0,20	40±0,20	39,4±0,20	39±0,20	38±0,20	37±0,20	36±0,20	35±0,20	34±0,20	33±0,20	31±0,20	29±0,20	27±0,20	25±0,20		
48			46±0,20	45,6±0,20	45±0,20	44,4±0,20	44±0,20	43,6±0,20	43±0,20	42,4±0,20	42±0,20	41±0,20	40±0,20	39±0,20	38±0,20	37±0,20	36±0,20	34±0,20	32±0,20	30±0,20	28±0,20		
50			48±0,20	47,6±0,20	47±0,20	46,4±0,20	46±0,20	45,6±0,20	45±0,20	44,4±0,20	44±0,20	43±0,20	42±0,20	41±0,20	40±0,20	39±0,20	38±0,20	36±0,20	34±0,20	32±0,20	30±0,20		
55	± 0,25			52,6±0,25	52±0,25	51,4±0,25	51±0,25	50,6±0,25	50±0,25	49,4±0,25	49±0,25	48±0,25	47±0,25	46±0,25	45±0,25	44±0,25	43±0,25	41±0,25	39±0,25	37±0,25	35±0,25		
60				57,6±0,25	57±0,25	56,4±0,25	56±0,25	55,6±0,25	55±0,25	54,4±0,25	54±0,25	53±0,25	52±0,25	51±0,25	50±0,25	49±0,25	48±0,25	46±0,25	44±0,25	42±0,25	40±0,25		
65	± 0,30			62,6±0,30	62±0,30	61,4±0,30	61±0,30	60,6±0,30	60±0,30	59,4±0,30	59±0,30	58±0,30	57±0,30	56±0,30	55±0,30	54±0,30	53±0,30	51±0,30	49±0,30	47±0,30	45±0,30		
70				67,6±0,30	67±0,30	66,4±0,30	66±0,30	65,6±0,30	65±0,30	64,4±0,30	64±0,30	63±0,30	62±0,30	61±0,30	60±0,30	59±0,30	58±0,30	56±0,30	54±0,30	52±0,30	50±0,30		
75	± 0,35				72±0,35	71,4±0,35	71±0,35	70,6±0,35	70±0,35	69,4±0,35	69±0,35	68±0,35	67±0,35	66±0,35	65±0,35	64±0,35	63±0,35	61±0,35	59±0,35	57±0,35	55±0,35		
80					77±0,35	76,4±0,35	76±0,35	75,6±0,35	75±0,35	74,4±0,35	74±0,35	73±0,35	72±0,35	71±0,35	70±0,35	69±0,35	68±0,35	66±0,35	64±0,35	62±0,35	60±0,35		
85	± 0,40				82±0,40	81,4±0,40	81±0,40	80,6±0,40	80±0,40	79,4±0,40	79±0,40	78±0,40	77±0,40	76±0,40	75±0,40	74±0,40	73±0,40	71±0,40	69±0,40	67±0,40	65±0,40		
90					87±0,40	86,4±0,40	86±0,40	85,6±0,40	85±0,40	84,4±0,40	84±0,40	83±0,40	82±0,40	81±0,40	80±0,40	79±0,40	78±0,40	76±0,40	74±0,40	72±0,40	70±0,40		
95	± 0,45						91±0,45	90,6±0,45	90±0,45	89,4±0,45	89±0,45	88±0,45	87±0,45	86±0,45	85±0,45	84±0,45	83±0,45	81±0,45	79±0,45	77±0,45	75±0,45		
100								96±0,46	95,6±0,45	95±0,45	94,4±0,45	94±0,45	93±0,45	92±0,45	91±0,45	90±0,45	89±0,45	88±0,45	86±0,45	84±0,45	82±0,45	80±0,45	
110	± 0,50						106±0,50	105,6±0,50	105±0,50	104,4±0,50	104±0,50	103±0,50	102±0,50	101±0,50	100±0,50	99±0,50	98±0,50	96±0,50	94±0,50	92±0,50	90±0,50		
120								116±0,50	115,6±0,50	115±0,50	114,4±0,50	114±0,50	113±0,50	112±0,50	111±0,50	110±0,50	109±0,50	108±0,50	106±0,50	104±0,50	102±0,50	100±0,50	
T/D < 0,025											0,025 ≤ T/D < 0,05						0,05 ≤ T/D						

Iné rozmery (až do priemeru 162) a tolerancie na základe dohody.

Hodnoty tolerancií D platia pre stavy BK a BKW podľa normy DIN a pre stavy +C a +LC podľa normy EN. Pre tepelne spracované rúry (stavy NBK, GBK, BKS podľa normy DIN a stavy +N, +A, +SR podľa normy EN) je možné zväčšenie tolerancií D uvedené v tabuľke na strane 70.

Uvedené platí aj pre iné normy.

Vonk. priemer [mm]	Tolerancia	Hrúbka steny [mm]																
		0,5	1	1,5	2	2,5	3	3,5	4	4,5	5	5,5	6	7	8	9	10	11
		Vnútorný priemer a tolerancia																
4		3 ±0,12	2 ±0,12															
5		4 ±0,12	3 ±0,12															
6		5 ±0,12	4 ±0,10	3 ±0,12	2 ±0,12													
7		6 ±0,12	5 ±0,10	4 ±0,12	3 ±0,12													
8		7 ±0,10	6 ±0,10	5 ±0,10	4 ±0,12	3 ±0,15	2 ±0,15											
9		8 ±0,10	7 ±0,10	6 ±0,10	5 ±0,12	4 ±0,15	3 ±0,15											
10		9 ±0,08	8 ±0,07	7 ±0,08	6 ±0,12	5 ±0,15	4 ±0,15	3 ±0,15										
12	±0,05	11 ±0,08	10 ±0,07	9 ±0,08	8 ±0,10	7 ±0,15	6 ±0,15	5 ±0,15	4 ±0,20									
14		13 ±0,08	12 ±0,07	11 ±0,07	10 ±0,10	9 ±0,12	8 ±0,15	7 ±0,15	6 ±0,20	5 ±0,20	4 ±0,20							
15		14 ±0,08	13 ±0,07	12 ±0,07	11 ±0,10	10 ±0,12	9 ±0,15	8 ±0,15	7 ±0,15	6 ±0,20	5 ±0,20							
16		15 ±0,08	14 ±0,07	13 ±0,07	12 ±0,10	11 ±0,12	10 ±0,15	9 ±0,15	8 ±0,15	7 ±0,15	6 ±0,20							
18		17 ±0,08	16 ±0,06	15 ±0,05	14 ±0,05	13 ±0,05	12 ±0,05	11 ±0,05	10 ±0,05	9 ±0,15	8 ±0,15							
20		19 ±0,08	18 ±0,06	17 ±0,05	16 ±0,05	15 ±0,05	14 ±0,05	13 ±0,05	12 ±0,05	11 ±0,15	10 ±0,15	9 ±0,15	8 ±0,15					
22		21 ±0,08	20 ±0,06	19 ±0,05	18 ±0,05	17 ±0,05	16 ±0,05	15 ±0,05	14 ±0,05	13 ±0,10	12 ±0,15	11 ±0,15	10 ±0,15					
25		24 ±0,08	23 ±0,08	22 ±0,08	21 ±0,08	20 ±0,08	19 ±0,08	18 ±0,08	17 ±0,06	16 ±0,06	15 ±0,06	14 ±0,06	13 ±0,06					
26		25 ±0,08	24 ±0,08	23 ±0,08	22 ±0,08	21 ±0,08	20 ±0,08	19 ±0,08	18 ±0,06	17 ±0,06	16 ±0,06	15 ±0,06	14 ±0,06					
28	±0,07		26 ±0,08	25 ±0,08	24 ±0,08	23 ±0,08	22 ±0,08	21 ±0,08	20 ±0,08	19 ±0,08	18 ±0,06	17 ±0,06	16 ±0,06					
30			28 ±0,08	27 ±0,08	26 ±0,08	25 ±0,08	24 ±0,08	23 ±0,08	22 ±0,08	21 ±0,08	20 ±0,08	19 ±0,06	18 ±0,06	16 ±0,06				
32	±0,10		30 ±0,12	29 ±0,12	28 ±0,12	27 ±0,10	26 ±0,10	25 ±0,10	24 ±0,10	23 ±0,08	22 ±0,08	21 ±0,08	20 ±0,08	18 ±0,08	16 ±0,08			
35			33 ±0,12	32 ±0,12	31 ±0,12	30 ±0,10	29 ±0,10	28 ±0,10	27 ±0,10	26 ±0,08	25 ±0,08	24 ±0,08	23 ±0,08	21 ±0,08	19 ±0,08			
38	±0,12		36 ±0,14	35 ±0,14	34 ±0,14	33 ±0,10	32 ±0,10	31 ±0,10	30 ±0,10	29 ±0,10	28 ±0,08	27 ±0,08	26 ±0,08	24 ±0,08	22 ±0,08			
40			38 ±0,14	37 ±0,14	36 ±0,14	35 ±0,10	34 ±0,10	33 ±0,10	32 ±0,10	31 ±0,10	30 ±0,08	29 ±0,08	28 ±0,08	26 ±0,08	24 ±0,08	22 ±0,10	20 ±0,10	18 ±0,10
42	±0,15		40 ±0,18	39 ±0,18	38 ±0,18	37 ±0,18	36 ±0,15	35 ±0,15	34 ±0,15	33 ±0,15	32 ±0,10	31 ±0,10	30 ±0,10	28 ±0,10	26 ±0,10	24 ±0,10	22 ±0,10	20 ±0,10
45			43 ±0,18	42 ±0,18	41 ±0,18	40 ±0,18	39 ±0,15	38 ±0,15	37 ±0,15	36 ±0,15	35 ±0,10	34 ±0,10	33 ±0,10	31 ±0,10	29 ±0,10	27 ±0,10	25 ±0,10	23 ±0,10
48			46 ±0,18	45 ±0,18	44 ±0,18	43 ±0,18	42 ±0,15	41 ±0,15	40 ±0,15	39 ±0,15	38 ±0,10	37 ±0,10	36 ±0,10	34 ±0,10	32 ±0,10	30 ±0,10	28 ±0,10	26 ±0,10
50	±0,18		48 ±0,18	47 ±0,18	46 ±0,18	45 ±0,18	44 ±0,15	43 ±0,15	42 ±0,15	41 ±0,15	40 ±0,12	39 ±0,10	38 ±0,10	36 ±0,10	34 ±0,10	32 ±0,10	30 ±0,10	28 ±0,15
55	±0,20			52 ±0,18	51 ±0,18	50 ±0,18	49 ±0,15	48 ±0,15	47 ±0,15	46 ±0,15	45 ±0,12	44 ±0,10	43 ±0,10	41 ±0,10	39 ±0,10	37 ±0,15	35 ±0,15	33 ±0,15
60				57 ±0,18	56 ±0,18	55 ±0,18	54 ±0,15	53 ±0,15	52 ±0,15	51 ±0,15	50 ±0,12	49 ±0,10	48 ±0,10	46 ±0,10	44 ±0,10	42 ±0,15	40 ±0,15	38 ±0,15
65	±0,25			62 ±0,20	61 ±0,20	60 ±0,20	59 ±0,20	58 ±0,20	57 ±0,20	56 ±0,15	55 ±0,15	54 ±0,15	53 ±0,15	51 ±0,15	49 ±0,15	47 ±0,15	45 ±0,15	43 ±0,15
70				67 ±0,25	66 ±0,25	65 ±0,25	64 ±0,20	63 ±0,20	62 ±0,20	61 ±0,15	60 ±0,15	59 ±0,15	58 ±0,15	56 ±0,15	54 ±0,15	52 ±0,15	50 ±0,15	48 ±0,15
75	±0,30			72 ±0,30	71 ±0,30	70 ±0,30	69 ±0,25	68 ±0,25	67 ±0,25	66 ±0,20	65 ±0,20	64 ±0,20	63 ±0,20	61 ±0,20	59 ±0,20	57 ±0,20	55 ±0,20	53 ±0,20
80				77 ±0,30	76 ±0,30	75 ±0,30	74 ±0,25	73 ±0,25	72 ±0,25	71 ±0,20	70 ±0,20	69 ±0,20	68 ±0,20	66 ±0,20	64 ±0,20	62 ±0,20	60 ±0,20	58 ±0,20
85	±0,35			82 ±0,32	81 ±0,32	80 ±0,32	79 ±0,30	78 ±0,30	77 ±0,30	76 ±0,25	75 ±0,20	74 ±0,20	73 ±0,20	71 ±0,20	69 ±0,20	67 ±0,20	65 ±0,20	63 ±0,20
90				87 ±0,32	86 ±0,32	85 ±0,32	84 ±0,30	83 ±0,30	82 ±0,30	81 ±0,25	80 ±0,25	79 ±0,25	78 ±0,20	76 ±0,20	74 ±0,20	72 ±0,20	70 ±0,20	68 ±0,20
95	±0,40				91 ±0,35	90 ±0,35	89 ±0,35	88 ±0,30	87 ±0,30	86 ±0,30	85 ±0,25	84 ±0,25	83 ±0,22	81 ±0,22	79 ±0,20	77 ±0,20	75 ±0,20	73 ±0,20
100					96 ±0,35	95 ±0,35	94 ±0,35	93 ±0,30	92 ±0,30	91 ±0,30	90 ±0,25	89 ±0,25	88 ±0,22	86 ±0,22	84 ±0,20	82 ±0,20	80 ±0,20	78 ±0,20
110					106 ±0,40	105 ±0,40	104 ±0,40	103 ±0,35	102 ±0,35	101 ±0,35	100 ±0,30	99 ±0,30	98 ±0,25	96 ±0,25	94 ±0,25	92 ±0,25	90 ±0,25	88 ±0,25
120	±0,40				116 ±0,40	115 ±0,40	114 ±0,40	113 ±0,35	112 ±0,35	111 ±0,35	110 ±0,30	109 ±0,30	108 ±0,30	106 ±0,25	104 ±0,25	102 ±0,25	100 ±0,25	98 ±0,25
125							119 ±0,40	118 ±0,35	117 ±0,35	116 ±0,35	115 ±0,30	114 ±0,30	113 ±0,30	111 ±0,30	109 ±0,30	107 ±0,30	105 ±0,30	103 ±0,30

Tolerancia hrúbky steny ±7,5%.

Možné tolerancie vonkajšieho priemeru pre tepelne spracované presné rúry

Tabuľka 27

DIN, EN	NFA, UNI	STN, ČSN	Hodnota koeficientu
Pomer T/D	Pomer T/D	Pomer D/T	
≥ 0,05	> 1/20	do 20	1
0,05 > T/D ≥ 0,025	1/20–1/40	20–40	1,5
< 0,025	1/40–1/60	40–60	2
	< 1/60	nad 60	2,5

Rúry pre automobilový priemysel

Výrobný program – vid' tabuľky 23–31 na s. 68–72.

Spôsob výroby

Presné bezšvíkové ocelové rúry tvárnené za studena.

Normy	Ocele
EN 10305 Diel 1	E215, E235, E355 (ostatné normy po dohode)
ASTM A519	Tabuľka č. 1 a 2 normy
DIN 2391	St 35, St 45, St 52
BS 6323 diel 4	CFS 3, CFS 4, CFS 5, CFS 8
NF A49-310	TU 37-b, TU 52-b, TU 20MV6

Po dohode aj dodávky podľa technických špecifikácií zákazníka

Chemické zloženie ocelí a ich mechanické vlastnosti nájdete v tabuľke ocelí pre presné štandardné rúry.

Zoznam rozmerových noriem a noriem technicko-dodacích podmienok

EN 10305-1	Ocelové rúry pre presné použitie. Diel 1: Bezšvíkové rúry ťahané za studena.
ASTM A519	Bezšvíkové uhlíkové a legované ocelové rúry pre mechanické použitie.
DIN 2391	Presné ocelové bezšvíkové rúry so zvláštnou presnosťou.
BS 6323 - 4	Bezšvíkové a zvarané ocelové rúry pre automobilový, strojársky a všeobecný priemysel. Špecifické požiadavky pre ocelové bezšvíkové rúry ťahané za studena.
NF A49-310	Presné bezšvíkové rúry pre mechanické použitie.

Dĺžky

- výrobné dĺžky 3–9 m
- presné dĺžky
- rúry delené na presné dĺžky (okrem delenia môžu byť rúry spracované i ďalšími technológiami – vid' strana 86)

Ocele

Ocele sú uvedené v prehľadovej tabuľke a v tabuľke chemického zloženia a mechanických vlastností.

Stav dodávky (vid' aj stranu 104)

- BK (+C) – tvárnené za studena/tvrde (bez tepelného spracovania)
- BKW (+LC) – tvárnené za studena/mäkké
- BKS (+SR) – tvárnené za studena a žíhané na odstránenie pnutia
- NBK (+N) – normalizačne žíhané

Skúšanie

Rúry sú skúšané podľa príslušných výrobných noriem. Po dohode môže byť vykonané nedeštruktívne skúšanie vírivými prúdmi podľa EN ISO 10 893-1;-2.

Značenie

Rúry sú značené podľa príslušných výrobných noriem, po dohode je možné značenie nástrekom po celej dĺžke rúr podľa požiadaviek zákazníka.

Ochrana povrchu

Bez ochrany alebo olejované.

Balenie

Rúry sú balené do kruhových balíkov s maximálnou hmotnosťou 2 000 kg, stiahnutých ocelovou páskou.

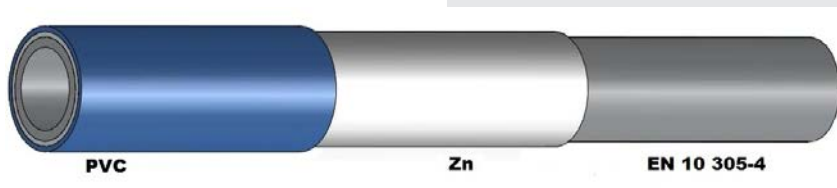
Atesty

Podľa EN 10204, 2.2, 3.1., 3.2. (Vid' aj strana 7).

Vstrekovacie rúry

Rúry pre vstrekovacie zariadenia dieselových motorov sa vyrábajú na základe dohody. (ČSN 42 6718, DIN 73000, ISO 8535-1, ocele 12015, St 30Al, St 30Si).

Ocelové rúry ťahané za studena, galvanicky pozinkované s PVC povlakom



Pre poplastovanie sa používa nasledovný sortiment rúr:

Presné ocelové bezšvíkové galvanicky pozinkované HPL rúry (viac na strane 79), akosti : E 235+N, podľa normy DIN 10 305-1 alebo 4, iné akosti sú možné po dohode.

Rozmery rúr s PVC povlakom

Rúry sú dodávané v rozmere 6,0 x 1,0 mm, iné rozmery sú možné po dohode. Dĺžky sú 6 000 mm a sú dodávané vo zvitkoch alebo v rovnom stave.

Značenie rúr s PVC povlakom

Každý meter rúry je značený nasledovne, výška písma 2mm :

ZÁKAZNÍK – 6 x 1 SEAMLESS CNG ISO 15500 GASTEC Approval 122779/1 110R-000130H1

Balenie rúr s PVC povlakom

Zvitky rúr priemeru 200 - 300 mm, sú balené do papierových škatúl a dodávané na palete, priame rúry sú v balíkoch zviazané oceľovou páskou, podloženou papierom, prípadne plastom.

Skúšanie rúr s PVC povlakom

Rúry sú skúšané vírivými prúdmi podľa EN 10246-3.

Vlastnosti PVC vrstvy

Jedná sa o materiál bez obsahu olova (Pb) a kadmia (Cd), farba povrchu je modrá, matná. Pracovná teplota medzi -55 a 135 °C, v prípade požiaru je však povlak samozhášací. Ochranná vrstva PVC nekoroduje a je dobre odolná voči chemikáliám.

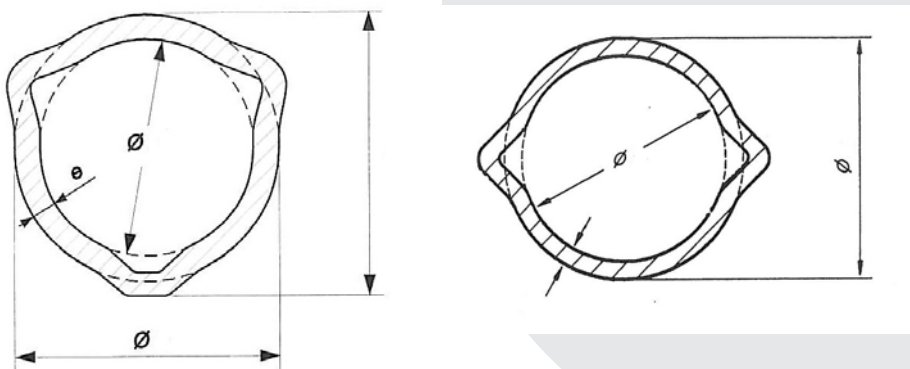
Rúry sú určené pre rozvody plynu v automobiloch s CNG pohonom. Rozvod plynu vo vozidlách s pohonom CNG pozostáva z vysokotlakovej a nízkotlakovej časti. Vysokotlaková časť spája tlakovú nádobu, v ktorej tlak plynu dosahuje až 22 MPa s plniacou prípojkou a s regulátorom tlaku nachádzajúcim sa v motorovom priestore.

Špeciálne profily

Špeciálne rúrové profily pre prenos sily pre poľnohospodárske stroje sú vyrábané v rôznych profiloch: citrón, trojuholník, šesťhran a iné. Profily sú vyrábané podľa medzinárodných štandardov. Profily sú vyrábané ťahaním za studena z uhlíkových a nízko - legovaných ocelí.

Špeciálne profily s ozubeným alebo pravouhlým vonkajším priemerom alebo rebrovaným vnútorným priemerom sú vyrábané ťahaním za studena, čím sa dosiahne lepšia kvalita povrchu ako pri výrobe inými technológiami.

Výroba špeciálnych profilov je predmetom osobitného dohovoru.



Rúry na výrobu hydraulických a pneumatických valcov

Rúry pre mechanické obrábanie – typ HPZ

Rozmery

Rozmery rúr typu HPZ sú uvedené v Tabuľke 32/Strana 76.

Tolerancie

- vonkajšieho priemeru – podľa normy DIN 2391-1, EN 10305-1, ČSN / STN 42 6712
- vnútorného priemeru – Tabuľka 32
- hrúbky steny – $\pm 7,5\%$
- excentricita je zahrnutá v tolerancii hrúbky steny

Dĺžky

- výrobné dĺžky 3–6 m
- presné dĺžky max. 6 m

Priamosť

1 mm/m (1 : 1 000) – merané na vonkajšom povrchu.

Konce rúr

Konce rúr sú hladké, po dohode môžu byť konce rúr uzavreté plastikovými zátkami.

Druh ocelí

- 11 523 podľa STN, ČSN
- St 52 podľa DIN 2391, St 52-3 podľa DIN 17 100
- E 355 podľa EN 10305-1
- 20 MnV6 podľa EN 10294-1

Stav dodávky

BKS (+SR) – tvárnené za studena/žíhané na odstránenie vnútorného pnutia. Iné stavy po dohode.

Vonkajší povrch

Hladký po ťahaní za studena (DIN 2391).

Skúšanie

- chemická analýza
- ťahová skúška
- vizuálna kontrola
- kontrola rozmerov
- nedeštruktívne skúšanie (vírivými prúdmi)
- ostatné skúšky po dohode

Značenie

Rúry sú po celej dĺžke značené nástrekom údajov:

- logo výrobcu
- veľkosť (vonkajší a vnútorný priemer)
- ocel'
- číslo tavby
- číslo normy (alebo údaje podľa požiadaviek zákazníka)

Ochrana povrchu

Povrch rúr je olejovaný.

Balenie

Rúry sú balené do kruhových alebo šesťhranných balíkov s maximálnou hmotnosťou 2 000 kg, stiahnuté oceľovou páskou.

Atesty

Podľa EN 10204 - 3.1.

Rozmery a hmotnosti HPZ rúr pre mechanické obrábanie

Tabuľka 32

Vnútorý priemer [mm]	Tolerancia vnútorného priemeru [mm]	OD x WT [mm]	Hmotnosť [kg/m]
40	-0,20 / -0,40	50 x 5	5,55
		52 x 6	6,80
		55 x 7,5	8,78
		60 x 10	12,33
45		55 x 5	6,16
		57 x 6	7,55
		60 x 7,5	9,71
		65 x 10	13,56
50		60 x 5	6,78
		62 x 6	8,28
		65 x 7,5	10,64
		70 x 10	14,80
55	-0,20 / -0,50	65 x 5	7,40
		67 x 6	9,03
		70 x 7,5	11,56
		75 x 10	16,03
60		70 x 5	8,01
		72 x 6	9,77
		75 x 7,5	12,48
		80 x 10	17,26
63		73 x 5	8,38
		75 x 6	10,21
		78 x 7,5	13,04
		83 x 10	18,00
65	75 x 5	8,64	
	77 x 6	10,51	
	80 x 7,5	13,41	
	85 x 10	18,50	
70	80 x 5	9,25	
	82 x 6	11,25	
	85 x 7,5	14,33	
	90 x 10	19,73	

Vnútorý priemer [mm]	Tolerancia vnútorného priemeru [mm]	OD x WT [mm]	Hmotnosť [kg/m]	
75	-0,20 / -0,55	85 x 5	9,86	
		87 x 6	11,99	
		90 x 7,5	15,26	
		95 x 10	20,96	
80		90 x 5	10,48	
		92 x 6	12,72	
		95 x 7,5	16,18	
		100 x 10	22,20	
85		95 x 5	11,10	
		97 x 6	13,46	
		100 x 7,5	17,11	
		105 x 10	23,43	
90	-0,25 / -0,70	100 x 5	11,71	
		102 x 6	14,20	
		105 x 7,5	18,03	
		110 x 10	24,66	
100		110 x 5	12,95	
		112 x 6	15,68	
		115 x 7,5	19,88	
		120 x 10	27,13	
105		-0,25 / -0,75	115 x 5	13,56
			117 x 6	16,42
			120 x 7,5	20,81
			125 x 10	28,36
110	120 x 5		14,18	
	122 x 6		17,16	
	125 x 7,5		21,73	
	130 x 10		29,59	
115	125 x 5		14,80	
	127 x 6		17,90	
	130 x 7,5		22,66	

Po dohode aj rúry s vnútorným priemerom 30 mm a hrúbkami stien 5 / 6 / 7,5 / 10 mm. Tolerancia ID podľa dohody, hmotnosť rúry podľa vzorca na str. 4.

Chemické zloženie a mechanické vlastnosti ocelí pre HPZ rúry Stav dodávky BKS (+SR)

Oceľ	C max %	Mn max %	Si max %	P max %	S max %	Al min %	R _{eH} (N/mm ²)	R _m (N/mm ²)	A %
St 52	0,22	1,60	0,55	0,025	0,025	0,020	min. 420	min. 580	min. 10
E 355	0,22	1,60	0,55	0,025	0,025	0,020	min. 450	min. 580	min. 10

Chemické zloženie a mechanické vlastnosti ocelí 11 523 a St 52-3 sú približne zhodné s hodnotami ocelí v tabuľke. Oceľ 20MnV6 obsahuje aj vanád (0,08 - 0,15%). Časť V môže byť nahradená Nb za predpokladu, že obsah V bude min. 0,05% a obsah V+Nb neprekročí hodnotu 0,15%.

Rúry na výrobu hydraulických a pneumatických valcov

Rúry opracované na hotovo – typ HP

Rozmery

Rozmery a hmotnosti rúr typu HP sú uvedené v Tabuľke 33/Strana 78.

Tolerancie

- vonkajšieho povrchu podľa DIN 2391-1, EN 10305-1, ČSN / STN 42 6712
- vnútorného povrchu – ISO H8, H9 – Tabuľka 33
- hrúbky steny $\pm 7,5\%$ alebo $\pm 10\%$
- excentricita je zahrnutá v tolerancii hrúbky steny

Dĺžky

- výrobné dĺžky 2–6 m
- presné dĺžky max. 6 m

Priamosť

1 mm/m (1 : 1 000) – merané na vonkajšom povrchu.

Konce rúr

Konce rúr sú hladké, po dohode môžu byť konce rúr uzavreté plastikovými zátkami.

Druh ocelí

- 11 523 podľa STN, ČSN
- St 52 podľa DIN 2391; St 52-3 podľa DIN 17 100
- E 355 podľa EN 10305-1
- 20MnV6 podľa EN 10294-1 (viď str. 21, 121, 122)
- Iné ocele po dohode

Stav dodávky

BKS (+SR) – tvárnené za studena/žihané na odstránenie vnútorného prnutia. Iné stavy po dohode.

Vonkajší povrch

Vonkajší povrch rúr hladký po ťahaní za studena (DIN 2391).

Vnútorný povrch

Drsnosť $R_a \leq 0,4 \mu\text{m}$, $R_z \leq 1,5 \mu\text{m}$.

Skúšanie

- chemická analýza
- ťahová skúška
- vizuálna kontrola
- kontrola rozmerov
- nedeštruktívne skúšanie (vírivými prúdmi) podľa SEP 1925, (EN 10246-1) alebo po dohode inou metódou
- ostatné skúšky po dohode

Značenie

Rúry sú po celej dĺžke značené nástrekom údajov:

- logo výrobcu
- veľkosť (vonkajší a vnútorný priemer)
- oceľ
- číslo tavby
- číslo normy (alebo údaje podľa požiadaviek zákazníka)

Ochrana povrchu

Povrch rúr je olejovaný.

Balenie

Rúry sú balené do kruhových alebo šesťhranných balíkov s maximálnou hmotnosťou 2 000 kg, stiahnuté ocelovou páskou.

Atesty

Podľa EN 10204 - 3.1

Vnútrotný priemer [mm]	Tolerancia vnútrotného priemeru [mm]		OD x WT [mm]	Hmotnosť [kg/m]	Maximálna dĺžka [mm]
	H8	H9			
40	0 / +0,039	0 / +0,062	48 x 4	4,34	3 000
			50 x 5	5,55	
			52 x 6	6,81	
			55 x 7,5	8,79	
50	0 / +0,039	0 / +0,062	60 x 5	6,78	4 000
			62 x 6	8,29	
			65 x 7,5	10,64	
60	0 / +0,046	0 / +0,074	70 x 5	8,01	5 000
			72 x 6	9,77	
			75 x 7,5	12,48	
63	0 / +0,046	0 / +0,074	73 x 5	8,38	5 000
			75 x 6	10,21	
			78 x 7,5	13,04	
70	0 / +0,046	0 / +0,074	80 x 5	9,25	6 000
			82 x 6	11,25	
			85 x 7,5	14,33	
			90 x 10	19,73	
80	0 / +0,046	0 / +0,074	90 x 5	10,48	6 000
			92 x 6	12,73	
			95 x 7,5	16,18	
			100 x 10	22,20	
90	0 / +0,054	0 / +0,087	100 x 5	11,71	6 000
			102 x 6	14,21	
			105 x 7,5	18,03	
			110 x 10	24,66	
100	0 / +0,054	0 / +0,087	115 x 7,5	19,88	6 000
			120 x 10	27,13	
110	0 / +0,054	0 / +0,087	125 x 7,5	21,73	6 000
			130 x 10	29,59	

Po dohode aj rozmer 80 x 10 mm (17,26 kg/m) a 126 x 8 mm (23,28 kg/m).

Chemické zloženie a mechanické vlastnosti ocelí pre HP rúry Stav dodávky BKS (+SR)

Oceľ	C max %	Mn max %	Si max %	P max %	S max %	Al min %	R _{eH} (N/mm ²)	R _m (N/mm ²)	A %
St 52	0,22	1,60	0,55	0,025	0,025	0,020	min. 420	min. 580	min. 10
E 355	0,22	1,60	0,55	0,025	0,025	0,020	min. 450	min. 580	min. 10

Chemické zloženie a mechanické vlastnosti ocelí 11 523 a St 52-3 sú približne zhodné s hodnotami ocelí v tabuľke. Oceľ 20MnV6 obsahuje aj vanád (0,08 - 0,15%). Časť V môže byť nahradená Nb za predpokladu, že obsah V bude min. 0,05% a obsah V+Nb neprekročí hodnotu 0,15%.

Rúry pre tlakové hydraulické a pneumatické obvody - typ HPL

Rúry sú určené pre použitie v hydraulických a pneumatických systémoch. Jedná sa o bezšvíkové presné za studena ťahané rúry.

Prehľad noriem, podľa ktorých sú dodávané HPL rúry:

Normy	Rozmerové normy	Rozmery	Technicko-dodacie podmienky	Ocele
EN	10305-4	Tab. 35/Strana 83	10305-4	E 235, E 355
ASTM	A 822	Tab. 28,30/Str.71,72	A 822/A 450	A 822
DIN	2391-1 2445-2	Tab. 35/Strana 83	2391-2C 2445-2 1630	St 35 St 37.4, St 44.4, St 52.4
BS	7416		7416	CFS 360, CFS 430
UNI	7945		7945	Fe 280, Fe 320, Fe 360, Fe 410, Fe 490
NFA	49-330		49-330	TU 37b, TU 42b, TU 52b
STN ČSN	42 6711 42 6712		42 0260	11 353, 11 523
JIS	JOHS-102	Tab. 13/Strana 47	JOHS-102	OST 1-JIS G3454 – STPG370 OST 2-JIS G3455 – STS370
PN-H	74245	Tab. 35/Strana 83	74245	10, 20, 18G2A

Pre EN 10305-4 E235+N a E355+N môže byť PED 2014/68/EU a AD 2000 Mbl. W4 atest 3.1

Zoznam rozmerových noriem a noriem technicko-dodacích podmienok

STN 42 0260	ČSN 42 0260	Presné bezšvíkové rúry tvárnené za studena z ocelí tried 10 až 16. TDP.
STN 42 6711	ČSN 42 6711	Presné oceľové bezšvíkové rúry. Rozmery.
STN 42 6712	ČSN 42 6712	Presné oceľové bezšvíkové rúry so zvýšenou presnosťou. Rozmery.
ASTM A450		Všeobecné podmienky pre rúry z uhlíkových, feritických a austenitických ocelí.
ASTM A822		Bezšvíkové rúry ťahané za studena z uhlíkových ocelí pre hydraulické systémy.
DIN 1630		Kruhové bezšvíkové rúry z nelegovaných ocelí so zvlášť vysokými požiadavkami na kvalitu. TDP.
DIN 2391		Presné oceľové bezšvíkové rúry so zvláštnou presnosťou.
DIN 2413/1		Oceľové rúry. Výpočet hrúbky steny oceľových rúr proti vnútornému tlaku.
DIN 2445		Oceľové bezšvíkové rúry pre dynamické namáhanie. Diel 1: Za tepla tvárnené rúry pre hydraulické zariadenia. PN 100 až PN 500. Diel 2: Presné oceľové rúry pre hydraulické zariadenia. PN 100 až PN 500. Príloha 1: Pravidlá pre výpočty.
BS 7416		Presné bezšvíkové za studena ťahané nízkouhlíkové rúry pre použitie v hydraulických tlakových systémoch.
UNI 7945		Presné oceľové bezšvíkové rúry s hladkými koncami.
NFA 49-330		Bezšvíkové rúry ťahané za studena pre hydraulické a pneumatické tlakové rozvody.
EN 10305-4		Presné oceľové rúry. Diel 4: Bezšvíkové rúry ťahané za studena pre hydraulické a pneumatické tlakové vedenia.
JOHS -102		Presné rúry z uhlíkových ocelí pre hydraulické rozvody.
PN-H 74245		Oceľové bezšvíkové rúry valcované alebo ťahané za studena pre špecifické použitie

Rozmery

Rozmery sú uvedené v Tabulke 35.

Tolerancie

Podľa príslušných noriem, iné tolerancie môžu byť dohodnuté.

Dĺžky

- dĺžky 6 000 mm (tolerancie pri štandardnej dĺžke 0+50 mm, pri presnej 0+10 mm)
- môžu byť dohodnuté iné presné dĺžky v rozsahu 3 000–9 000 mm
- priamosť 3 mm/m, celková max. 0,0015 % celkovej dĺžky rúry

Konce rúr

Rúry majú hladké konce a sú uzavreté plastikovými zátkami.

Druh ocelí

Druh ocelí je uvedený v prehľadovej tabuľke a v tabuľke chemického zloženia a mechanických vlastností (vid' str. 81).

Stav dodávky

Normalizačne žihané:

- .1 – STN, ČSN
- NBK – DIN
- +N – EN
- N – ASTM

Drsnosť vonkajšieho a vnútorného povrchu (od Di 15 mm) $Ra \leq 4 \mu\text{m}$

Mikročistota (údaje po dohode)

Podľa NFA 04-106 alebo ASTM E45 (hodnotenie JK) max. A4 - B2 - C2 - D2. Po dohode aj podľa EN 10247 alebo ISO 4967. (A-sulfidy, B-hlinitany, C-silikáty, D-oxidy, DS-oxidy).

Velkosť zrna (údaje po dohode)

Podľa EN ISO 643 - 5 a jemnejšie.

Skúšanie

Špecifikované alebo nešpecifikované skúšky. V oboch prípadoch bude prevedená elektromagnetická nedeštruktívna skúška nepriepustnosti podľa EN 10246-1 alebo iných analogických predpisov. Rozsah skúšok vid' EN 10305-1 a navyše skúška NDT plus skúška stlačením alebo rozširovaním.

Značenie

Každá rúra je značená systémom Ink-Jet po celej dĺžke podľa noriem alebo podľa špecifikácie zákazníka. Zväzky rúr sú označované štítkami.

Ochrana povrchu

- olejované
- fosfátované a olejované
- galvanické pozinkovanie a pochrómovanie po dohode - prehľad možností vid' str. 80.

Balenie

Rúry sú balené do kruhových alebo šesťhranných balíkov s maximálnou hmotnosťou 2 000 kg, stiahnutých oceľovou páskou. Po dohode môže byť páska podložená papierom a konce balíka chránené PVC fóliou.

Atesty

Podľa EN 10204:2004

- nešpecifikované skúšanie – 2.2
- špecifikované skúšanie – 3.1.
- podľa dohody – 3.2 (vid' aj stranu 7)

Tabuľky tlakov pre hydraulické rúry – vid' Tab. 36 (A,B,C,D)/Str. 84–87. (Výpočet podľa DIN 2413)

Ochrana vonkajšieho povrchu HPL rúr

A. GALVANICKÁ OCHRANA POVRCHU RÚR Vonkajší povrch HPL rúr (príp. aj iných druhov rúr) je možné chrániť galvanickým pokovovaním. Povlaky okrem ochrany proti korózii zlepšujú aj estetický vzhľad výrobku. Povrch sa obvykle skladá z viac vrstiev:

Prvú (spodnú) vrstvu tvorí galvanicky vylúčený zinok (Zn) alebo legúry zinku. Hrúbka vrstvy je 5-30 µm.

Druhú (príp. prostrednú) vrstvu tvorí chróm (Cr). V minulosti sa používal šesťmocný chróm Cr 6+, ktorý je jedovatý. Podľa valencie Cr sa proces nazýval chromátovanie. Používanie tohto druhu Cr bolo zakázané smernicami európskeho spoločenstva č. 2000/53/EC (tzv. „ELV Directive – End of Life Vehicles – likvidácia ojazdených vozidiel“) a smernicou č. 2002/95/EC – tzv. RoHS konformita. Táto smernica obmedzuje používanie určitých nebezpečných látok v elektrotechnických zariadeniach – **The Restriction of use of certain Hazardous Substances** – Pb, Hg, Cr 6+, Cd, PBB – polybromované bifenyly, PBDE – polybromovaný difenyléter. Postupy neobsahujúce zakázané látky vyhovujú smernici.

V súčasnosti sa používajú pri procese soli trojmocného chrómu Cr 3+ a proces sa nazýva chromitovanie alebo pasivácia.

Posledná (vrchná) vrstva zvyšuje odolnosť a stabilitu povrchu a pozostáva z organických látok s obsahom kremíka (Si). Proces sa nazýva impregnácia alebo pečatenie (utesňovanie). Táto vrstva nemusí byť aplikovaná.

V závislosti od zmien používaných postupov (náhrada Cr 6+ chrómom Cr 3+) sa menili aj platné normy. Pre povrchy platili v minulosti normy DIN 50961, EN 12329 a ISO 2081. Od roku 2008 platí norma EN ISO 2081. Ani postupy podľa normy ISO nezaručujú konformitu (zhodu) s požiadavkami RoHS.

T. č. platí nová EN ISO 2081, ktorá definuje parametre vyššie popísaných povrchov a ich označovanie. V praxi sa používajú dva druhy povrchov:

- **tenkovrstvová pasivácia (transparentná)** je bezfarebná príp. slabo dúhová. Označuje sa kódom **A**.
- **silnovrstvová pasivácia dúhová – irisovaná** má dúhový nádych. Označuje sa kódom **C**.
- povrch bez pečatenia nemá kód, pečatený povrch má kód T2,
- požadovaná hrúbka Zn vrstvy v µm (rozsah 5-30 µm),
- príklad označenia povrchu: Fe/Zn8/C znamená základný materiál oceľ, vrstva Zn min. 8 µm, irisovaná pasivácia, bez pečatenia.

Rozmerový rozsah rúr v ponuke Železiarní Podbrezová a Transmesa je v Tab. 34/ Str. 82.

B. POPLASTOVANIE POVRCHU RÚR POLYOLEFÍNOM

Vrstva polyolefínu zabezpečuje ochranu vonkajšieho povrchu: mechanickú, antikoroziu, proti chemickým látkam, tepelno-izolačnú a slúži tiež na dekoratívne účely.

Polyolefínom môžu byť poplastované nasledovné rúry:

1. rúry typu HPL nepozinkované
2. rúry typu HPL galvanicky pozinkované s vrstvou Zn 8-12 µm
 - silnovrstvová pasivácia - Fe/Zn8/C
3. aj iné druhy rúr v rozsahu rozmerov:

Hrúbka steny (mm)	Vonkajší priemer (mm)
1	8-22
1,5	8-22
2	8-22
2,5	14-22
3	18-22

Dĺžka rúr 4 000-6 000 mm. Materiál - tenkostenný bezhalogénový polyolefín podľa EN 60684, pracovná teplota od -40°C do + 105°C (krátkodobo do 150°C), pevnosť v ťahu min. 10 N/mm², predĺženie min. 300 %, nehorľavý-samozhášací, odolný voči plesniam, olejom a chemikáliám.

Chemické zloženie ocelí a mechanické vlastnosti ocelí pre HPL rúry

Normy	Ocele	Chemické zloženie [%]										Mechanické vlastnosti							
		C	Si	Mn	P _{max}	S _{max}	Cr	Ni	Mo	Cu	Ostatné	Re min. MPa	min. ksi	Rm min. MPa	max. MPa	min. ksi	A5 min %		
STN, ČSN																			
	11 353	max.0,18			0,050	0,050										235	340	440	25
	11 523	max.0,20	max.0,55	max.1,60	0,050	0,045							Al min.0,015		353	510	628	23	
ASTM																			
A 822		max.0,18		0,27-0,63	0,048	0,058									170	25	310	45	35
DIN																			
1630	St 37.4	max.0,17	max.0,35	min.0,35	0,040	0,040									235	350	480	25	
	St 44.4	max.0,20	max.0,35	min.0,40	0,040	0,040									275	420	550	21	
	St 52.4	max.0,22	max.0,55	max.1,60	0,040	0,035									355	500	650	21	
BS																			
3602/1	CFS 360	max.0,17	max.0,35	0,30-0,80	0,035	0,035							Al max.0,06		235	360	500	25	
	CFS 430	max.0,21	max.0,35	0,40-1,20	0,035	0,035							Al max.0,06		275	430	570	22	
3603	430 LT	max.0,20	max.0,35	0,60-1,20	0,035	0,035							min.0,020		275	430	570	22	
UNI																			
7945	Fe 280	max.0,13		max.0,60	0,050	0,050									155	280		25	
	Fe 320	max.0,16		max.0,70	0,050	0,050									195	320		25	
	Fe 360	max.0,17	max.0,35	max.0,80	0,050	0,050									215	360		24	
	Fe 410	max.0,21	max.0,35	max.1,20	0,050	0,050									235	410		22	
	Fe 490	max.0,23	max.0,35	max.1,50	0,050	0,050									285	490		21	
NF A																			
49-330	TU 37b	max.0,20	max.0,40	max.0,85	0,045	0,045									220	360	480	23	
	TU 42b	max.0,22	max.0,40	max.1,15	0,040	0,040									235	410	510	23	
	TU 52b	max.0,22	max.0,55	max.1,60	0,045	0,045									350	510	630	19	
EN																			
10305-4	E215	max.0,10	max.0,05	max.0,70	0,025	0,015							Al min.0,025		215	290	430	30	
	E235	max.0,17	max.0,35	max.1,20	0,025	0,015									235	350	480	25	
	E355	max.0,22	max.0,55	max.1,60	0,025	0,015									355	490	630	22	
JIS																			
JOHS-102	OST 1	max.0,20	max.0,55	0,25-0,60	0,040	0,040									180	450			
	OST 2	0,08-0,18	0,10-0,35	0,30-0,60	0,035	0,035								max.0,20	200	450			

Ocele podľa PN-H typu 10, 20, 18G2A, vid' str. 67

HPL rúry EN 10305-4, akosť E235+N (voliteľná požiadavka č.6)

povrch - Elektrolyticky vylúčený povlak EN ISO 2081-Fe/Zn8/C (Cr3+) Hmotnosť kg/m

Tabuľka 34

Vonkajší priemer [mm]	Hrúbka steny [mm]														
	0,5	0,75	0,89	1	1,24	1,5	1,65	2	2,11	2,3	2,5	3	3,5	4	5
4	0,043	0,06		0,074											
5		0,079		0,099											
6		0,097		0,123		0,166		0,197							
6,35			0,12	0,156											
8				0,173		0,240		0,296			0,339				
9,52			0,189	0,235		0,320									
10				0,222		0,314		0,395			0,462				
12				0,271		0,388		0,493			0,586				
12,7			0,259	0,350		0,450		0,551							
13				0,296		0,425		0,543							
13,5									0,635						
14				0,321		0,462		0,592			0,709	0,814			
15				0,345		0,499		0,641			0,771	0,888			
15,87			0,329	0,445		0,579		0,716							
16				0,370		0,536		0,690			0,832	0,961			
18				0,419		0,610		0,789			0,956	1,1			
20				0,469		0,684		0,888			1,079	1,258			
22						0,758		0,986			1,202	1,406	1,597	1,776	
25						0,869		1,134			1,387	1,628		2,071	
28						0,980		1,282			1,572	1,85		2,367	
30								1,381			1,695	1,997	2,287	2,565	3,083
32						1,128		1,480			1,818	2,145	2,460	2,762	3,330
35						1,239		1,628			2,004	2,367		3,058	
38								1,866				2,589		3,354	4,069
42								1,973			2,435	2,885		3,748	

Tiež aj rozmery 21,3 x 2,6 a 24 x 4

- Rúry dodávané zo závodu TRANSMESA
- Rúry dodávané zo ŽP alebo TRANSMESA
- Rúry dodávané zo ŽP

- značenie rúr - INK-JET
- ZP - EN 10305-4 - E235+N - OD x WT - číslo tavby - Cr VI FREE
- dĺžky rúr štandardné - 6000 +50 mm

Vonkajší priemer [mm]	Hrúbka steny [mm]	Vnútorný priemer [mm]	Tolerancia vnútorného priemeru	Plocha priecneho rezu [cm ²]	Hmotnosť [kg/m]
4	0,5	3	± 0,15	0,071	0,043
4	1	2	± 0,15	0,031	0,074
5	0,75	3,5	± 0,15	0,096	0,079
5	1	3	± 0,15	0,071	0,099
6	1	4	± 0,12	0,13	0,123
6	1,5	3	± 0,15	0,071	0,166
6	2	2	± 0,15	0,031	0,197
8	1	6	± 0,10	0,28	0,173
8	1,5	5	± 0,10	0,20	0,240
8	2	4	± 0,15	0,13	0,296
8	2,5	3	± 0,15	0,071	0,339
10	1	8	± 0,08	0,50	0,222
10	1,5	7	± 0,12	0,38	0,314
10	2	6	± 0,15	0,28	0,395
10	2,5	5	± 0,15	0,20	0,462
12	1	10	± 0,08	0,79	0,271
12	1,5	9	± 0,10	0,64	0,389
12	2	8	± 0,12	0,50	0,493
12	2,5	7	± 0,15	0,38	0,586
12	3	6	± 0,15	0,28	0,666
14	1	12	± 0,08	1,13	0,321
14	1,5	11	± 0,08	0,95	0,462
14	2	10	± 0,10	0,79	0,592
14	2,5	9	± 0,12	0,64	0,709
14	3	8	± 0,15	0,50	0,814
15	1	13	± 0,08	1,33	0,345
15	1,5	12	± 0,08	1,13	0,499
15	2	11	± 0,10	0,95	0,641
15	2,5	10	± 0,12	0,79	0,771
15	3	9	± 0,15	0,64	0,888
16	1	14	± 0,08	1,54	0,37
16	1,5	13	± 0,08	1,33	0,536
16	2	12	± 0,10	1,13	0,691
16	2,5	11	± 0,12	0,95	0,832
16	3	10	± 0,15	0,79	0,962
18	1	16	± 0,08	0,01	0,419
18	1,5	15	± 0,08	1,77	0,610
18	2	14	± 0,08	1,54	0,789
18	2,5	13	± 0,15	1,33	0,956
18	3	12	± 0,15	1,13	1,11
20	1,5	17	± 0,08	2,27	0,684
20	2	16	± 0,08	2,01	0,888
20	2,5	15	± 0,15	1,77	1,08
20	3	14	± 0,15	1,54	1,26
20	3,5	13	± 0,15	1,33	1,424
20	4	12	± 0,15	1,13	1,58
22	1	20	± 0,08	3,14	0,518
22	1,5	19	± 0,08	2,84	0,758
22	2	18	± 0,08	2,55	0,986
22	2,5	17	± 0,08	2,27	1,20
22	3	16	± 0,15	2,01	1,41
22	3,5	15	± 0,15	1,77	1,60
22	4	14	± 0,15	1,54	1,78
25	1,5	22	± 0,08	3,80	0,869
25	2	21	± 0,08	3,46	1,13
25	2,5	20	± 0,08	3,14	1,39
25	3	19	± 0,15	2,84	1,63
25	4	17	± 0,15	2,27	2,07
25	4,5	16	± 0,15	2,01	2,28
25	5	15	± 0,15	1,77	2,47
28	1,5	25	± 0,08	4,91	0,980
28	2	24	± 0,08	4,52	1,28

Vonkajší priemer [mm]	Hrúbka steny [mm]	Vnútorný priemer [mm]	Tolerancia vnútorného priemeru	Plocha priecneho rezu [cm ²]	Hmotnosť [kg/m]
28	2,5	23	± 0,08	4,16	1,572
28	3	22	± 0,15	3,80	1,85
28	4	20	± 0,15	3,14	2,37
28	5	18	± 0,15	2,55	2,84
30	2	26	± 0,08	5,31	1,38
30	2,5	25	± 0,08	4,91	1,70
30	3	24	± 0,15	4,52	2,00
30	4	22	± 0,15	3,80	2,57
30	5	20	± 0,15	3,14	3,08
30	6	18	± 0,15	2,55	3,55
35	2	31	± 0,15	7,55	1,63
35	2,5	30	± 0,15	7,07	2,004
35	3	29	± 0,15	6,61	2,37
35	4	27	± 0,15	5,73	3,06
35	5	25	± 0,15	4,91	3,70
35	6	23	± 0,15	4,16	4,29
38	2	34	± 0,15	9,08	1,766
38	2,5	33	± 0,15	8,55	2,19
38	3	32	± 0,15	8,04	2,59
38	4	30	± 0,15	7,07	3,35
38	5	28	± 0,15	6,16	4,07
38	6	26	± 0,15	5,31	4,74
38	7	24	± 0,15	4,52	5,35
38	8	22	± 0,15	3,8	5,92
42	2	38	± 0,20	11,34	1,97
42	3	36	± 0,20	10,18	2,89
42	4	34	± 0,20	9,08	3,75
42	5	32	± 0,20	8,04	4,56
42	6	30	± 0,20	7,07	5,33
42	8	26	± 0,20	5,31	6,71
50	4	42	± 0,20	13,85	4,54
50	5	40	± 0,20	12,57	5,55
50	6	38	± 0,20	11,34	6,51
50	8	34	± 0,20	9,08	8,29
50	9	32	± 0,20	8,04	9,1
50	10	30	± 0,20	7,07	9,86
55	4	47	± 0,25	17,34	5,03
55	6	43	± 0,25	14,51	7,25
55	8	39	± 0,25	11,95	9,27
55	10	35	± 0,25	9,62	11,10
60	5	50	± 0,25	19,63	6,78
60	8	44	± 0,25	15,20	10,26
60	10	40	± 0,25	12,57	12,33
60	12,5	35	± 0,25	9,62	14,64
70	5	60	± 0,30	28,26	8,02
70	8	54	± 0,30	22,89	12,23
70	10	50	± 0,30	19,63	14,80
70	12,5	45	± 0,30	15,90	17,72
80	6	68	± 0,35	36,30	10,95
80	8	64	± 0,35	32,15	14,21
80	10	60	± 0,35	28,26	17,26
80	12,5	55	± 0,35	23,75	20,81

Tolerancie vonkajšieho priemeru: Tolerancia hrúbky steny:

D: 4 - 30 mm ± 0,08 mm T: ± 10%,
 D: 35 - 38 mm ± 0,15 mm min. ± 0,1mm
 D: 42 - 50 mm ± 0,20 mm
 D: 55 - 60 mm ± 0,25 mm
 D: 70 mm ± 0,30 mm
 D: 80 mm ± 0,35 mm

Ostatné rozmery a tolerancie po dohode, tolerancie podľa EN 10305-1

**Tabuľka tlakov pre hydraulické rúry (MPa)
Oceľ E235 (37.4) bez špecifikovaného skúšania**

Tabuľka 36A

Vonkajší priemer [mm]	Hrúbka steny														
	0,5	1,0	1,5	2,0	2,5	3,0	3,5	4,0	4,5	5,0	6,0	7,0	8,0	9,0	10,0
5	25,0	49,9													
6	20,8	41,6													
7	17,8	35,7													
8	15,6	31,2	46,8												
9	13,9	27,7	41,6												
10	12,5	25,0	37,4	49,9											
12	10,4	20,8	31,2	41,6											
14	8,9	17,8	26,7	35,7	44,6										
15	8,3	16,6	25,0	33,3	41,6	49,9									
16	7,8	15,6	23,4	31,2	39,0	46,8									
18	6,9	13,9	20,8	27,7	34,7	41,6	48,5								
20	6,2	12,5	18,7	25,0	31,2	37,4	43,7	49,9							
22		11,3	17,0	22,7	28,4	34,0	39,7	45,4	51,0						
24		10,4	15,6	20,8	26,0	31,2	36,4	41,6	46,8						
25		10,0	15,0	20,0	25,0	29,9	34,9	39,9	44,9	49,9					
28		8,9	13,4	17,8	22,3	26,7	31,2	35,7	40,1	44,6					
30		8,3	12,5	16,6	20,8	25,0	29,1	33,3	37,4	41,6	49,9				
32		7,8	11,7	15,6	19,5	23,4	27,3	31,2	35,1	39,0	46,8				
35		7,1	10,7	14,3	17,8	21,4	25,0	28,5	32,1	35,7	42,8				
36		6,9	10,4	13,9	17,3	20,8	24,3	27,7	31,2	34,7	41,6				
38		6,6	9,9	13,1	16,4	19,7	23,0	26,3	29,6	32,8	39,4	46,0			
40		6,2	9,4	12,5	15,6	18,7	21,8	25,0	28,1	31,2	37,4	43,7	49,9		
42			8,9	11,9	14,9	17,8	20,8	23,8	26,7	29,7	35,7	41,6	47,5		
45			8,3	11,1	13,9	16,6	19,4	22,2	25,0	27,7	33,3	38,8	44,4		
48			7,8	10,4	13,0	15,6	18,2	20,8	23,4	26,0	31,2	36,4	41,6	46,8	
50			7,5	10,0	12,5	15,0	17,5	20,0	22,5	25,0	29,9	34,9	39,9	44,9	49,9
52			7,2	9,6	12,0	14,4	16,8	19,2	21,6	24,0	28,8	33,6	38,4	43,2	48,0
55			6,8	9,1	11,3	13,6	15,9	18,2	20,4	22,7	27,2	31,8	36,3	40,8	45,4
58			6,5	8,6	10,8	12,9	15,1	17,2	19,4	21,5	25,8	30,1	34,4	38,7	43,0
60			6,2	8,3	10,4	12,5	14,6	16,6	18,7	20,8	25,0	29,1	33,3	37,4	41,6
62			6,0	8,1	10,1	12,1	14,1	16,1	18,1	20,1	24,2	28,2	32,2	36,2	40,3
65			5,8	7,7	9,6	11,5	13,4	15,4	17,3	19,2	23,0	26,9	30,7	34,6	38,4
70			5,3	7,1	8,9	10,7	12,5	14,3	16,0	17,8	21,4	25,0	28,5	32,1	35,7
75			5,0	6,7	8,3	10,0	11,6	13,3	15,0	16,6	20,0	23,3	26,6	29,9	33,3
80			4,7	6,2	7,8	9,4	10,9	12,5	14,0	15,6	18,7	21,8	25,0	28,1	31,2
85				5,9	7,3	8,8	10,3	11,7	13,2	14,7	17,6	20,6	23,5	26,4	29,4
90				5,5	6,9	8,3	9,7	11,1	12,5	13,9	16,6	19,4	22,2	25,0	27,7
100				5,0	6,2	7,5	8,7	10,0	11,2	12,5	15,0	17,5	20,0	22,5	25,0
110				4,5	5,7	6,8	7,9	9,1	10,2	11,3	13,6	15,9	18,2	20,4	22,7
120					5,2	6,2	7,3	8,3	9,4	10,4	12,5	14,6	16,6	18,7	20,8

Teoretický dovolený pracovný pretlak bez skúšobného osvedčenia [MPa] je počítaný podľa DIN 2413-93 pri 20°C (1 MPa = 10 bar)

Údaje sú informatívne, skutočne používané hodnoty tlakov musia zodpovedať príslušným predpisom platným pre konštrukciu strojného zariadenia (hydraulického obvodu).

Tabuľka tlakov pre hydraulické rúry (MPa)
Oceľ E235 (37.4) skúšaná špecifikovaným skúšaním 3.1 (3.1.B)

Tabuľka 36 B

Vonkajší priemer [mm]	Hrúbka steny														
	0,5	1,0	1,5	2,0	2,5	3,0	3,5	4,0	4,5	5,0	6,0	7,0	8,0	9,0	10,0
5	28,3	56,7													
6	23,6	47,2													
7	20,2	40,5													
8	17,7	35,4	53,1												
9	15,7	31,5	47,2												
10	14,2	28,3	42,5	56,7											
12	11,8	23,6	35,4	47,2											
14	10,1	20,2	30,4	40,5	50,6										
15	9,4	18,9	28,3	37,8	47,2	56,7									
16	8,9	17,7	26,6	35,4	44,3	53,1									
18	7,9	15,7	23,6	31,5	39,4	47,2	55,1								
20	7,1	14,2	21,3	28,3	35,4	42,5	49,6	56,7							
22		12,9	19,3	25,8	32,2	38,6	45,1	51,5	58,0						
24		11,8	17,7	23,6	29,5	35,4	41,3	47,2	53,1						
25		11,3	17,0	22,7	28,3	34,0	39,7	45,3	51,0	56,7					
28		10,1	15,2	20,2	25,3	30,4	35,4	40,5	45,5	50,6					
30		9,4	14,2	18,9	23,6	28,3	33,1	37,8	42,5	47,2	56,7				
32		8,9	13,3	17,7	22,1	26,6	31,0	35,4	39,9	44,3	53,1				
35		8,1	12,1	16,2	20,2	24,3	28,3	32,4	36,4	40,5	48,6				
36		7,9	11,8	15,7	19,7	23,6	27,6	31,5	35,4	39,4	47,2				
38		7,5	11,2	14,9	18,6	22,4	26,1	29,8	33,6	37,3	44,7	52,2			
40		7,1	10,6	14,2	17,7	21,3	24,8	28,3	31,9	35,4	42,5	49,6	56,7		
42			10,1	13,5	16,9	20,2	23,6	27,0	30,4	33,7	40,5	47,2	54,0		
45			9,4	12,6	15,7	18,9	22,0	25,2	28,3	31,5	37,8	44,1	50,4		
48			8,9	11,8	14,8	17,7	20,7	23,6	26,6	29,5	35,4	41,3	47,2	53,1	
50			8,5	11,3	14,2	17,0	19,8	22,7	25,5	28,3	34,0	39,7	45,3	51,0	56,7
52			8,2	10,9	13,6	16,4	19,1	21,8	24,5	27,3	32,7	38,2	43,6	49,1	54,5
55			7,7	10,3	12,9	15,5	18,0	20,6	23,2	25,8	30,9	36,1	41,2	46,4	51,5
58			7,3	9,8	12,2	14,7	17,1	19,5	22,0	24,4	29,3	34,2	39,1	44,0	48,9
60			7,1	9,4	11,8	14,2	16,5	18,9	21,3	23,6	28,3	33,1	37,8	42,5	47,2
62			6,9	9,1	11,4	13,7	16,0	18,3	20,6	22,9	27,4	32,0	36,6	41,1	45,7
65			6,5	8,7	10,9	13,1	15,3	17,4	19,6	21,8	26,2	30,5	34,9	39,2	43,6
70			6,1	8,1	10,1	12,1	14,2	16,2	18,2	20,2	24,3	28,3	32,4	36,4	40,5
75			5,7	7,6	9,4	11,3	13,2	15,1	17,0	18,9	22,7	26,5	30,2	34,0	37,8
80			5,3	7,1	8,9	10,6	12,4	14,2	15,9	17,7	21,3	24,8	28,3	31,9	35,4
85				6,7	8,3	10,0	11,7	13,3	15,0	16,7	20,0	23,3	26,7	30,0	33,3
90				6,3	7,9	9,4	11,0	12,6	14,2	15,7	18,9	22,0	25,2	28,3	31,5
100				5,7	7,1	8,5	9,9	11,3	12,8	14,2	17,0	19,8	22,7	25,5	28,3
110				5,2	6,4	7,7	9,0	10,3	11,6	12,9	15,5	18,0	20,6	23,2	25,8
120					5,9	7,1	8,3	9,4	10,6	11,8	14,2	16,5	18,9	21,3	23,6

Teoretický dovolený pracovný pretlak bez skúšobného osvedčenia [MPa] je počítaný podľa DIN 2413-93 pri 20°C (1 MPa = 10 bar)

Údaje sú informatívne, skutočne používané hodnoty tlakov musia zodpovedať príslušným predpisom platným pre konštrukciu strojného zariadenia (hydraulického obvodu).

**Tabuľka tlakov pre hydraulické rúry (MPa)
Oceľ E355 (St 52.4) bez špecifikovaného skúšania**

Tabuľka 36 C

Vonkajší priemer [mm]	Hrúbka steny														
	0,5	1,0	1,5	2,0	2,5	3,0	3,5	4,0	4,5	5,0	6,0	7,0	8,0	9,0	10,0
5	36,4	72,8													
6	30,4	60,7													
7	26,0	52,0													
8	22,8	45,5	68,3												
9	20,2	40,5	60,7												
10	18,2	36,4	54,6	72,8											
12	15,2	30,4	45,5	60,7											
14	13,0	26,0	39,0	52,0	65,0										
15	12,1	24,3	36,4	48,6	60,7	72,8									
16	11,4	22,8	34,1	45,5	56,9	68,3									
18	10,1	20,2	30,4	40,5	50,6	60,7	70,8								
20	9,1	18,2	27,3	36,4	45,5	54,6	63,7	72,8							
22		16,6	24,8	33,1	41,4	49,7	57,9	66,2	74,5						
24		15,2	22,8	30,4	37,9	45,5	53,1	60,7	68,3						
25		14,6	21,9	29,1	36,4	43,7	51,0	58,3	65,6	72,8					
28		13,0	19,5	26,0	32,5	39,0	45,5	52,0	58,5	65,0					
30		12,1	18,2	24,3	30,4	36,4	42,5	48,6	54,6	60,7	72,8				
32		11,4	17,1	22,8	28,5	34,1	39,8	45,5	51,2	56,9	68,3				
35		10,4	15,6	20,8	26,0	31,2	36,4	41,6	46,8	52,0	62,4				
36		10,1	15,2	20,2	25,3	30,4	35,4	40,5	45,5	50,6	60,7				
38		9,6	14,4	19,2	24,0	28,8	33,5	38,3	43,1	47,9	57,5	67,1			
40		9,1	13,7	18,2	22,8	27,3	31,9	36,4	41,0	45,5	54,6	63,7	72,8		
42			13,0	17,3	21,7	26,0	30,4	34,7	39,0	43,4	52,0	60,7	69,4		
45			12,1	16,2	20,2	24,3	28,3	32,4	36,4	40,5	48,6	56,7	64,8		
48			11,4	15,2	19,0	22,8	26,6	30,4	34,1	37,9	45,5	53,1	60,7	68,3	
50			10,9	14,6	18,2	21,9	25,5	29,1	32,8	36,4	43,7	51,0	58,3	65,6	72,8
52			10,5	14,0	17,5	21,0	24,5	28,0	31,5	35,0	42,0	49,0	56,0	63,0	70,0
55			9,9	13,2	16,6	19,9	23,2	26,5	29,8	33,1	39,7	46,4	53,0	59,6	66,2
58			9,4	12,6	15,7	18,8	22,0	25,1	28,3	31,4	37,7	44,0	50,2	56,5	62,8
60			9,1	12,1	15,2	18,2	21,2	24,3	27,3	30,4	36,4	42,5	48,6	54,6	60,7
62			8,8	11,7	14,7	17,6	20,6	23,5	26,4	29,4	35,2	41,1	47,0	52,9	58,7
65			8,4	11,2	14,0	16,8	19,6	22,4	25,2	28,0	33,6	39,2	44,8	50,4	56,0
70			7,8	10,4	13,0	15,6	18,2	20,8	23,4	26,0	31,2	36,4	41,6	46,8	52,0
75			7,3	9,7	12,1	14,6	17,0	19,4	21,9	24,3	29,1	34,0	38,9	43,7	48,6
80			6,8	9,1	11,4	13,7	15,9	18,2	20,5	22,8	27,3	31,9	36,4	41,0	45,5
85				8,6	10,7	12,9	15,0	17,1	19,3	21,4	25,7	30,0	34,3	38,6	42,9
90				8,1	10,1	12,1	14,2	16,2	18,2	20,2	24,3	28,3	32,4	36,4	40,5
100				7,3	9,1	10,9	12,7	14,6	16,4	18,2	21,9	25,5	29,1	32,8	36,4
110				6,6	8,3	9,9	11,6	13,2	14,9	16,6	19,9	23,2	26,5	29,8	33,1
120					7,6	9,1	10,6	12,1	13,7	15,2	18,2	21,2	24,3	27,3	30,4

Teoretický dovolený pracovný pretlak bez skúšobného osvedčenia [MPa] je počítaný podľa DIN 2413-93 pri 20°C (1 MPa = 10 bar)

Údaje sú informatívne, skutočne používané hodnoty tlakov musia zodpovedať príslušným predpisom platným pre konštrukciu strojného zariadenia (hydraulického obvodu).

Tabuľka tlakov pre hydraulické rúry (MPa)
Oceľ E355 (St 52.4) skúšaná špecifikovaným skúšaním 3.1 (3.1.B)

Tabuľka 36D

Vonkajší priemer [mm]	Hrúbka steny														
	0,5	1,0	1,5	2,0	2,5	3,0	3,5	4,0	4,5	5,0	6,0	7,0	8,0	9,0	10,0
5	40,3	80,5													
6	33,5	67,1													
7	28,8	57,5													
8	25,2	50,3	75,5												
9	22,4	44,7	67,1												
10	20,1	40,3	60,4	80,5											
12	16,8	33,5	50,3	67,1											
14	14,4	28,8	43,1	57,5	71,9										
15	13,4	26,8	40,3	53,7	67,1	80,5									
16	12,6	25,2	37,7	50,3	62,9	75,5									
18	11,2	22,4	33,5	44,7	55,9	67,1	78,3								
20	10,1	20,1	30,2	40,3	50,3	60,4	70,4	80,5							
22		18,3	27,4	36,6	45,7	54,9	64,0	73,2	82,3						
24		16,8	25,2	33,5	41,9	50,3	58,7	67,1	75,5						
25		16,1	24,2	32,2	40,3	48,3	56,4	64,4	72,5	80,5					
28		14,4	21,6	28,8	35,9	43,1	50,3	57,5	64,7	71,9					
30		13,4	20,1	26,8	33,5	40,3	47,0	53,7	60,4	67,1	80,5				
32		12,6	18,9	25,2	31,5	37,7	44,0	50,3	56,6	62,9	75,5				
35		11,5	17,3	23,0	28,8	34,5	40,3	46,0	51,8	57,5	69,0				
36		11,2	16,8	22,4	28,0	33,5	39,1	44,7	50,3	55,9	67,1				
38		10,6	15,9	21,2	26,5	31,8	37,1	42,4	47,7	53,0	63,6	74,2			
40		10,1	15,1	20,1	25,2	30,2	35,2	40,3	45,3	50,3	60,4	70,4	80,5		
42			14,4	19,2	24,0	28,8	33,5	38,3	43,1	47,9	57,5	67,1	76,7		
45			13,4	17,9	22,4	26,8	31,3	35,8	40,3	44,7	53,7	62,6	71,6		
48			12,6	16,8	21,0	25,2	29,4	33,5	37,7	41,9	50,3	58,7	67,1	75,5	
50			12,1	16,1	20,1	24,2	28,2	32,2	36,2	40,3	48,3	56,4	64,4	72,5	80,5
52			11,6	15,5	19,4	23,2	27,1	31,0	34,8	38,7	46,5	54,2	61,9	69,7	77,4
55			11,0	14,6	18,3	22,0	25,6	29,3	32,9	36,6	43,9	51,2	58,6	65,9	73,2
58			10,4	13,9	17,4	20,8	24,3	27,8	31,2	34,7	41,6	48,6	55,5	62,5	69,4
60			10,1	13,4	16,8	20,1	23,5	26,8	30,2	33,5	40,3	47,0	53,7	60,4	67,1
62			9,7	13,0	16,2	19,5	22,7	26,0	29,2	32,5	39,0	45,5	51,9	58,4	64,9
65			9,3	12,4	15,5	18,6	21,7	24,8	27,9	31,0	37,2	43,4	49,5	55,7	61,9
70			8,6	11,5	14,4	17,3	20,1	23,0	25,9	28,8	34,5	40,3	46,0	51,8	57,5
75			8,1	10,7	13,4	16,1	18,8	21,5	24,2	26,8	32,2	37,6	42,9	48,3	53,7
80			7,5	10,1	12,6	15,1	17,6	20,1	22,6	25,2	30,2	35,2	40,3	45,3	50,3
85				9,5	11,8	14,2	16,6	18,9	21,3	23,7	28,4	33,2	37,9	42,6	47,4
90				8,9	11,2	13,4	15,7	17,9	20,1	22,4	26,8	31,3	35,8	40,3	44,7
100				8,1	10,1	12,1	14,1	16,1	18,1	20,1	24,2	28,2	32,2	36,2	40,3
110				7,3	9,1	11,0	12,8	14,6	16,5	18,3	22,0	25,6	29,3	32,9	36,6
120					8,4	10,1	11,7	13,4	15,1	16,8	20,1	23,5	26,8	30,2	33,5

Teoretický dovolený pracovný pretlak bez skúšobného osvedčenia [MPa] je počítaný podľa DIN 2413-93 pri 20°C (1 MPa = 10 bar)

Údaje sú informatívne, skutočne používané hodnoty tlakov musia zodpovedať príslušným predpisom platným pre konštrukciu strojného zariadenia (hydraulického obvodu).

Rúry pre výrobu ložísk

Rozmery presných rúr pre výrobu ložísk Tabuľka 37

Vonkajší priemer [mm]	Hrúbka steny [mm]
22–25	3–4,1
25,01–29	3–5
29,01–32	3–6,7
32,01–40	3–7,8
40,01–70	3–8

Tolerancie

vonkajšieho priemeru	D < 50 mm:	0 + 0,15 mm
	D ≥ 50 mm:	0 + 0,25 mm
hrúbky steny		±7,5 % (po dohode ±5 %)

Dĺžky

3 000 ±500 mm

Priamosť

1 mm/1000 mm, max 2,5 mm/3000 mm

Druh ocelí

DIN 17 230 – 100Cr6 (prípadne 14 109 podľa STN, ČSN).

C	Mn	Si	P	S	Cr	Ni	Cu	Sn
0,90 1,10	0,30 0,50	0,15 0,30	max 0,017	max 0,015	1,30 1,65	max 0,10	max 0,15	max 0,010

Stav dodávky (tepelné spracovanie)

GKZ + K + G – žíhané na globulárne karbidy – ťahané za studena – žíhané na mätko.

Tvrdosť

Po žíhaní na mätko je tvrdosť 174–220 HB. Rozptyl hodnôt tvrdosti po dĺžke rúry je maximálne 15 HB. Tvrdosť pri kaliacej skúške je min. 61 HRC.

Stav povrchu

Rúry sú dodávané s povrchom po žíhaní na mätko. Maximálna hĺbka vád je 0,25 mm a zahrňuje i oduhličenie.

Mikroštruktúra

Skúšobné postupy podľa SEP 1520:

- veľkosť karbidov 2.1 – 2.3
- podiel perlitu 3.0
- karbidická sieť 5.2
- karbidická riadkovitosť max 6.3 – uzavretá
max 7.3 – otvorená

Nekovové vtrúseniny

Skúšobné postupy podľa DIN 50602. Celková hodnota oxidických a sulfidických vmestkov K3 ≤10.

Demagnetizácia

Zostatkový magnetizmus maximálne 10 Oe.

Konce rúr

Rúry majú hladké, kolmo zrezané konce, jeden koniec odhraný 0,5–4 mm x 45°.

Skúšky

Skúšky sú prevádzané podľa DIN 17 230. NDT po dohode podľa EN 10246-3 E2H a EN 10246-7 U2/B a kontrola na zámenu akosti ocele spektrálnou analýzou.

Značenie

Balíky rúr sú značené štítkom.

Ochrana povrchu

Povrch rúr je olejovaný.

Balenie

Rúry sú balené do kruhových balíkov s hmotnosťou 1 000–3 000 kg.

Atesty

Podľa EN 10204 - 3.1

Poznámky:

1. Možnosť dodávok rúr aj v stave tvárnené za tepla.
2. Dodávky aj podľa normy STN EN ISO 683-17 (Oceľ určená na tepelné spracovanie, legovaná a automatová oceľ. Časť 17: Oceľ na valivé ložiská).
 - Rozmery a tolerancie na základe dohody.
 - Stav povrchu a jeho označenie:
Tvárnené za tepla – bez označenia alebo HW
Ťahané za studena – CD
 - Stav po tepelnom spracovaní a dodaní:
Tepelne nespracované – bez označenia alebo +U
Žíhané na globulárne karbidy a tvárnené za studena +AC+C
Žíhané na globulárne karbidy +AC

Presné rúry, dodávané vo zvitkoch

Presné oceľové rúry, dodávané vo zvitkoch, nachádzajú uplatnenie v mnohých odvetviach priemyslu napríklad ako vstrekovacie rúry pre dieslové motory, rúry pre rozvod oleja alebo paliva. Rúry vo zvitkoch sú dodávané v súlade s EN 10305-1 (EN 10305-2) a DIN 2391 (DIN 2393).

Rozmery

Rúry sú dodávané v rozsahu, vonkajší priemer medzi 4 a 18 mm, hrúbka steny medzi 0,45 a 2,5 mm. Iné rozmery je možné dodávať na základe dohody. Pre použitie do vstrekovacích zariadení spaľovacích motorov (Diesel) sú dodávané rozmery 6x1,8; 6x2,1; 6x2,125; 6x2,2; 6x2,25 mm rúr. Priemer samotného zvitku je medzi 750 a 1200 mm v závislosti od vonkajšieho priemeru rúr a požiadaviek zákazníka. V závislosti od vonkajšieho priemeru rúr a ich hrúbky steny je vo zvitku rúra s dĺžkou medzi 60 až 560 m (maximálna hmotnosť jedného zvitku je 50 kg).

Druhy ocelí

E 215, E 235, E 255, E 355, C 15, iné akosti na základe dohody. Vstrekovacie rúry sú vyrábané z ocele St 30Al a SAE 1010.

Rúry vo zvitkoch - stav dodávky

+C (BK) Ťahané za studena / tvrdé. Po poslednom tvárnení za studena tepelne nespracované.
+N (NBK) Normalizačne žíhané. Po poslednom ťahaní za studena sú rúry normalizačne žíhané v ochrannnej atmosfére.
+LC +A +SR

Tolerancie

Rúry sú dodávané s toleranciami podľa EN 10305-1 vid tab. Tolerancia OD je pre celý sortiment +/-0.08 mm, ID v závislosti od rozmerov +/- 0.08 resp. +/-0.15 mm a tolerancia hrúbky steny je +/- 10%. V prípade potreby zúžených tolerancií je nutné tieto tolerancie konzultovať.

Stav povrchu

Stav povrchu zodpovedá požiadavkám normy EN 10305-1. Hodnoty drsnosti povrchu rúr Ra sú rovne alebo menšie ako 3 µm.

Balenie rúr

Zvitky rúr sú balené do papierových krabíc s hmotnosťou 100-120 kg, ktoré sú následne ukladané na drevené palety alebo do kovových kontajnerov s hmotnosťou do 400 kg.

Ochrana povrchu a značenie

Rúry vo zvitkoch sa dodávajú označené štítkom s uvedenými informáciami podľa príslušných noriem. Ochrana vonkajšieho povrchu proti korózii je zabezpečená olejovaním. Vnútorný povrch je pri stave dodania +C resp. +LC tiež chránený vrstvou oleja. Pri stavoch dodania +N; +SR a +A sú zvitky dodávané bez ochrany vnútorného povrchu proti korózii.

Skúšanie rúr

Rúry sú skúšané vírivými prúdmi podľa EN 10246-3.

Atesty pre rúry vo zvitkoch

Atesty sú vydávané podľa EN 10204/3.1.

Rúrové polotovary

Ocelové bezšvíkové rúry môžu byť dodávané spracované na rôzne druhy rúrových polotovarov podľa potrieb a požiadaviek odberateľov. Ďalej spracovávané sú prevažne presné za studena ťahané rúry, no v prípade požiadaviek sa môžu vo forme rôznych polotovarov dodávať aj za tepla valcované rúry.

Výrobky

- Rúry delené na presné dĺžky
 - pílením
 - strihaním
 - upichovaním
- Odhračovanie koncov rúr
- Ohýbanie rúr

Rozmery rúrových ohybov

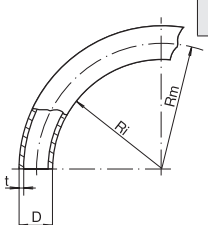
Tabuľka 38

	Uhol ohybu Rm												
	20	25	32	40	50	60	80	100	125	160	200	250	
D = 10 t ≥ 1													
D = 12 t ≥ 1													
D = 14 t ≥ 1													
D = 15 t ≥ 1													
D = 16 t ≥ 1													
D = 18 t ≥ 1													
D = 20 t ≥ 1													
D = 22 t ≥ 1													
D = 24 t ≥ 1													
D = 25 t ≥ 1													
D = 28 t ≥ 1													
D = 30 t ≥ 1,5													
D = 32 t ≥ 1,5													
D = 35 t ≥ 1,5													
D = 38 t ≥ 1,5													
D = 40 t ≥ 1,5													
D = 42 t ≥ 1,5													

t = D/20
Ri = 2D

t = D/30
Ri = 3D

t = D/50
Ri = 4,5D



Rúry sa ohýbajú na CNC ohýbacom zariadení s možnosťou ohybu v troch rovinách bez deformácií rúry v mieste ohybu (viď tabuľka).

Parametre ohybov:

- maximálny rozmer ohýbanej rúry – 42 x 2,5 mm
- polomer ohybu – 12–260 mm
- maximálny uhol ohybu – 187°
- tolerancia uhla ohybu – ±0,1°
- dĺžka rúry po posledný ohyb – max 3 000 mm
- tolerancia dĺžky – ±0,1 mm

Balenie

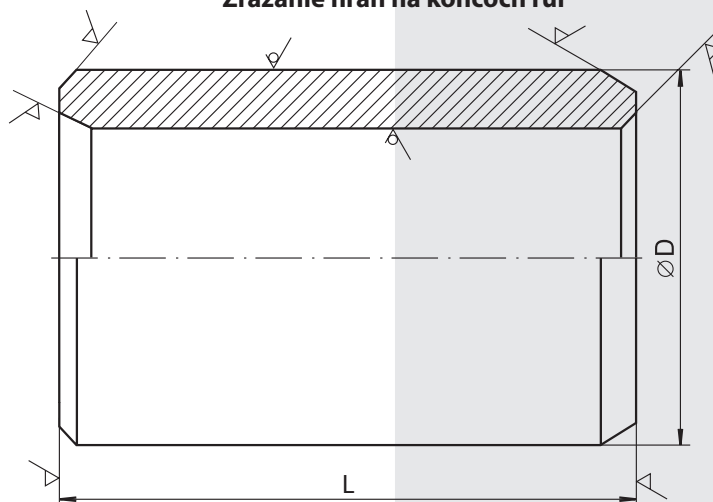
Polotovary sa dodávajú s ohľadom na ich rozmery a po dohode s odberateľom balené do zväzkov, uložené v kovových paletách, v sklpočných skriňových paletách alebo balené do kartónov, ktoré sú uložené na drevených europaletách.

Atesty

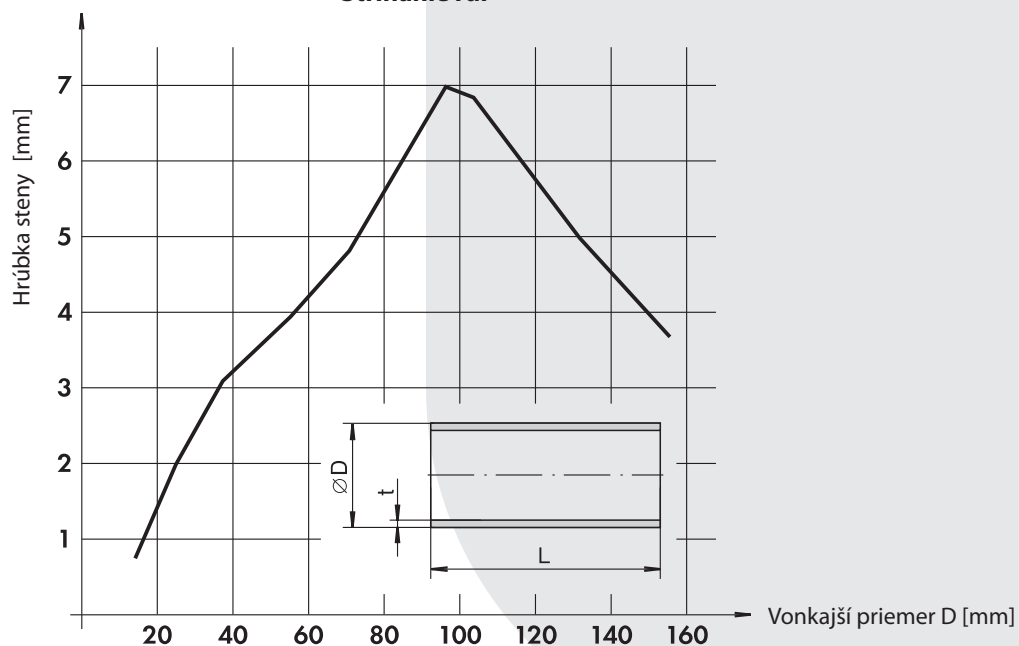
Podľa EN 10204 - 3.1.

Parameter	Metóda			
	Pílenie 1	Pílenie 2	Strihanie	Upichovanie
Vonkajší priemer	12–102 mm	10–81 mm	15–152 mm	20–90 mm
Hrúbka steny	1–3 mm	0,5–7 (12) mm	max. 7% D	0,7–12 mm
Dĺžky	20 (130)–3250 mm	15–600 mm	25–780 mm	150–2000 mm
Tolerancie dĺžky	±0,25 mm	±0,025 mm	±0,25 mm	±0,11– ±0,19 mm
Stabilita výrobného procesu		CpK > 1,67		CpK > 1,67
Konce rúr	Kefovanie koncov pri L = 130(250)–3980 mm	Odhraňovanie koncov rúr		
		D = 10–81 mm L = 15–340 mm 5°–85° (min. d = 12 mm)	D = 15–70 mm L = 30–690 mm	D = 20–90 mm L = 150–2000 mm 5°–85° (min. d = 18 mm)
Ochrana povrchu	Pranie a kefovanie pri L = 100–3000 mm	Bez ochrany alebo olejované		

Zrážanie hrán na koncoch rúr



Strihanie rúr



Oceľové rúrové navarovacie oblúky

Prehľad noriem, podľa ktorých sú dodávané rúrové oblúky

Norma	Rozmerové normy	Rozmery	Normy pre oblúky		Normy pre rúry	
			TDP	Ocele	TDP	Ocele
Oblúky pre oceľové konštrukcie, časti strojov a všeobecné použitie – štandardné ocele						
STN, ČSN	42 5760	Tab. 40 Strana 94	ŽP-05-04	11 353	42 0250	11 353
DIN	2605 - 1, 2		2609 (A) 2609 (B) 2609 (C)	St 37.0 St 44.0 St 52.0	1629	St 37.0 St 44.0 St 52.0
EN	10 253 - 1		10 253 - 1	S 235 S 265	10 210 - 1	S 235 JRH S 275 JOH
Oblúky pre tlakové potrubia pre teplotu okolia						
STN, ČSN	42 5760	Tab. 40 Strana 94	ŽP-05-04	11 353	42 0250	11 353
DIN	2605 - 1, 2		2609 (A) 2609 (B) 2609 (C)	St 37.0 St 44.0 St 52.0	1629	St 37.0 St 44.0 St 52.0
NF A	49 - 186 49 - 281		49 - 186 49 - 281	AE 220 A AE 220, 250, 275	49 112	TU E 220A TU E 235A
EN	10 253 - 2	10 253 - 2	P 235 TR2 P 265 TR2 P 235 TR2 P 265 TR2	10 216 - 1	P 235 TR1 P 265 TR1 P 235 TR2 P 265 TR2	
Oblúky pre tlakové potrubia pre zvýšené teploty						
STN, ČSN	42 5760 15 020	Tab. 40 Strana 93	ŽP-05-05 15 020	12 021 12 022	42 0251	12 021 12 022
ASTM ASME	ANSI B 16.9	Tab. 41 Strana 94	A 234 / A 960	WPB WPC	A 106	Grade B Grade C
DIN	2605 - 1, 2	Tab. 40 Strana 94	2609 (F, G) 2609 (H)	St 35.8 I, III 15Mo3	17 175	St 35.8 I, III 15Mo3
BS	1965 - 1		1965 - 1	Grade 410	3602 - 1	HFS 360
EN	10 253 - 2		10 253 - 2	P 235 GH P 265 GH 16Mo3	10 216 - 2	P 235 GH P 265 GH 16Mo3
Oblúky pre tlakové potrubia z jemnozrnných ocelí						
DIN	2605 - 1, 2	Tab. 40 Strana 94	2609 (R) 2609 (S) 2609 (T)	WStE 355 TStE 355 TStE 285	17 179	WStE 355 TStE 355 TStE 285
EN	10 253 - 2		10 253 - 2	P 355 N P 355 NH P 355 NL1	10 216 - 3	P 355 N P 355 NH P 355 NL1
Oblúky pre tlakové potrubia pre nízke teploty						
PN ŽP	42 5760	Tab. 40 Strana 94	ŽP-05-04	11 369 11 419 11 503	42 0165	11 369 11 419 11 503
ASME	ASME B 16.9	Tab. 41 Strana 95	A 420 / A 960	WPL 6	A 333	Grade 6
EN	10 253 - 2	Tab. 40 Strana 94	10 253 - 2	P 215 NL P 265 NL	10 216 - 4	P 215 NL P 265 NL
Oblúky pre potrubia pre rozvody vody a plynu (inštalácie)						
PN ŽP	42 5760	Tab. 40 Strana 94	ŽP-05-04	11 353	42 0250	11 353
DIN	2605 - 1		2609 (A)	St 37.0	2440, 2441	St 33-2, St 37.0
Oblúky pre potrubia pre prepravu plynu a horľavých kvapalín						
DIN	2605 - 1, 2	Tab. 40 Strana 94	2609 (D) 2609 (E)	StE 290.7 StE 360.7	17 172	StE 290.7 StE 360.7
EN	10 253 - 2		10 253 - 2	L 415NE	EN ISO 3183	L 415NE

Zoznam rozmerových noriem a noriem technicko-dodacích podmienok pre navarovacie rúry

ŽP-05-04	Rúrové oblúky. TDP.
ŽP-05-05	Rúrové oblúky so zaručenými vlastnosťami za zvýšených teplôt.
STN 42 0165	ČSN 42 0165 Plechy a rúry z feriticko-perlitických ocelí so zaručenými hodnotami vrubovej húževnatosti pri znížených teplotách.
STN 42 0250	ČSN 42 0250 Bezšvíkové rúry tvárnené za tepla z ocelí tried 10 až 16.
STN 42 0251	ČSN 42 0251 Oceľové bezšvíkové rúry so zaručenými vlastnosťami za vyšších teplôt.
ŽP 42 5760	Rúrové oblúky. Rozmery.
ASME B16.9	Priemyselne vyrábané tvárnené oceľové navarovacie tvarovky.
ASTM A106	Bezšvíkové rúry z uhlíkovej ocele pre vysoké teploty.
ASTM A234	Rúrové tvarovky z tvárnenej uhlíkovej a legovanej ocele pre stredné a vyššie teploty.
ASTM A333	Bezšvíkové a zvarané oceľové rúry pre nízke teploty (Pipes).
ASTM A420	Rúrové tvarovky z tvárnenej uhlíkovej a legovanej ocele pre nízke teploty.
ASTM A860/MSS-SP-75	Tvárnené vysokopevné navarovacie tvarovky z nízkoalovanej ocele - ocele rady WPHY 42, 46, 52, 60,65,70. (MSS - štandardizačná spoločnosť výrobcov ventilov a tvaroviek). Dodávky len po dohode, NPS nad 14 inch.
ASTM A960	Všeobecné požiadavky na tvárnené oceľové rúrové tvarovky.
ASTM A999	Všeobecné podmienky pre legované a koróziivzdorné oceľové rúry (Pipe).
ASTM A1016	Všeobecné podmienky pre legované, austenitické a koróziivzdorné oceľové rúry (Tubes).
DIN 1629	Kruhové bezšvíkové rúry z nelegovaných ocelí so špeciálnymi požiadavkami na kvalitu.
DIN 2440	Oceľové závitové rúry, stredne ťažká rada.
DIN 2441	Oceľové závitové rúry, ťažká rada.
DIN 2519	Oceľové príruby. TDP.
DIN 2605-1	Rúrové oblúky. Znížený stupeň využitia.
DIN 2605-2	Rúrové oblúky. Plný stupeň využitia.
DIN 2609	Tvarovky pre naváranie.
DIN 17 172	Oceľové rúry pre dopravu horľavých kvapalín a plynov.
DIN 17 175	Oceľové bezšvíkové rúry pre zvýšené teploty.
DIN 17 179	Bezšvíkové rúry kruhového prierezu z jemnozrnných ocelí pre zvláštne požiadavky.
BS 1965-1	Navarovacie rúrové tvarovky pre tlakové účely. Uhlíkové ocele.
BS 3602-1	Rúry pre tlakové účely: C a C-Mn ocele so špecifickými vlastnosťami pri vyšších teplotách.
NFA 49-112	Oceľové bezšvíkové rúry valcované za tepla so špecifickými vlastnosťami pri izbovej teplote so špeciálnymi dodacími podmienkami.
NFA 49-186	Rúrové príslušenstvo. Oceľové rúrové tvarovky pre naváranie, vyrobené z bezšvíkových rúr pre všeobecné použitie. Rozmery. TDP.
NFA 49-281	Rúrové príslušenstvo. Oceľové rúrové tvarovky pre naváranie, vyrobené z bezšvíkových rúr so špecifikáciou kvality (kvalita B, B1, B2). Rozmery. TDP.
EN 764-5	Tlakové zariadenia. Diel 5 Dokumenty kontroly kovových materiálov a zhoda s materiálovou špecifikáciou.
EN ISO 3183	Oceľové rúry na potrubné dopravné systémy.
EN 10210-1	Za tepla tvárnené konštrukčné kruhové profily z nelegovaných a jemnozrnných ocelí.
EN 10216-1, 2, 3, 4	Bezšvíkové oceľové rúry pre tlakové použitie. TDP. Diel 1: Nelegované ocele so špecifickými vlastnosťami pri izbovej teplote. Diel 2: Nelegované a legované oceľové rúry so špecifickými vlastnosťami pri zvýšených teplotách. Diel 3: Rúry z nelegovaných a legovaných jemnozrnných ocelí. Diel 4: Rúry z nelegovaných a legovaných ocelí so špecifickými vlastnosťami pri nízkych teplotách.
EN 10253-1	Tvarovky pre naváranie Diel 1: Nelegované ocele pre všeobecné použitie a bez zvláštnych skúšobných požiadaviek.
EN 10253-2	Tvarovky pre naváranie. Diel 2: Nelegované a legované ocele so zvláštnymi skúšobnými požiadavkami.
EN 10297-1	Oceľové bezšvíkové rúry pre konštrukčné účely a všeobecné použitie. Diel 1: Rúry z nelegovaných a legovaných ocelí.
ISO 3419	Tvarovky z nelegovaných a legovaných ocelí pre zváranie na tupo.
RToD M 0803	Holandské predpisy pre tlakové nádoby. Bezšvíkové tvarovky.

Rozmerové tabuľky

Rozmery navarovacích oblúkov tvaru K (90°) a DK (180°) typ 3D, vyrábaných podľa európskych noriem

Tabuľka č. 40

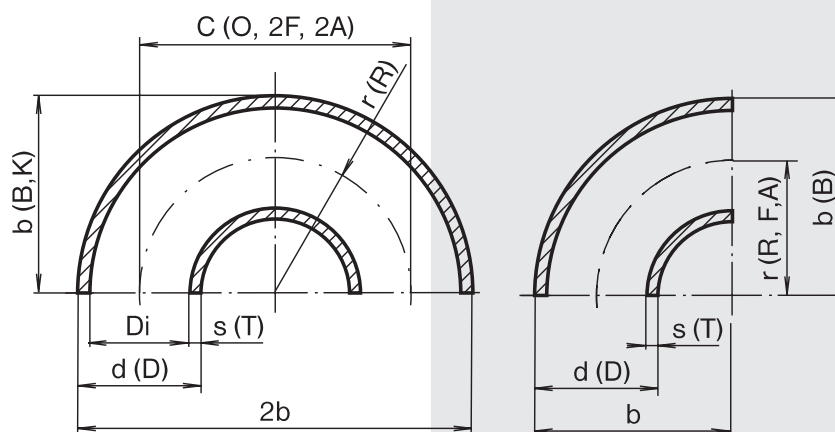
Veľkosť		Vonkajší priemer (mm)	Hrúbka steny (mm)	Rozteč r (mm)	Výška b (mm)	2b (mm)	Hmotnosť oblúkov	
NPS	DN						90° (kg)	180° (kg)
1/2	15	21,3	2,00	28	38	76	0,04	0,08
3/4	20	26,9	2,30	29	43	86	0,07	0,13
3/4	20	26,9	2,60	29	43	86	0,07	0,14
3/4	20	26,9	2,90	29	43	86	0,08	0,15
3/4	20	26,9	3,20	29	43	86	0,08	0,16
		31,8	2,60	35	51	102	0,10	0,20
1	25	33,7	2,60	38	56	112	0,13	0,26
1	25	33,7	3,20	38	56	112	0,15	0,30
1	25	33,7	3,60	38	56	112	0,16	0,32
		38,0	2,60	45	64	128	0,17	0,34
1 1/4	32	42,4	2,60	48	69	138	0,20	0,40
1 1/4	32	42,4	2,60	48	69	138	0,25	0,5
1 1/4	32	42,4	3,60	48	69	138	0,28	0,56
1 1/4	32	42,4	4,00	48	69	138	0,31	0,62
		44,5	2,60	51	73	146	0,22	0,44
1 1/2	40	48,3	2,60	57	82	164	0,27	0,54
1 1/2	40	48,3	3,20	57	82	164	0,34	0,68
1 1/2	40	48,3	3,60	57	82	164	0,36	0,72
1 1/2	40	48,3	4,00	57	82	164	0,40	0,80
		51,0	2,60	63,5	88	176	0,31	0,62
		57,0	2,90	72	100	200	0,44	0,88
		57,0	4,00	72	100	200	0,59	1,18
2	50	60,3	2,90	76	106	212	0,49	0,98
2	50	60,3	3,60	76	106	212	0,63	1,26
2	50	60,3	4,00	76	106	212	0,71	1,42
2	50	60,3	4,50	76	106	212	0,79	1,58
2	50	60,3	5,00	76	106	212	0,89	1,78
		63,5	2,90	82,5	114	228	0,56	1,12
		70,0	2,90	92	127	254	0,69	1,38
2 1/2	65	76,1	2,90	95	133	266	0,80	1,60
2 1/2	65	76,1	3,60	95	133	266	0,98	1,96
2 1/2	65	76,1	4,00	95	133	266	1,06	2,12
2 1/2	65	76,1	4,50	95	133	266	1,22	2,44
2 1/2	65	76,1	5,00	95	133	266	1,36	2,74
		82,5	3,20	107,5	149	298	1,06	2,12
3	80	88,9	3,20	114	159	318	1,22	2,44
3	80	88,9	4,00	114	159	318	1,50	3,00
3	80	88,9	4,50	114	159	318	1,69	3,38
3	80	88,9	5,60	114	159	318	2,13	4,26
		101,6	3,60	133,5	184	368	1,86	3,72
		108,0	3,60	142,5	196	392	2,12	4,24
		108,0	4,00	142,5	196	392	2,42	4,84
4	100	114,3	3,60	152	210	420	2,36	4,72
4	100	114,3	4,00	152	210	420	2,63	5,26
4	100	114,3	4,50	152	210	420	2,95	5,90
4	100	114,3	6,30	152	210	420	4,13	8,26
		127,0	4,00	175	238	476	3,34	6,68
		133,0	4,00	181	247	494	3,75	7,50
5	125	139,7	4,00	190	260	520	4,10	8,20
		152,4	4,50	215	291	582	5,54	11,08
		159,0	4,50	216	294	588	6,10	12,20
6	150	168,3	4,50	229	313	626	6,80	13,60
7	175	193,7	5,60	270	367	734	10,60	21,20
8	200	219,1	6,30	305	414	828	15,80	31,60
10	250	273,0	6,30	381	518	1036	24,80	49,60
10	250	273,0	7,10	381	518	1036	27,90	55,80
12	300	323,9	7,10	457	619	1238	39,80	79,60
14	350	355,6	8,00	533	711	1422	57,50	115,00
16	400	406,4	8,80	610	813	1626	82,60	165,20
18	450	457,0	10,00	686	914	1828	119,00	237,00
20	500	508,0	11,00	762	1016	2032	162,00	323,00
24	600	610,0	12,50	914	1219	2438	266,00	531,00

Iné rozmery do vonkajšieho priemeru 610 mm na základe dohody.

Rozmery navarovacích oblúkov, vyrábaných podľa noriem ASME (ANSI) B 16.9

Tabuľka č. 41

NPS	Vonkajší priemer		Hrúbka steny		Identifikácia	Schedule No.	Vnútorý priemer		90° oblúk A (r)		180° oblúk			
	[inch]	[mm]	[inch]	[mm]			[inch]	[mm]	[inch]	[mm]	O		K	
											[inch]	[mm]	[inch]	[mm]
1	1.315	33,4	0.133	3,38	STD	40	1.049	26,64	1.50	38	3.00	76	2.19	56
1 1/4	1.660	42,2	0.140	3,56	STD	40	1.380	35,08	1.88	48	3.75	95	2.75	70
1 1/2	1.900	48,3	0.145	3,68	STD	40	1.610	40,94	2.25	57	4.50	114	3.25	83
2	2.375	60,3	0.109	2,77	-	-	2.157	54,76	3.00	76	6.00	152	4.19	106
2	2.375	60,3	0.154	3,91	STD	40	2.067	52,48	3.00	76	6.00	152	4.19	106
2 1/2	2.875	73,0	0.203	5,16	STD	40	2.469	62,68	3.75	95	7.50	191	5.19	132
3	3.500	88,9	0.125	3,18	-	-	3.250	82,54	4.50	114	9.00	229	6.25	159
3	3.500	88,9	0.216	5,49	STD	40	3.068	77,92	4.50	114	9.00	229	6.25	159
3 1/2	4.000	101,6	0.141	3,58	-	-	3.718	94,44	5.25	133	10.50	267	7.25	184
3 1/2	4.000	101,6	0.226	5,74	STD	40	3.548	90,12	5.25	133	10.50	267	7.25	184
4	4.500	114,3	0.141	3,58	-	-	4.218	107,14	6.00	152	12.00	305	8.25	210
4	4.500	114,3	0.237	6,02	STD	40	4.026	102,26	6.00	152	12.00	305	8.25	210
6	6.625	168,3	0.172	4,37	-	-	6.281	159,56	9.00	229	18.00	457	12.31	313



Norma		Symboly					
PN ŽP 42 5760	DN	d	s	r	b	2b	b
DIN 2605	DN	d _a	s	r	b	2b	b
NF A 49 186	DN	D	T	(R)	F	C	B
EN 10 253	DN	D	T	(R)	F	C	B
BS 1965	NPS	(OD)	(WT)		A	O	K
ASME B 16.9	NPS	D			A	O	K

Tolerancie rozmerov

Presné hodnoty sú uvedené v príslušných normách. Orientačné prehľadné údaje sú v tabuľke 42 tolerancií (str. 97).

Ocele

Oblúky sú vyrábané z ocelí uvedených v prehľadovej tabuľke na str. 91. U normy DIN 2609 je uvedené i označenie ocele podľa tejto normy. Ako doplnok prehľadu je uvedená aj norma a oceľ pre rúru, s ktorou navarený oblúk vytvára potrubné vedenie. Oblúky spĺňajú požiadavky normy NACE MR 0175 a NACE MR 0103. Vzorec pre výpočet uhlíkového ekvivalentu vid' str.109.

Tepelné spracovanie, stav dodávky a povrchu

Oblúky vyrobené tvárnením za tepla sa dodávajú bez tepelného spracovania, normalizačné žihanie je zahrnuté v normalizačnom tvárnení.

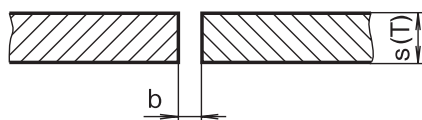
Vonkajší a vnútorný povrch oblúkov zodpovedá stavu výroby. Po dohode môže byť vonkajší povrch opracovaný tryskaním.

Konce oblúkov

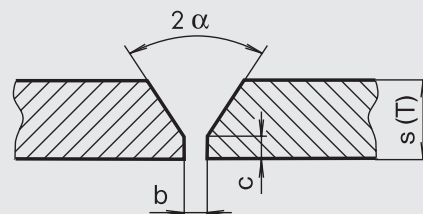
Oblúky sú dodávané s hladkými, kolmo zrezanými koncami. Úprava koncov oblúkov pre zvar podľa noriem:

- STN, ČSN 13 1070 (13 1075)
- ASME (ANSI) B16.9
- DIN 2559
- EN 10 253 a ďalšie normy EN pre rúry
- NFA 29-032 a príslušné normy pre rúry
- ISO 6761

Úprava koncov oblúkov:



DIN	T < 3 mm (Tvar 1)
EN	T < 3 mm
ANSI (ASME)	T < 3 (5) mm
ČSN, STN	T < 2,6 (3–4) mm (podľa dohody a metódy zvarovania)



DIN	T = 3–16 mm (Tvar 22) 2α = 40°–60°, c = do 2 mm
EN	T = 3–20 mm ¹⁾ α = 30° 0° +5° c = 1,6 ± 0,8 mm
ANSI (ASME)	T < 22 mm ²⁾ α = 37,5° ± 2,5° c = 1,6 ± 0,8 mm (c = 1/16 ± 1/32 inch)
ČSN, STN	T = 3–20 mm 2α = 70° ± 2° c = 1,5 + 0,5 mm (T = 2,9–11 mm)

Skúšanie

Vstupné rúry i hotové oblúky sa skúšajú podľa požiadaviek príslušných noriem.

Značenie

Tvarovky sú dodávané s nasledovným značením:

- bez označenia
- označenie druhu ocele farbou podľa príslušnej normy
- raziene údaje podľa normy, požiadaviek zákazníka a možností (veľkosť oblúka).

Dočasná ochrana povrchu

Tvarovky sa dodávajú s povrchom bez konzervácie. Po dohode je možná dočasná ochrana povrchu olejovaním alebo lakováním.

Balenie

Tvarovky sú balené do kartónových krabíc, uložených na drevených paletách alebo sú dodávané v kovových paletách.

Atesty

Oblúky sú dodávané s atestami podľa noriem:

STN, ČSN 42 0165, 42 0250, 42 0251

ASTM A234/A234, A420/A420M

DIN 50049 – 2.2, 3.1.A, 3.1.B, 3.1.C

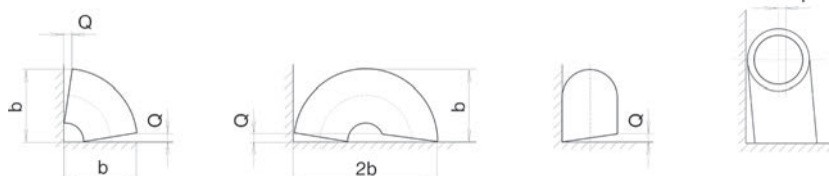
EN 10 204 – pre EN 10253-1 – 2.2 (nešpecifikované skúšanie)

– pre EN 10253-2 – 3.1.(špecifikované skúšanie) prípadne 3.2 (vid' aj stranu 7)

Povolené tolerancie rozmerov a tvaru navarovacích tvaroviek

Tabuľka 42

Parameter	PN ŽP 42 5760	DIN 2605, DIN 2609	Normy						
			EN 10 253-2	ASME (ANSI) B 16.9					
				in	mm				
Vonkajší priemer	±1,25 % min. ±0,5 mm	±1 % povolené ±0,5 mm	±1 % min. ±0,5 mm	1/2-2 1/2 -0,03 +0,06	21,3-73,0 ±1				
				3-3 1/2 ±0,06	88,9-101,6 ±1				
				4 ±0,06	114,3 -1 +2				
				5-8 -0,06 +0,09	141,3-219,1 -1 +3				
				10-18 -0,12 +0,16	273-457 -3 +4				
				20-24 -0,19 +0,25	508-610 -5 +6				
				26-30 -0,19 +0,25	660-762 -5 +7				
				Vnútny priemer	min. 80 % teoretického vnútorného priemeru (= D - 2T) D min = 0,8 (D - 2T)			1/2-2 1/2 ±0,03	21,3-73,0 ±0,8
3-3 1/2 ±0,06	88,9-101,6 ±1,6								
4 ±0,06	114,3 ±1,6								
5-8 ±0,06	141,3-219,1 ±1,6								
10-18 ±0,12	273-457 ±3,2								
20-30 ±0,19	508-762 ±4,8								
Ovalita	D > 200 2% (4%)		1,5%						
Hrúbka steny	-15 % +12,5 % (±17,5 %)	-12,50 % +15 %	D ≤ 610 mm T ≤ 4 mm -12,5 % +20 % T > 4 mm -12,5% +15%					Hrúbka steny > 87,5 % nominálnej hrúbky steny (-12,5%)	
b (K)	31,8-76,1 ±2,5 mm	DN 15 - 65 ±2,5 mm	±7 mm	1/2-24 ±0,25	21,3-600 ±7				
	82,5-114,3 ±3,0 mm	DN 80-100 ±3,0 mm							
	133,0-219,1 ±3,5 mm	DN 125-200 ±3,5 mm							
	D > 220 ±4,0 mm	DN > 250 ±4,0 mm							
2 b	31,8-76,1 ±8 mm	DN 15-65 ±8 mm	±14 mm	1/2-8 ±0,25	21,3-200 ±7				
	82,5-114,3 ±9 mm	DN 80-100 ±9 mm							
	133,0-219,1 ±10 mm	DN 125-200 ±10 mm							
	D > 220 ±14 mm	DN > 250-450 ±14 mm							
Q/P	±4°	±1 % vonkajšieho priemeru alebo min ±1 mm	±1 % vonkajšieho priemeru alebo min ±1 mm Pre EN 10224 Q max 1,6 mm	1/2-4 0,03/0,06	21,3-114,3 1/2				
				5-8 0,06/0,12	141,3-219,1 2/4				
				10-12 0,09/0,19	273-323,8 3/5				
				14-16 0,09/0,25	335,6-406,4 3/7				
				18-24 0,12/0,38	457-610 4/10				
				26-30 0,19/0,38	660-762 5/10				



Rúrové ocelové prechody (redukcie)

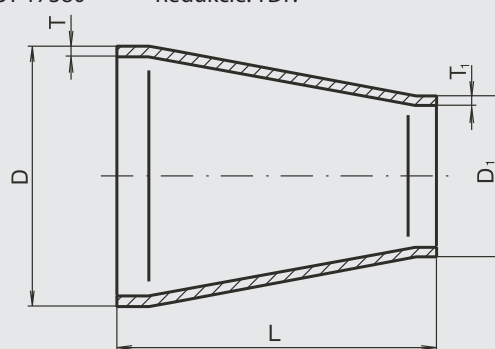
Prehľad noriem, podľa ktorých sú dodávané rúrové prechody

Normy	Rozmerové normy	Rozmery	Technické dodacie podmienky	Ocele
STN, ČSN	13 2200 13 2380 (13 2385)	Tab. 42	13 2370	11 353 12 021
DIN	2616 - 2		2609 (A) 2609 (F, G)	St 37.0 St 35.8
ISO	3419		3419	
EN	10 253 - 1		10 253 - 1	S 235, S 265

Na základe dohody je možné dodávať redukcie aj z iných ocelí (viď prehľadovú tabuľku pre navarovacie oblúky)

Zoznam rozmerových noriem a noriem technicko-dodacích podmienok

STN, ČSN 13 2200	Tvarovky ocelové pre privarenie na tupo. Stavebné rozmery	GOST 17378 GOST 17380	Redukcie. Rozmery. Redukcie. TDP.
STN, ČSN 13 2370	Prechody rúrové. TDP		
STN, ČSN 13 2380	Prechody rúrové Js 20 – Js 350, Jt 40 – Jt 100		
STN, ČSN 13 2385	Prechody rúrové DN 20 – DN 500, PN 40 – PN 100		
DIN 2609	Tvarovky pre naváranie. TDP		
DIN 2616-2	Redukcie. Plný stupeň využitia		
EN 10 253-1	Navarovacie tvarovky z nelegovaných ocelí pre všeobecné použitie bez zvláštnych skúšobných požiadaviek		
ISO 3419	Tvarovky z nelegovaných a legovaných ocelí pre zváranie na tupo		



Rozmery rúrových prechodov – Typ 1, koncentrické redukcie

Tabuľka č. 43

Strana D				Strana D1				Dĺžka L [mm]	Teoretická hmotnosť [kg]				
NPS	DN	D [mm]	T [mm]	NPS1	DN1	D1 [mm]	T1 [mm]						
3/4	20	26,9	2,3	1/2	15	21,3	2,0	38	0,06				
1	25	33,7	2,6	3/4	20	26,9	2,3	50	0,10				
				1/2	15	21,3	2,0	50	0,10				
1 1/4	32	42,4	2,6	1	25	33,7	2,6	50	0,13				
				3/4	20	26,9	2,3	50	0,13				
				1/2	15	21,3	2,0	50	0,13				
				1 1/2	40	48,3	2,6	1 1/4	32	42,4	2,6	64	0,19
1 1/2	40	48,3	2,6	1	25	33,7	2,6	64	0,19				
				3/4	20	26,9	2,3	64	0,19				
				1 1/2	40	48,3	2,6	1 1/2	40	48,3	2,6	76	0,30
				1 1/4	32	42,4	2,6	1 1/4	32	42,4	2,6	76	0,29
				1	25	33,7	2,6	1	25	33,7	2,6	76	0,28
				3/4	20	26,9	2,3	76	0,26				
2	50	60,3	2,9	1 1/2	40	48,3	2,6	76	0,31				
				1 1/4	32	42,4	2,6	76	0,31				
				1	25	33,7	2,6	76	0,31				
				3/4	20	26,9	2,3	76	0,31				
2 1/2	65	76,1	2,9	2	50	60,3	2,9	90	0,48				
				1 1/2	40	48,3	2,6	90	0,48				
				1 1/4	32	42,4	2,6	90	0,48				
				2 1/2	65	76,1	2,9	90	0,61				
				2	50	60,3	2,9	90	0,61				
				1 1/2	40	48,3	2,6	90	0,61				
3	80	88,9	3,2	1 1/4	32	42,4	2,6	90	0,59				
				2 1/2	65	76,1	2,9	90	0,61				
				2	50	60,3	2,9	90	0,61				
				1 1/2	40	48,3	2,6	90	0,61				
				1 1/4	32	42,4	2,6	90	0,59				
				3	80	88,9	3,2	100	0,98				
4	100	114,3	3,6	2 1/2	65	76,1	2,9	100	0,98				
				2	50	60,3	2,9	100	0,98				
				1 1/2	40	48,3	2,6	100	0,98				
				1 1/4	32	42,4	2,6	100	0,98				
4	100	114,3	3,6	3	80	88,9	3,2	100	1,00				
				2 1/2	65	76,1	2,9	100	1,00				
				2	50	60,3	2,9	100	1,00				
				1 1/2	40	48,3	2,6	100	1,00				

Po dohode je možné dodávať redukcie až do D 406,4 mm (16") alebo veľké zvárané redukcie.

Oceľové kontinuálne odlievané bloky

Plynule odlievané oceľové bloky sú vstupným materiálom na výrobu oceľových bezšvíkových rúr. Okrem výroby rúr môžu byť použité aj na výrobu ďalších hutníckych polotovarov tvárnením za tepla (valcovaním, kovaním, lisovaním a podobne).

Rozmery a tolerancie rozmerov

Bloky štvorcového prierezu

Tabuľka 44

Strana štvorca [mm]	Tolerancia rozmeru [mm]	Kosouhosť max* [mm]	Plocha prierezu [mm ²]	Hmotnosť [kg/m]	Úprava hrany bloku [mm]
105	±3	4	10 960	86,0	R = 2,5 mm ±1 mm
125	±3	5	15 600	121,5	R = 3 mm ±1 mm
150	±3	6	22 420	175,5	R = 3,5 mm ±1 mm
160	±3	6	25 600	199,7	R = 4,5 mm ±1 mm
180	±3	7	32 100	252,7	R = 5,5 mm ±1 mm
200	±4	7	39 680	312,0	R = 6,5 mm ±1 mm
205	±4	7	40 652	317,5	R = 40 mm ±2 mm
225	±5	9	50 170	394,8	R = 7 mm ±1 mm
280	±6	11	76 662	615,0	R = 7,5 mm ±1 mm

* Kosouhosť = rozdiel uhlopriečok štvorca

Bloky kruhového prierezu

Tabuľka 45

Priemer [mm]	Tolerancia [mm]	Ovalita [mm]	Plocha [mm ²]	Metrová hmotnosť [mm]
150	±3	3	17 662	138,5
180	±3	5	25 434	199,6
210	±4	5	34 618	270,0
240	±4	6	45 216	352,7
260	±4	6	53 066	414,0
280	±6	7	61 575	475,0

Dĺžky

Bloky sú dodávané v dĺžkach 4 000–9 100 mm s toleranciou dĺžky +50 mm.

Odchýlka priamosti je 1 % dĺžky

Šikmosť čelnej plochy je 5 °

Ocele

Všetky ocele sú odlievané v ukladnom stave. Chemické zloženie ocelí zodpovedá jednotlivým normám a značkám ocelí, ktoré sú uvedené v prehľadových tabuľkách pre jednotlivé skupiny rúr. Na základe dohody je možné dodávať bloky aj z iných druhov ocelí

Obsah prvkov v % hmotnosti																	
	C	Mn	Si	Cr	Mo	Ni	V	S	P	Cu	Sn	Al	Ti	B	Nb	O	N
min	0,05	0,3	0,1	0,05	0,05	max	0	max	max	max	max	0,005					
max	1,2	2,5	1,3	2,5	1,1	3,4	0,8	0,035	0,035	0,40	0,040	0,050	0,050	0,001	0,050	0,0035	0,010

Obsah plynov: O max. 0,0035% (35ppm), H max. 0,0050% (50ppm), N max 0,010% (100 ppm) - po dohode max. 0,008%.

Prepočet: a (%) x 10 000 = b (ppm). Používanie ppm v sústave SI ale nie je prípustné.

Stav dodávky a povrchu

Bloky po odlievaní nie sú tepelne spracované. Povrch zodpovedá spôsobu odlievania a zodpovedá ustanoveniam, ktoré sú zahrnuté v dohodnutých technicko-dodacích predpisoch.

Skúšanie

Bloky sú skúšané podľa dohodnutých technicko-dodacích podmienok.

Značenie

Každý blok je označený číslom tavby, kódom akosti ocele a číslom odlievacieho prúdu. Údaje sú razené alebo po dohode napísané nezmývateľnou farbou na čele bloku.

Spôsob loženia blokov

Štvorcové – vo vrstvách na sebe

Kruhové – na špeciálnych drevených podložkách alebo zviazané oceľovou páskou.

Atesty

Atesty sú vydávané podľa EN 10204 – 3.1 alebo podľa dohody.

PRÍLOHY A DOPLŇUJÚCE INFORMÁCIE

Balenie rúr - sumár

Po dohovore ochrana vnútorného povrchu rúr plastovými zátkami.

VALCOVANÉ RÚRY

Zväzok kruhového prierezu s priemerom max. 800 mm, max. hmotnosť 3 500 kg.

Po dohode zväzok s prierezom šesťhranu.

Štandardné spôsoby:

Zväzok stiahnutý drôtom

Zväzok stiahnutý cyklopáskou

Cyklopáska podložená tapaténom

Nadštandardné balenie:

Konce rúr (zväzku) sú zabalené do PE-fólie alebo tapaténu a fólie.

PRESNÉ RÚRY

Zväzok kruhového prierezu s priemerom max. 800 mm, hmotnosť do 2 500 kg.

Po dohode zväzok s prierezom šesťhranu.

Štandardné spôsoby:

Zväzok stiahnutý cyklopáskou

Cyklopáska podložená tapaténom

Nadštandardné balenie:

Konce zväzku rúr zabalené do PE-fólie alebo iných materiálov

Zväzok rúr zabalený do PE-fólie

Drevené rohože okolo zväzku rúr ako mechanická ochrana

Drevené bedne – rúry uložené voľne alebo vo zväzkoch

Kombinácia rôznych druhov balenia

RÚROVÉ NAVAROVACIE TVAROVKY

Kovové bedne

Kartónové krabice uložené na drevenej palete

RÚROVÉ POLOTOVARY

Základné balenie

Kovové palety rozmerov 840 x 1240 x 860 mm (do 1 000 kg)

Šesťhranné zväzky rúr

Hydraulické rúry vo zväzkoch do 2 000 kg, s dĺžkou do 6 m zviazané cyklopáskou

Podľa špecifikácií zákazníkov

Kartónové krabice uložené na drevenej palete (do 1 000 kg)

Drevené bedne – do 1 000 kg

Veľkoobjemové vaky BIG – BAG

Palety z hranolov



Skúšky mechanických a technologických vlastností rúr - sumár

Výber skúšok sa riadi príslušnými normami, ktoré platia pre jednotlivé výrobky. Hodnoty platia pre rozmery a stav materiálu uvedený v normách. Pokiaľ nie je uvedené inak, vzťahujú sa na pozdĺžne skúšky (smer odberu vzoriek).

Mechanické vlastnosti rúr

Skúška ťahom pri teplote okolia

Zisťované hodnoty:

Horná medza klzu R_{eH} alebo 0,2% zmluvná medza $R_{p0,2}$ (MPa)

Pevnosť v ťahu R_m (MPa)

Ťažnosť (predĺženie) pri pretrhnutí **Amin.** (%)

EN ISO 6892-1, DIN 50 145, ČSN/STN 42 0310, ASTM A370 a normy TDP

Skúška ťahom pri zvýšenej teplote (voliteľná)

Zisťované hodnoty:

Zmluvná medza klzu $R_{p0,2}$ pri danej teplote (MPa)

EN ISO 6892 - 2, DIN 50 145, ČSN/STN 42 0312

Skúšky tvrdosti (voliteľné, po dohode, podľa požiadaviek a možnosti)

Zisťované hodnoty:

Hodnoty tvrdosti podľa jednotlivých použitých (možných) metód. Možnosť stanoviť približnú hodnotu medze pevnosti prepočítaním z hodnoty tvrdosti.

Brinell : EN 10003, EN ISO 6506, DIN 50 351, ČSN 42 0371, ASTM E 10

Rockwell : EN 10004, EN ISO 6508, DIN 50 103, ASTM E 18

Vickers : EN ISO 6507, DIN 50 133, ASTM E 92, ASTM E 384

DIN 50 150 obsahuje tabuľky s informatívnym prepočtom "tvrdosť - pevnosť v ťahu R_m ".

Skúška rázom v ohybe pri teplote 20°C

Skúška rázom v ohybe pri nízkych teplotách

Možnosť vykonania skúšky závisí od rozmerov rúr.

Zisťované hodnoty:

Minimálna priemerná hodnota nárazovej práce **KV** (J).

EN ISO 148 - 1, DIN 50 115, ČSN/STN 42 0381, ASTM A370 (ASME SA 370)

Skúšky tečenia (creep) – nie sú predmetom preberania rúr, ocele sú skúšané dlhodobo pri overovaní technológie výroby.

Zisťované hodnoty:

Medza tečenia $R_t(t/A/T)$ je napätie, ktoré za dobu **t** pri teplote **T** spôsobí **A** (%) stredného **trvalého** pomerného predĺženia meranej dĺžky skúšobnej tyče. Napr. $A = 1\%$ za 10 000 hodín pri 500°C - $R_t 10\ 000/1/500 = 70$ MPa.

Medza pevnosti pri tečení $R_{mT}(t/T)$ je napätie, pri ktorého trvalom pôsobení pri teplote **T** je stredná doba do lomu **t**.

Napr. napätie 100 MPa spôsobí pri teplote 600°C za 10 000 hodín lom súčiastky - $R_{mT} 10\ 000/600 = 100$ MPa

Údaje sú uvádzané v prílohách noriem a môžu byť použité pre výpočty.

V súčasnosti sa v praxi používa druhá hodnota a pre pevnostné výpočty sa porovnáva v podcreepovej oblasti s medzou klzu za vyšších teplôt. Používa sa vždy nižšia hodnota.

EN ISO 204

EN 10291 +Bbl 1, ČSN/STN 42 0351 (42 0302), ASTM E139

Skúšky únavy kovov – nie sú zahrnuté do TDP pre dodávky rúr.

Technologické vlastnosti rúr

Skúška ohybom

Skúškou sa preveruje schopnosť plastickej deformácie u kovových rúr s kruhovým prierezom. Rúra sa ohýba okolo kladky s určeným polomerom až do predpísaného uhla. Pritom nesmú vzniknúť viditeľné trhliny. Skúšajú sa rúry s priemerom do 65 mm. EN ISO 8491, ČSN 42 0415.3, ASTM A370 (A 2, A 2.5)

Skúška stlačením

Vzorka sa stláča medzi doskami až kým vzdialenosť medzi nimi nedosiahne hodnotu H predpísanú normou. Táto závisí od ocele, konštanty tvárnenia C a rozmerov rúry. Po skončení skúšky nesmú byť na vzorke viditeľné trhliny a praskliny. EN ISO 8492, DIN 50 136, ČSN 42 0415.4, ASTM A370 (ASME SA 370) a normy TDP. Skúška sa robí do priemeru 600 mm a s hrúbkou steny menšou ako 15% D.

Skúška rozširovaním

Do vzorky sa vtlačá 60°kuželovitý trň, až kým percentuálne rozšírenie vonkajšieho priemeru dosiahne hodnoty uvedené v norme. Po skúšaní nesmú byť na vzorke viditeľné trhliny a praskliny. EN 10234 je nahradená normou EN ISO 8493, DIN 50 135, ČSN/STN 42 0415.5, ASTM A370 (ASME SA 370) a normy TDP. Skúška sa robí do priemeru 150 mm a hrúbky steny 10 mm.

Skúška lemovaním

Koniec vzorky sa tvaruje do lemu, ktorý leží v rovine kolmej na os rúry, až sa dosiahne hodnota vonkajšieho priemeru lemu, ktorá je určená v norme výrobku. EN ISO 8494, DIN 50 139, ČSN/STN 42 0415.6, ASTM A370 (ASME SA 370) a normy TDP. Rozmery rúr: D do 150 mm, T do 10 mm.

Skúška rozširovaním prstenca (krúžková skúška)

Skúšobný prstenec sa rozširuje trňom až do lomu. Na povrchu okrem miesta lomu nesmú byť viditeľné trhliny a praskliny. EN ISO 8495, DIN 50 137, ČSN/STN 42 0415.7. Rozmery rúr: D = 18 – 150 mm, T = 2 – 16 mm.

Ťahová skúška prstenca

Skúšobný prstenec sa zavesí na dva kruhové valce (čapy). Osi čapov sú rovnobežné, a čapy sú vzájomne pohyblivé. Čapy sa pohybujú od seba, čím zaťažujú prstenec v priečnom smere k jeho osi, až nastane lom. Mimo oblasti lomu by sa nemali inde vyskytovať trhliny. Skúška sa robí na rúrach s vonkajším priemerom nad 150 mm, s vnútorným priemerom nad 100 mm a s hrúbkou steny do 40 mm. EN ISO 8496, DIN 50 138.

Iné prídavné technologické skúšky

Skúška pechovaním

Skúšobný prstenec je umiestnený kolmo na podložku a je stláčaný (pechovaný) na hodnotu predpísanú výrobkovou normou.

Reverzná skúška stlačením

Používa sa pri elektricky zváraných rúrach. Vzorka je polkruhová (180°) a zvar je umiestnený na vrchole polkruhu. Vzorka sa stláča do roviny.

Skúška zvaru ohybom

Používa sa zistenie plasticity tavného zvaru.

ISO 377

Oceľ a oceľové výrobky - Miesto odberu a príprava vzoriek a skúšobných telies pre mechanické skúšky

Vhodnosť rúr pre žiarové pozinkovanie

Všeobecne je možné všetky stavebné ocele žiarovo pozinkovať, ale kvalitu, vzhľad a hrúbku vrstvy ovplyvňuje chemické zloženie ocele (obsah Si + P).

Pre všeobecné antikoročné účely sa doporučuje dodržať obsah Si + P v intervale 0,13 %–0,28 %.

Uhlíkový ekvivalent (%)

CEV (IIW)

CEV všeobecne určuje mieru náchylnosti materiálu k tvorbe trhlín pri zváraní v závislosti od chemického zloženia ocelí. Vzorec pre výpočet je doporučený IIW (International Institute of Welding).

$$CE = \%C + \frac{\%Mn}{6} + \left(\frac{\%Cr + \%Mo + \%V}{5} \right) + \left(\frac{\%Cu + \%Ni}{15} \right)$$

Skúšanie tesnosti rúr

Podľa možností je potrebné prednostne používať nedeštruktívne elektrické metódy, hlavne u rúr tvárnených za studena. Ak sa dohodne hydrostatická skúška, pre výpočet výšky tlaku platí:

ASTM A 450 a ASTM A 1016 (Tube)

Minimálny hydrostatický tlak sa počíta podľa vzorca:

$$P = 32\,000 t / D \text{ (rozмеры v in., tlak v psi)}$$

$$P = 220,6 t / D \text{ (rozмеры v mm, tlak v MPa)}$$

Vypočítaný minimálny tlak by nemal prekročiť tieto hodnoty:

D (in., mm)	Tlak P (psi, MPa)
Pod 1 (25,4)	1 000 (7)
1- pod 1 1/2 (25,4-pod 38,1)	1 500 (10)
1 1/2 - pod 2 (38,1- pod 50,8)	2 000 (14)
2 - pod 3 (50,8 - pod 76,2)	2 500 (17)
3 - pod 5 (76,2 - pod 127)	3 500 (24)
5 a viac (127 a viac)	4 500 (31)

Hodnoty platia pre ASTM A 450, pre ASTM A 1016 platí hodnota 1 000 psi - 7 MPa.

Po dohode je možné skúšať aj vyšším tlakom. Potrebné je ale preveriť namáhanie v stene rúry: $S = PD / 2t$ (psi, MPa).

(Normy neuvádzajú výšku napätia **S** ako %-ný podiel z minimálnej hodnoty medze klzu Re).

ASTM A 530 a ASTM A 999 (Pipe) a príp. aj ďalšie normy ASTM A

Rúry sú skúšané tlakom, ktorý v stene rúry z uhlíkovej ocele vyvolá napätie rovné 60% minimálnej hodnoty medze klzu.

$$P = 2 St / D \text{ (psi, MPa) (in., mm) alebo } S = PD / 2t$$

Vypočítaný tlak by nemal byť väčší ako: 2 500 psi (17,0 MPa) pre rúry do priemeru 3,5 in. alebo 2 800 psi (19 MPa) pre rúry nad 3,5 in (88,9 mm).

Po dohode je možné skúšať aj vyšším tlakom.

Hodnoty tlakov sú aj v tabuľkách príslušných noriem TDP - ASTM A.

Pre porovnanie - tlak podľa vzorcov z EN vychádza v baroch.

Definícia stavu a názvoslovie tepelného spracovania

Stav a dodávky podľa DIN a EN

Presné rúry sa dodávajú v týchto stavoch dodávky (prvá značka uvádza pôvodné označenie, v zátvorke je nové označenie stavu podľa EN):

+C (BK) Tvárnené za studena/tvrde. Po poslednom tvárnení za studena tepelne nespracované.

+LC (BKW) Tvárnené za studena/mäkké. Po poslednom tepelnom spracovaní nasleduje tvárnenie za studena s malým stupňom pretvárania.

+SR(BKS) Tvárnené za studena a žíhané na odstránenie pnutia. Po poslednom tvárnení za studena sú rúry žíhané v kontrolovanej atmosfére na odstránenie pnutia.

+A(GBK) Žíhané. Po poslednom tvárnení za studena sú rúry žíhané v ochrannej atmosfére.

+N (NBK) Normalizačne žíhané. Po poslednom tvárnení za studena sú rúry normalizačne žíhané v ochrannej atmosfére.

Označovanie stavu materiálu v závislosti na tepelnom spracovaní podľa ČSN a STN (prvá doplnková číslica za číslom ocele):

0 – tepelne nespracované

1 – normalizačne žíhané

2 – žíhané (uviesť druh)

3 – žíhané na mätko

4 – kalené a nízko popustené

5 – normalizačne žíhané a popustené

6 – zušľachtené na dolnú pevnosť

7 – zušľachtené na strednú pevnosť

8 – zušľachtené na hornú pevnosť

9 – zvláštne (podľa dohody)

Označovanie výroby a stavu ocele podľa ASTM A519:

CW – Cold Worked – Tvárnené za studena

A – Annealed – Žíhané

N – Normalized – Normalizačne žíhané

SR – Stress Relieved or Finished Annealed – Žíhané na odstránenie pnutia

QT – Quenched and Tempered – Kalené a popustené

Značenie ocelí podľa noriem EN

Značenie ocelí pre ocelové konštrukcie

S - konštrukčné ocele

235 - minimálna medza klzu v N/mm²

Kombinácie na konci značky ocele:

- pre všeobecné ocele
 - J - hodnota vrubovej húževnatosti 27J
 - R - teplota okolia
 - 0 - teplota 0°C
 - 2 - teplota -20°C
 - H - dutý profil (Hollow Section)
- pre jemnozrnné ocele (feritické zrno 6 alebo jemnejšie)
 - základná rada
 - N - normalizačná štruktúra
 - H - dutý profil
 - nízkoteplotná rada
 - N - normalizačná štruktúra
 - L - nízkoteplotná rada (Low)
 - H - dutý profil

Značenie jemnozrnných ocelí pre ocelové konštrukcie podľa DIN 17124

StE - základná rada (-20°C)

TStE - hlbokoťažná rada (zaručenie minimálnej hodnoty nárazovej práce až do teplôt -50 °)

EStE - hlbokoťažná špeciálna rada (zaručenie minimálnej hodnoty nárazovej práce až do teplôt -60 °)

255 - minimálna medza klzu v N/mm²

Značenie ocelí pre strojné súčasti:

- ocele pre rúry pre obrábanie:

ocel' E355 + AR, E 355 + N

E – ocele pre strojné súčasti, 355 – minimálna medza klzu,

+ AR – nie je požadované tepelné spracovanie, + N – normalizačne žíhané alebo normalizovateľne valcované

ocele 20MnV6

ocel' značená podľa chemického zloženia – zaručený stredný obsah C 0,20 %, zaručený obsah Mn a V

+ AR – nie je požadované tepelné spracovanie, + N – normalizačne žíhané alebo normalizovateľne valcované

- ocele pre strojné súčasti:

ocele pre obrábanie bez následného tepelného spracovania

nelegované ocele E 235, E275, E315, E355

Stav +AR alebo +N

ocele so špecifickými vrubovými vlastnosťami (jemnozrnné) E275K2, E355K2

K2 – zaručená hodnota vrubovej húževnatosti 40 J (K) pri teplote -20 °C

ocele pre tepelné a chemicko-tepelné spracovanie dielov po obrábaní

ocele typu C22E

C – ocel' s obsahom uhlíka 0,22 %, E – poukaz na maximálny kontrolovaný obsah S a P

ocel' 38Mn6

- zaručený stredný obsah C a zaručený obsah Mn

Značenie ocelí pre tlakové zariadenia pre zvýšené teploty

- kotlové ocele:

- nelegované ocele
 - P - ocele pre tlakové účely
 - 235 - minimálna medza klzu v N/mm²
 - G - generálna, všeobecná charakteristika, avízo pre druhý znak
 - H - vysoké teploty
- legované ocele
 - ocеле značené podľa chemického zloženia (PED 97/23EC and AD 2000 - W4)

Značenie ocelí pre tlakové zariadenia pre nízke teploty:

- P - ocele pre tlakové účely
 - 215 - minimálna medza klzu v N/mm²
 - N - normalizačne žíhané alebo normalizačne tvárnené
 - L - ocele pre nízke teploty
- Legované ocele sú značené podľa chemického zloženia. (PED 97/23EC and AD 2000 - W4)

Značenie jemnozrnných ocelí pre tlakové zariadenia:

- P - ocele pre tlakové účely
- 355 - minimálna medza klzu v N/mm²
- N - normalizačne žíhané alebo normalizačne tvárnené (základná kvalita)
- NH - kvalita ocele pre vysoké teploty
- NL1 - kvalita ocele pre nízke teploty
- NL2 - zvláštna kvalita pre nízke teploty (PED 97/23EC and AD 2000 - W4)

Značenie ocelí pre tlakové zariadenia pre teplotu okolia:

- P - ocele pre tlakové účely
- 235 - minimálna medza klzu v N/mm²
- T - oceľ pre rúry (Tube)
- R - teplota okolia (Room)
- 1, 2 - skupina kvality
- TR 1 - ocele pre rúry pre prepravu médií - všeobecné použitie (viď str. 52)
- TR 2 - ocele pre rúry pre tlakové zariadenia a potrubia (PED 97/23EC and AD 2000 - W4)

Prevodová tabuľka oceliarskych veličín

US jednotky	SI	SI	US jednotky
1 inch	25,4 mm	1 mm	0.03937 inch
12 inches = 1 foot	304,8 mm	1 m	3.2808 feet
1 sq inch	645 mm ²	1 mm ²	0.00155 sq inch
1 sq foot	0,093 m ²	1 m ²	10.753 sq feet
1 cubic foot	0,02831685 m ³	1 m ³	35.31 cubic feet
1 pound (1lb)	0,453592 kg	1 kg	2.20462 lbs
1 short ton (US)	0,907185 metric t	1 metric t	1,10231 short ton
1 long ton (UK)	1,01605 metric t	1 metric t	0,9842 long ton
1 ksi	6,894757 Mpa	1 Mpa	0,145038 ksi

Jednotky: inch (in)– palec
foot (ft)– stopa
pound (lb) - libra

Teplota: °C = 5/9 (°F – 32)
°F = 9/5 °C + 32

Prevod hmotnosti na jednotku dĺžky – pre uhlíkové ocele:

Rozmery v mm: 0,0246615 (D – T).T (kg/m)

Rozmery v inch: 10,68142 (D – T).T (lbs/ft)

Prevod hmotnosti: kg/m = 1,48816 lb/ft
lb/ft = 0,67197 kg/m

Prevody tlakov: 1 Pa = 1 N/m²
1 MPa = 1 N/mm²
1 MPa = 10,1972 at
1 MPa = 10⁶ Pa = 10 bar
1 at = 1 kp/cm² (stará jednotka)
1 at = 0,09806 MPa
1 at = 0,98066 bar
1 bar = 1,01972 at (tech)
1 bar = 100 000 Pa (100 kPa)
1 bar = 14,504 psi
1 psi (pound per square inch) = 1 lb/in²
1 psi = 0,006894757 MPa (6 895 kPa)
1 psi = 0,06894 bar (0,070307 at)
1 ksi = 1 000 psi = 6,895 (6,9) MPa



EN			DIN			BS		NFA		UNI		ČSN,STN		GOST		PN-H		ASTM		JIS	
Oceľ	W.Nr.	Norma	Oceľ	W.Nr.	Norma	Oceľ	Norma	Oceľ	Norma	Oceľ	Norma	Oceľ	Norma	Oceľ	Norma	Oceľ	Norma	Oceľ	Norma	Oceľ	Norma
E420	1.0575	10305-3	-	-	-	-	-	ES420	49-646	-	-	-	-	-	-	-	-	-	-	-	-
E420	1.0575	10305-5	-	-	-	-	-	-	-	-	-	-	-	-	-	-	-	-	-	-	-
E420J2	1.0599	10297-1	-	-	-	-	-	-	-	-	-	-	-	-	-	-	-	-	-	-	-
E460K2	1.8891	10296-1	-	-	-	-	-	-	-	-	-	-	-	-	-	-	-	-	-	-	-
E460K2	1.8891	10297-1	-	-	-	-	-	-	-	-	-	-	-	-	-	-	-	-	-	-	-
E470	1.0536	10297-1	-	-	-	-	-	-	-	-	-	-	-	-	-	-	-	-	-	-	-
-	-	-	-	-	-	-	-	TU56-b	49-311	Fe55-1	663	11550	42 0250	-	-	R55	84023/7	1541	A519	-	-
-	-	-	-	-	-	-	-	TU56-b	49-311	Fe55-2	663	11550	42 0250	-	-	-	-	-	-	-	-
-	-	-	-	-	-	-	-	TU56-b	49-311	Fe540	7729	11550	42 0250	-	-	-	-	-	-	-	-
-	-	-	-	-	-	HFS8	6323-3	-	-	-	-	11650	42 0250	-	-	-	-	-	-	-	-
E590K2*	1.0644	10297-1	-	-	-	-	-	-	-	-	-	-	-	-	-	-	-	-	-	-	-
E730K2*	1.8893	10297-1	-	-	-	-	-	-	-	-	-	-	-	-	-	-	-	-	-	-	-
E275M*	1.8895	10296-1	-	-	-	-	-	-	-	-	-	-	-	-	-	-	-	-	-	-	-
E355M*	1.8896	10296-1	-	-	-	-	-	-	-	-	-	-	-	-	-	-	-	-	-	-	-
E460M*	1.8898	10296-1	-	-	-	-	-	-	-	-	-	-	-	-	-	-	-	-	-	-	-

* označené ocele sú uvedené len informatívne. V súčasnom sortimente Železiarní Podbrezová, a.s. sa nenachádzajú

Ocele pre potrubné rúry, typ L podľa EN

Tabuľka 48

EN			DIN			BS		NFA		UNI		ČSN,STN		GOST		PN-H		API		EN ISO	
Oceľ	W.Nr.	Norma	Oceľ	W.Nr.	Norma	Oceľ	Norma	Oceľ	Norma	Oceľ	Norma	Oceľ	Norma	Oceľ	Norma	Oceľ	Norma	Oceľ	Norma	Oceľ	Norma
L235	1.0252	10224	-	-	-	-	-	-	-	-	-	-	-	-	-	-	-	-	-	-	-
L275	1.0260	10224	-	-	-	-	-	-	-	-	-	-	-	-	-	-	-	-	-	-	-
L355	1.0419	10224	-	-	-	-	-	-	-	-	-	-	-	-	-	-	-	-	-	-	-
-	-	-	-	-	-	-	-	-	-	-	-	-	-	-	-	-	-	A25	API5L	L175	3183
(L210GA)	1.0319	10208-1	StE210.7	1.0307	17172	-	-	TSE220	49-400	-	-	-	-	K34	20295	-	-	A	API5L	L210	3183
(L235GA)	1.0458	10208-1	St37.0	1.0254	1629	-	-	-	-	Fe35-1	7088	-	-	-	-	-	-	-	-	-	-
(L245GA)	1.0459	10208-1	-	-	-	-	-	-	-	-	-	-	-	-	-	-	-	B	API5L	L245	3183
(L290GA)	1.0483	10208-1	St44.0	1.0256	1629	-	-	-	-	Fe45-1	7088	-	-	-	-	-	-	X42	API5L	L290	3183
-	-	-	-	-	-	-	-	-	-	-	-	-	-	-	-	-	-	X46	API5L	L320	3183
(L360GA)	1.0499	10208-1	St52.0	1.0421	1629	-	-	-	-	-	-	-	-	-	-	-	-	X52	API5L	L360	3183
-	-	-	-	-	-	-	-	-	-	-	-	-	-	-	-	-	-	X56	API5L	L390	3183
(L245NB)	1.0457	10208-2	StE240.7	1.0457	17172	-	-	TSE250	49-400	-	-	-	-	K38	20295	-	-	BN	API5L	L245N	3183
(L290NB)	1.0484	10208-2	StE290.7	1.0484	17172	-	-	-	-	-	-	-	-	K42	20295	-	-	X42N	API5L	L290N	3183
-	-	-	StE290.7	1.0484	2609	-	-	-	-	-	-	-	-	-	-	-	-	-	-	-	-
-	-	-	StE320.7	1.0409	17172	-	-	TSE320	49-400	-	-	-	-	K50	20295	-	-	X46N	API5L	L320N	-
(L360NB)	1.0582	10208-2	StE360.7	1.0582	17172	-	-	TSE360	49-400	-	-	-	-	K52	20295	-	-	X52N	API5L	L360N	3183
-	-	-	StE360.7	1.0582	2609	-	-	-	-	-	-	-	-	-	-	-	-	-	-	-	-
-	-	-	StE385.7	1.8970	17172	-	-	-	-	-	-	-	-	-	-	-	-	-	-	-	-
-	-	-	-	-	-	-	-	-	-	-	-	-	-	K55	20295	-	-	X56N	API5L	L390N	-
(L415NB)	1.8972	10208-2	StE415.7	1.8972	17172	-	-	TSE415	49-400	-	-	-	-	K60	20295	-	-	X60N	API5L	L415N	3183
(L415NB)	1.8972	10253-2	-	-	-	-	-	-	-	-	-	-	-	-	-	-	-	-	-	-	-
-	-	-	StE445.7TM	1.8975	17172	-	-	-	-	-	-	-	-	-	-	-	-	-	-	-	-
(L450.B)	-	10208-2	-	-	-	-	-	-	-	-	-	-	-	-	-	-	-	X65	API5L	L450x	3183
-	-	-	StE480.7TM	1.8977	17172	-	-	-	-	-	-	-	-	-	-	-	-	-	-	-	-
(L485.B)	-	10208-2	-	-	-	-	-	-	-	-	-	-	-	-	-	-	-	X70	API5L	L485x	3183
(L555.B)	-	10208-2	-	-	-	-	-	-	-	-	-	-	-	-	-	-	-	X80	API5L	L555x	3183
-	-	-	-	-	-	-	-	-	-	-	-	-	-	-	-	-	-	H40	API5CT	-	-
-	-	-	-	-	-	-	-	-	-	-	-	-	-	-	-	-	-	J55	API5CT	-	-
-	-	-	-	-	-	-	-	-	-	-	-	-	-	-	-	-	-	K55	API5CT	-	-
-	-	-	-	-	-	-	-	-	-	-	-	-	-	-	-	-	-	N80	API5CT	-	-



Ocel	EN		Ocel	DIN		BS		NFA		UNI	ČSN,STN		GOST		PN-H		ASTM		JIS	
	W.Nr.	Norma		W.Nr.	Norma	Ocel	Norma	Ocel	Norma		Ocel	Ocel	Ocel	Norma	Ocel	Norma	Ocel	Norma	Ocel	Norma
P355NH	1.0565	10216-3	WStE355	1.0565	17179	-	-	-	-	-	-	-	-	-	-	-	-	-	-	-
P355NH	1.0565	10253-2	WStE355	1.0565	2609	-	-	-	-	-	-	-	-	-	-	-	-	-	-	-
P355NH	1.0565	10217-3	WStE355	1.0565	17178	-	-	-	-	-	-	-	-	-	-	-	-	-	-	-
P355NL1	1.0566	10216-3	TStE355	1.0566	17179	-	-	TUE360B3	49-411	-	11503	-	-	-	-	-	-	-	-	-
P355NL1	1.0566	10217-3	TStE355	1.0566	17178	-	-	-	-	-	11503	-	-	-	-	-	-	-	-	-
P355NL1	1.0566	10253-2	TStE355	1.0566	2609	-	-	-	-	-	11503	-	-	-	-	-	-	-	-	-
P355NL2	1.1106	10216-3	EStE355	1.1106	17179	-	-	-	-	-	-	-	-	-	-	-	-	-	-	-
P355NL2	1.1106	10217-3	EStE355	1.1106	17178	-	-	-	-	-	-	-	-	-	-	-	-	-	-	-
			StE420	1.8902	17179	-	-	TUE420B2	49-411	-	-	-	-	-	-	-	-	-	-	-
			StE420	1.8902	17178	-	-	-	-	-	-	-	-	-	-	-	-	-	-	-
			WStE420	1.8932	17179	-	-	-	-	-	-	-	-	-	-	-	-	-	-	-
			WStE420	1.8932	17178	-	-	-	-	-	-	-	-	-	-	-	-	-	-	-
			TStE420	1.8912	17179	-	-	TUE420B3	49-411	-	-	-	-	-	-	-	-	-	-	-
			TStE420	1.8912	17178	-	-	-	-	-	-	-	-	-	-	-	-	-	-	-
			EStE420	1.8913	17179	-	-	-	-	-	-	-	-	-	-	-	-	-	-	-
			EStE420	1.8913	17178	-	-	-	-	-	-	-	-	-	-	-	-	-	-	-
P460N	1.8905	10216-3	StE460	1.8905	17179	-	-	TUE485B2	49-411	-	-	-	-	-	-	-	-	-	-	-
P460N	1.8905	10217-3	StE460	1.8905	17178	-	-	-	-	-	-	-	-	-	-	-	-	-	-	-
P460NH	1.8935	10216-3	WStE460	1.8935	17179	-	-	-	-	-	-	-	-	-	-	-	-	-	-	-
P460NH	1.8935	10217-3	WStE460	1.8935	17178	-	-	-	-	-	-	-	-	-	-	-	-	-	-	-
P460NL1	1.8915	10216-3	TStE460	1.8915	17179	-	-	TUE485B3	49-411	-	-	-	-	-	-	-	-	-	-	-
P460NL1	1.8915	10217-3	TStE460	1.8915	17178	-	-	-	-	-	-	-	-	-	-	-	-	-	-	-
P460NL2	1.8918	10216-3	EStE460	1.8918	17179	-	-	-	-	-	-	-	-	-	-	-	-	-	-	-
P460NL2	1.8918	10217-3	EStE460	1.8918	17178	-	-	-	-	-	-	-	-	-	-	-	-	-	-	-
*P620Q	1.8876	10216-3	-	-	-	-	-	-	-	-	-	-	-	-	-	-	-	-	-	-
*P620QH	1.8877	10216-3	-	-	-	-	-	-	-	-	-	-	-	-	-	-	-	-	-	-
*P620QL	1.8890	10216-3	-	-	-	-	-	-	-	-	-	-	-	-	-	-	-	-	-	-
*P690Q	1.8879	10216-3	-	-	-	-	-	-	-	-	-	-	-	-	-	-	-	-	-	-
*P690QH	1.8880	10216-3	-	-	-	-	-	-	-	-	-	-	-	-	-	-	-	-	-	-
*P690QL1	1.8881	10216-3	-	-	-	-	-	-	-	-	-	-	-	-	-	-	-	-	-	-
*P690QL2	1.8888	10216-3	-	-	-	-	-	-	-	-	-	-	-	-	-	-	-	-	-	-

* označené ocele sú uvedené len informatívne. V súčasnom sortimente Železiarní Podbrezová, a.s. sa nenachádzajú



EN			DIN			BS		NFA		UNI	ČSN,STN	GOST		PN-H		ASTM		JIS	
Oceľ	W.Nr.	Norma	Oceľ	W.Nr.	Norma	Oceľ	Norma	Oceľ	Norma	Oceľ	Oceľ	Oceľ	Norma	Oceľ	Norma	Oceľ	Norma	Oceľ	Norma
34Cr4	1.7033	10083-3	34Cr4	1.7033	17200	530A32	970-1	32C4	35-552	34Cr4	14141	35Ch	4543	-	-	5132	A519	SCr430	G 4052
37Cr4	1.7034	10083-3	37Cr4	1.7034	17200	530M36	970-1	38C4	35-553	38Cr4	14140	38Ch	4543			5135	A519	SCr435	G 4052
41Cr4	1.7035	10083-3	41Cr4	1.7035	17200	530A40	970-1	42C4	35-552	41Cr4	14 148	40Ch	4543	40H	84030	(5140)	A519	SCr440	G 4051
41Cr4	1.7035	10297-1	41Cr4	1.7035	17204					-	(14 151)	40Ch	4543	40H	84030	(5140)	A519	SCr440	G 4051
100Cr6	1.3505	683-17	100Cr6	1.3505	17230	535A99	970-1	100C6	35-565	100Cr6	14 109	'Ch15	801	LH 15	84041	52100		SUJ 2	G 4805
Cr-Mo ocele																			
18CrMo4	1.7243	10084						18CD4	35-551	18CrMo4	15 124	20ChM	4543		-			SCM418	G 4052
25CrMo4	1.7218	10083-3	25CrMo4	1.7218	17200	708A25	970-1	25CD4	35-552	25CrMo4	15 130	30ChM	4543			4130	A519	SCM420	G 4105
25CrMo4	1.7218	10297-1	25CrMo4	1.7218	17204	CFS 10	6323-4	(27CD4)			15 130	30ChM	4543			4130	A519	SCM420	G 4105
30CrMo4	1.7216	10297-1								30CrMo4		30ChM	4543						
34CrMo4	1.7220	10083-3	34CrMo4	1.7220	17200	708A37	970-1	34CD4	35-552	34CrMo4	15 141	35ChM	4543			4135	A519	SCM435	G 4052
34CrMo4	1.7220	10297-1	34CrMo4	1.7220	17204														
42CrMo4	1.7225	10083-3	42CrMo4	1.7225	17200	708A40	970-1	42CD4	35-552	42CrMo4	15 142	38ChM	4543			4140	A519	SCM440	G 4052
42CrMo4	1.7225	10297-1	42CrMo4	1.7225	17204	CFS 11	6323-4									4142	A519	(SCM4)	G 4052
50CrMo4	1.7228	10083-3	50CrMo4	1.7228	17200			50CD4	35-552	50CrMo4						4150	A519	SCM445	G 4052
100CrMo7-3	1.3536	683-17	100CrMo7	1.3537	17230			100CD7	35-565	100CrMo7									
Cr-Mn-Mo ocele																			
12CrMnMoV8-6	1.79XY										(POD 90)								
16CrMnMoV8-7	1.79XY		(BTR 110)								POD2000								
15CrMnMo9	1.79XY							15CMD9											
Cr-V ocele																			
			42CrV6	1.7561							15 241								
			(30CrV9)	1.76XY							15 230								
51CrV4	1.8159	10083-3	50CrV4	1.8159	17200	735A50	970-1	50CV4	35-552	50CrV4	15 260	50ChGFA	14959			6150H	A519	SUP 10	G 4801
Cr-Mo-V ocele																			
			15CrMoV5-9	1.8521	17211														
			15CrMoV5-10	1.7745															
			15CrMoV6	1.7734				15CDV6		15CrMoV6									
21CrMoV5-7	1.7709	10269	21CrMoV5 7	1.7709	17240			20CDV6	35-559	24CrMoV55	15 320	25Ch1M1F	20072						
30CrMoV9	1.7707	10250-3	30CrMoV9	1.7707	17200						15 330	30Ch3MF	4543						
31CrMoV9	1.8519	10085								31CrMoV9	15 330	30Ch3MF	4543						
										31CrMoV10									
32CrMoV12-9		10085	32CrMoV1210	1.7765				32CDV12											
40CrMoV13-9	1.8523	10085	39CrMoV139	1.8523	17211	897M39	970-1	40CDV13	35-590										
Cr-Al-Mo ocele																			
			34CrAl6	1.8504							14 340	(38Ch2Ju)	4543						
32CrAlMo7-10	1.8505	10085																	
34CrAlMo5-10	1.8507	10085	34CrAlMo5	1.8507	17211			30CAD6.12		34CrAlMo7						K23510	A355		
41CrAlMo7-10	1.8509	10085	41CrAlMo7	1.8509	17211	905M39	970	40CAD6.12	35-552	41CrAlMo7	15 340	38Ch2MJuA	4543			K24065	A355	SACM645	G 4202
31CrMo12	1.8515	10085	31CrMo12	1.8515	17211	722M24	970	30CD12		32CrMo12									
34CrAlNi7-10	1.8550	10085	34CrAlNi7	1.8550	17211						(16 347)								

Porovnanie oceľí podľa noriem DIN a EN: Jemnozrné ocele sú dodávané v 4 radoch (akostiach)

Tabuľka 53

Rada	DIN 17179		EN 10216 - 3	
	označenie	ocele	označenie	ocele
Základná	StE	255, 285, 355, 420, 460	P-N	355, 460
Vysokoteplotná	WStE	255, 285, 355, 420, 460	P-NH	355, 460
Nízokoteplotná	TStE	255, 285, 355, 420, 460	P-NL1	275, 355, 460
Nízokoteplotná zvláštna	EStE	255, 285, 355, 420, 460	P-NL2	275, 355, 460

Poznámka: oceľ v stave Q – zušľachtenom nie sú v prehľade uvedené.

Prevodová tabuľka pre palcové a decimálne hodnoty (1 palec = 25,4 mm)

Tabuľka 54

x/64	Upravená hodnota	Decimálna hodnota	MM [mm]
1/64		.016	0,406
2/64	1/32	.031	0,787
3/64		.047	1,19
4/64	1/16	.063	1,60
5/64		.078	1,98
6/64	3/32	.094	2,38
7/64		.109	2,77
8/64	1/8	.125	3,18
9/64		.141	3,58
10/64	5/32	.156	3,96
11/64		.172	4,37
12/64	3/16	.188	4,77
13/64		.203	5,16
14/64	7/32	.219	5,56
15/64		.234	5,94
16/64	1/4	.250	6,35
17/64		.266	6,76
18/64	9/32	.281	7,14
19/64		.297	7,54
20/64	5/16	.313	7,95
21/64		.328	8,33
22/64	11/32	.344	8,73
23/64		.359	9,12
24/64	3/8	.375	9,52
25/64		.391	9,92
26/64	13/32	.406	10,32
27/64		.422	10,72
28/64	7/16	.438	11,11
29/64		.453	11,51
30/64	15/32	.469	11,91
31/64		.484	12,30
32/64	1/2	.500	12,70

x/64	Upravená hodnota	Decimálna hodnota	MM [mm]
33/64		.516	13,10
34/64	17/32	.531	13,49
35/64		.547	13,89
36/64	9/16	.563	14,29
37/64		.578	14,68
38/64	19/32	.594	15,08
39/64		.609	15,48
40/64	5/8	.625	15,88
41/64		.641	16,28
42/64	21/32	.656	16,66
43/64		.672	17,07
44/64	11/16	.688	17,47
45/64		.703	17,86
46/64	23/32	.719	18,26
47/64		.734	18,65
48/64	3/4	.750	19,05
49/64		.766	19,45
50/64	25/32	.781	19,84
51/64		.797	20,24
52/64	13/16	.813	20,65
53/64		.828	21,03
54/64	27/32	.844	21,43
55/64		.859	21,82
56/64	7/8	.875	22,22
57/64		.891	22,62
58/64	29/32	.906	23,02
59/64		.922	23,42
60/64	15/16	.938	23,82
61//64		.953	24,21
62/64	31/32	.969	24,61
63/64		.984	25,00
64/64	1/1	1.000	25,40

Štandardné drôtené mierky pre hrúbku steny

Tabuľka 55

Mierka č.	B.W.G.		S.W.G		Najbližšia 1/64 palca (BWG)
	palce	mm	palce	mm	
36	0.004	0,102	0.0076	0,193	–
35	0.005	0,127	0.0084	0,213	–
34	0.007	0,178	0.0092	0,234	–
33	0.008	0,203	0.0100	0,254	–
32	0.009	0,229	0.0108	0,274	–
31	0.010	0,254	0.0116	0,295	–
30	0.012	0,305	0.0124	0,315	–
29	0.013	0,330	0.0136	0,345	–
28	0.014	0,356	0.0148	0,376	–
27	0.016	0,406	0.0164	0,417	1/64
26	0.018	0,457	0.018	0,457	1/64
25	0.020	0,508	0.020	0,508	1/64
24	0.022	0,559	0.022	0,559	1/64
23	0.025	0,635	0.024	0,610	1/32
22	0.028	0,711	0.028	0,711	1/32
21	0.032	0,813	0.032	0,813	1/32
20	0.035	0,889	0.036	0,914	1/32
19	0.042	1,067	0.040	1,016	3/64
18	0.049	1,245	0.048	1,219	3/64
17	0.058	1,473	0.056	1,422	1/16
16	0.065	1,651	0.064	1,626	1/16
15	0.072	1,829	0.072	1,829	5/64

Mierka č.	B.W.G.		S.W.G		Najbližšia 1/64 palca (BWG)
	palce	mm	palce	mm	
14	0.083	2,108	0.080	2,032	5/64
13	0.095	2,413	0.092	2,337	3/32
12	0.109	2,769	0.104	2,642	7/64
11	0.120	3,048	0.116	2,946	1/8
10	0.134	3,404	0.128	3,251	9/64
9	0.148	3,759	0.144	3,658	9/64
8	0.165	4,191	0.160	4,064	11/64
7	0.180	4,572	0.176	4,470	3/16
6	0.203	5,156	0.192	4,877	13/64
5	0.220	5,588	0.212	5,385	7/32
4	0.238	6,045	0.232	5,893	15/64
3	0.259	6,579	0.252	6,401	17/64
2	0.284	7,214	0.276	7,010	9/32
1	0.300	7,620	0.300	7,620	19/64
0	0.340	8,636	0.324	8,230	11/32
2/0	0.380	9,652	0.348	8,839	3/8
3/0	0.425	10,80	0.372	9,449	27/64
4/0	0.454	11,53	0.400	10,16	29/64
5/0	–	–	0.432	10,97	–
6/0	–	–	0.464	11,78	–
7/0	–	–	0.500	12,70	–

Pevnosť v ťahu N/mm ²	Vickers HV 10	Tvrdosť		
		Brinell HB	Rockwell HRB	Rockwell HRC
255	80	76,0		
270	85	80,7	41,0	
285	90	85,5	48,0	
305	95	90,2	52,0	
320	100	95,0	56,2	
335	105	99,8		
350	110	105	62,3	
370	115	109		
385	120	114	66,7	
400	125	119		
415	130	124	71,2	
430	135	128		
450	140	133	75,0	
465	145	138		
480	150	143	78,7	
495	155	147		
510	160	152	81,7	
530	165	156		
545	170	162	85,0	
560	175	166		
575	180	171	87,1	
595	185	176		
610	190	181	89,5	
625	195	185		
640	200	190	91,5	
660	205	195	92,5	
675	210	199	93,5	
690	215	204	94,0	
705	220	209	95,0	
720	225	214	96,0	
740	230	219	96,7	
755	235	223		
770	240	228	98,1	20,3
785	245	233		21,3
800	250	238	99,5	22,2
820	255	242		23,1
835	260	247	(101)	24,0
850	265	252		24,8
865	270	257	(102)	25,6
880	275	261		26,4
900	280	266	(104)	27,1
915	285	271		27,8
930	290	276	(105)	28,5
950	295	280		29,2
965	300	285		29,8
995	310	295		31,0
1030	320	304		32,2
1060	330	314		33,3

Pevnosť v ťahu N/mm ²	Tvrdosť			
	Vickers HV 10	Brinell HB	Rockwell HRB	Rockwell HRC
1095	340	323		34,4
1125	350	333		35,5
1155	360	342		36,6
1190	370	352		37,7
1220	380	361		38,8
1255	390	371		39,8
1290	400	380		40,8
1320	410	390		41,8
1350	420	399		42,7
1385	430	409		43,6
1420	440	418		44,5
1455	450	428		45,3
1485	460	437		46,1
1520	470	447		46,9
1555	480	(456)		47,7
1595	490	(466)		48,4
1630	500	(475)		49,1
1665	510	(485)		49,8
1700	520	(494)		50,5
1740	530	(504)		51,1
1775	540	(513)		51,7
1810	550	(523)		52,3
1845	560	(532)		53,0
1880	570	(542)		53,6
1920	580	(551)		54,1
1955	590	(561)		54,7
1995	600	(570)		55,2
2030	610	(580)		55,7
2070	620	(589)		56,3
2105	630	(599)		56,8
2145	640	(608)		57,3
2180	650	(618)		57,8
	660			58,3
	670			58,8
	680			59,2
	690			59,7
	700			60,1
	720			61,0
	740			61,8
	760			62,5
	780			63,3
	800			64,0
	820			64,7
	840			65,3
	860			65,9
	880			66,4
	900			67,0
	920			67,5
	940			68,0

Prepočet hodnôt tvrdosti pre kovové materiály je uvedený aj v norme EN ISO 18265, ktorá obsahuje aj odkazy na normy pre meranie tvrdosti podľa jednotlivých metód (aj ISO/TR 10108 a ASTM E 140).

Označovanie ocelí podľa EN 10027-2

1 . XX XX(XX)

Poradové číslo (miesta v zátvorke sú príprava pre budúce použitie)

Číslo skupiny ocelí

Číslo hlavnej skupiny materiálu 1 = oceľ

Druh ocele		Číslo skupiny	Charakteristika
nelegované ocele	B	ocele obvyklých akostí	00 alebo 90 Ocele obvyklých akostí, nie sú určené na tepelné spracovanie a nie sú pre ne predpísané žiadne zvláštne kvalitatívne charakteristiky. Platí pre ne max. hodnota medze pevnosti $R_m < 690$ Mpa, ťažnosť $A < 26\%$, nárazová práca $KV+20^\circ \leq 27J$
	Q	akostné ocele	01 až 06 alebo 91 až 96 Akostné ocele - sú pre ne stanovené všeobecné požiadavky na húževnatosť, veľkosť zrna a tvárnosť. V jednotlivých číselných skupinách je predpísaná max. pevnosť R_m a priemerný obsah uhlíka.
			07 alebo 97 automatové ocele
	S	ušľachtilé ocele	10 ocele so zvláštnymi fyzikálnymi vlastnosťami
11, 12, 13 ocele konštrukčné, na strojné súčiastky, na tlakové nádoby			
15, 16, 17, 18 nástrojové ocele			
legované ocele	QS	akostné ocele	08, 09 alebo 98, 99 ocele so zvláštnymi fyzikálnymi vlastnosťami, alebo pre rôzne oblasti použitia
	SS	Ušľachtilé ocele	0 20 21, 22, 23 24 až 26 27 28 nástrojové ocele - legované Cr - legované Cr+Si, Mn, V, Mo - legované W+Cr, V - legované Ni - ostatné
			32, 33 35 36, 37 38, 39 rôzne ocele - rýchlorezné - oceľ na valivé ložiská - ocele so zvláštnymi magnetickými vlastnosťami - ocele so zvláštnymi fyzikálnymi vlastnosťami
			40, 41, 43, 44 45 46 47, 48 49 chemicky odolné ocele - nehrdzavejúce ocele delené podľa obsahu Ni - nehrdzavejúce ocele so zvláštnymi prísadami - chemicky odolné a žiaropevné - žiaruvzdorné ocele - vysoko žiaropevné materiály
			50 až 53 54 55 56 57, 58, 59, 60 62, 63 65, 66, 67, 68, 69 70 71 72, 73 75, 76, 77 79, 80, 81, 82, 84 85 87 88, 89 ocele konštrukčné, na strojné súčiastky, na tlakové nádoby - legované Mn+Si, Cu, Cr, V, Ti - legované Mo, Nb, Ti, V, W - legované B, Mn-B - legované Ni - legované Cr-Ni - legované Ni a ďalšími prvkami Si, Mn, Cu, Mo, Mn, V - legované Cr - Ni - Mo a ďalšími prvkami - legované Cr a Cr-B - legované Cr+Si, Mn, B - legované Cr-Mo - legované Cr+V, Mo - legované Cr+Si, Mn, Mo, V, Ti, W - ocele na nitrídovanie - ocele neurčené pre tepelné spracovanie pri odberateľovy - vysokopevné zvariteľné ocele

Kontakty

ŽELEZIARNE PODBREZOVÁ A.S.
Kolkáreň 35, 976 81 Podbrezová, Slovenská republika
+421/48/645 3031
www.zelpo.sk, www.oceloverury.sk
admin@zelpo.sk

Marketing

+421/48/645 3014, 3010

Predaj

- predaj presných za studena ťahaných rúr:

tuzemsko +421/48/645 3085, 645 3077
export +421/48/645 3041, 645 3045, 645 3034

- predaj valcovaných rúr:

tuzemsko +421/48/645 3085,
export +421/48/645 3041, 645 3045, 645 3034

- predaj tvaroviek a redukcií:

tuzemsko +421/48/645 3076,
export +421/48/645 3041, 645 3045, 645 3034

- predaj výrobkov z rúr:

tuzemsko +421/48/645 3076
export +421/48/645 3076

- predaj blokov:

tuzemsko +421/48/645 3039
export +421/48/645 3041, 645 3045, 645 3034

Obchodné zastúpenia

PIPEX Italia S.p.A.

Via Paleocapa 10, 28041 Arona (Novara), Taliansko
tel.: +39/0322/235511
fax: +39/0322/44688
e-mail: info@pipex.it, www.pipex.it

ŽP TRADE Bohemia a.s.

Ztracená 272, 161 00 Praha 6, Česká republika
tel.: +420/235 301 190, 235 300748
fax: +420/235300748
e-mail: info@zptrade.cz, www.zptrade.cz

SLOVRUR Sp. z o.o.

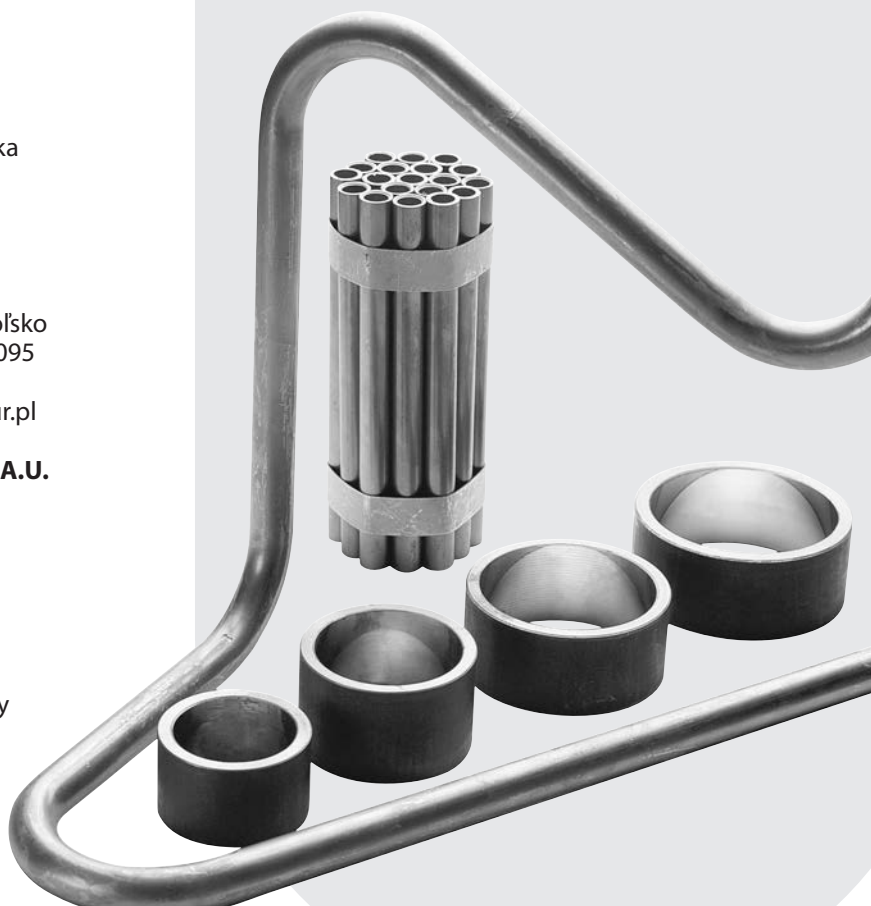
ul. Brandwicka 138, 37-464 Stalowa Wola, Poľsko
tel.: +48/15/844 8045-6, 8448051, 8448095
fax: +48/15/8420234
e-mail: dz.handlowy@slovrur.pl, www.slovrur.pl

TRANSFORMACIONES METALÚRGICAS, S.A.U.

Calle Joan Draper i Fossas, 30
08350 Arenys de Mar, Barcelona, Španielsko
tel: +34 93 7549200, fax: +34 93 7523847
e-mail: transmesa@transmesa.com
www.transmesa.com

Pipex Deutschland GmbH,

Freseniusstrasse 17, 81247 Munich, Germany
tel: 0049 (0)89 8110074
fax: 0049 (0)89 8110233
e-mail: info@pipex-deutschland.de,
www.pipex-deutschland.de





PRÍRUČKA POUŽÍVATEĽA OCELOVÝCH RÚR
19. VYDANIE, MAREC 2024

VYDAL:
ŽELEZIARNE PODBREZOVÁ a.s.
KOLKÁREŇ 35
976 81 PODBREZOVÁ
SLOVENSKÁ REPUBLIKA

TEL: +421 48 6451111
FAX: +421 48 6453032
ADMIN@ZELPO.SK

WWW.STEELTUBE.SK | WWW.STAHL-ROHRE.EU | WWW.TUBESDEACERO.EU | WWW.OCELOVERURY.SK

